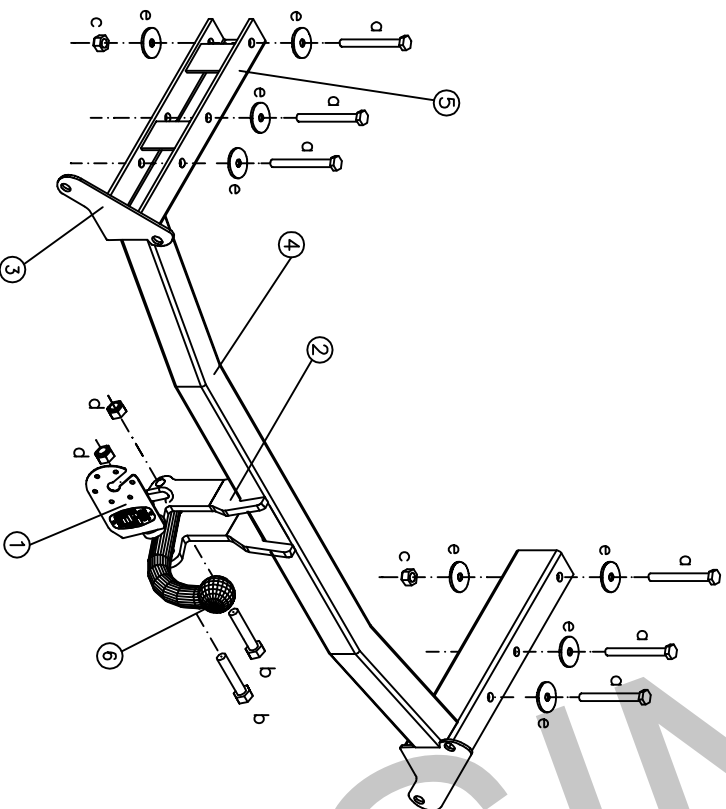




CROQUIS:



MARCA	TORNILLERÍA	MATERIAL	CANTIDAD
e	ARANDELA M12 PLANA ANCHA	-	8
d	TUERCA M12 P175 AUTOBLOCANTE	8	2
c	TUERCA M10 P 150 AUTOBLOCANTE	8	2
b	TORNILLO M12x65 P175	8,8	2
a	TORNILLO M10x100 P150	8,8	6


LA FUENTE


Tipo	EE0028
Clase	A 50-X
g9	00*2378
Valor D	9,42 KN
Valor S	75 KG

MALAGA - SPAIN
 Tfn. (95) 2625840



Instrucciones de montaje:

1. Quitar paragolpes.
2. Serrar el soporte de aluminio del paragolpes por la marca central en forma rectangular, para el paso de bola.
3. Abrir ventana en el paragolpes para el paso de bola.
4. Fijar el enganche (4), con tornillos (a), sin apretar.
5. Apretar los tornillos según tabla de par de apriete.
6. Poner paragolpes eliminando los soportes de fijación originales y sustituyéndolos por las piezas (3).
7. Revisar par de apriete de tornillos a los 6 meses/1.000 Km de uso.

Nº Homologación:	e9*94/20*94/20*2378*00
Codigo:	EE0028
MARCA:	AUDI
MODELO:	A-4 / AVANT
PMR:	1.800 Kg

Par de apriete para los tornillos						
mm.	M6	M8	M10	M12	M14	M16
Nm.	10	25	55	85	135	200