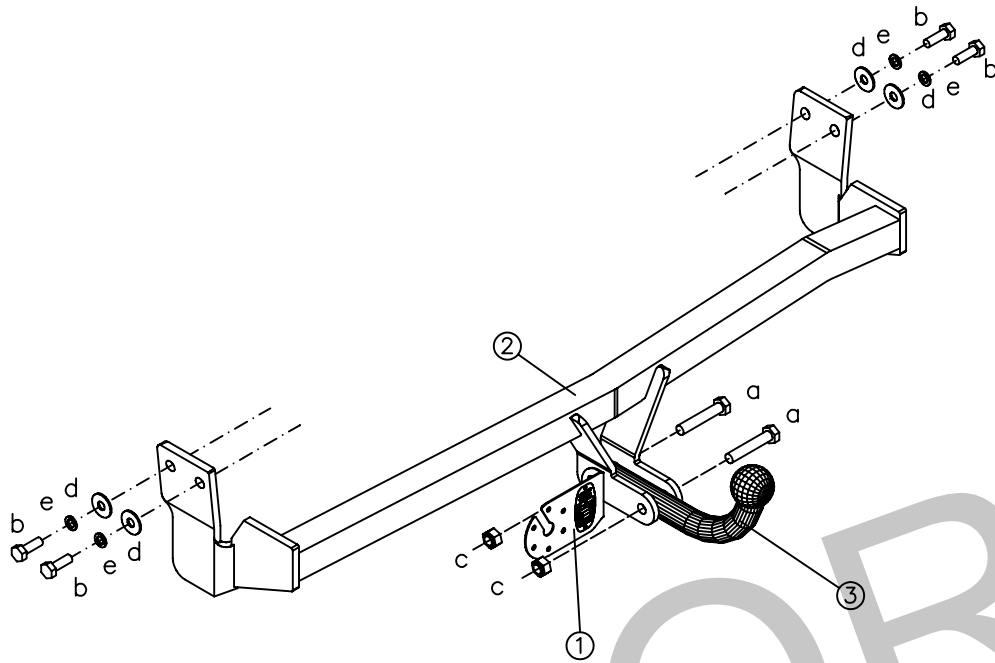
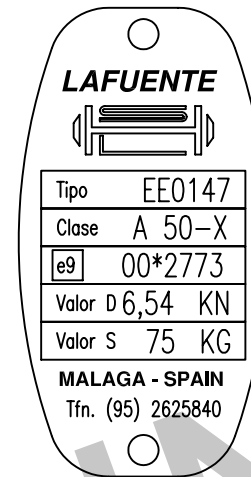


CROQUIS:



MARCA	TORNILLERÍA	MATERIAL	CANTIDAD
e	ARANDELA M10 GROWER	-	4
d	ARANDELA M10 PLANA ANCHA	-	4
c	TUERCA M12 AUTOBLOCANTE	8	2
b	TORNILLO M10x30	8.8	4
a	TORNILLO M12x65	8.8	2



Nº Homologación:	e9*94/20*94/20*2773*00
Codigo:	EE0147
MARCA:	CITROËN
MODELO:	C-3
PMR:	1.176 Kg

Par de apriete para los tornillos						
mm.	M6	M8	M10	M12	M14	M16
Nm.	10	25	55	85	135	200

Instrucciones de montaje:

1. Desmontar los pilotos traseros del vehículo.
2. Desmontar paragolpes trasero.
3. Retirar las pegatinas, que se encuentran en la parte exterior de los dos largueros traseros del vehículo, las cuales tapan los orificios de los taladros.
4. Fijar el cuerpo central (2), con los tornillos M10 x 30 (b) al vehículo, en los orificios destapados.
5. Montar la bola con tornillos (a).
6. Montar paragolpes y pilotos.
7. Apretar todos los tornillos según tabla par de apriete.
8. Revisar par de apriete de tornillos a los 6 meses/1.000 Km. de uso.

HNOS. SÁNCHEZ-LAFUENTE, S.A., NO ASUME NINGÚN TIPO DE RESPONSABILIDAD POR DAÑOS CAUSADOS POR UN USO INADECUADO. ESTE DOCUMENTO DEBE SER PRESENTADO EN LA I.T.V.

Nota: El cuerpo del enganche queda justa con el paragolpes, pero no es necesario recortarlo.