

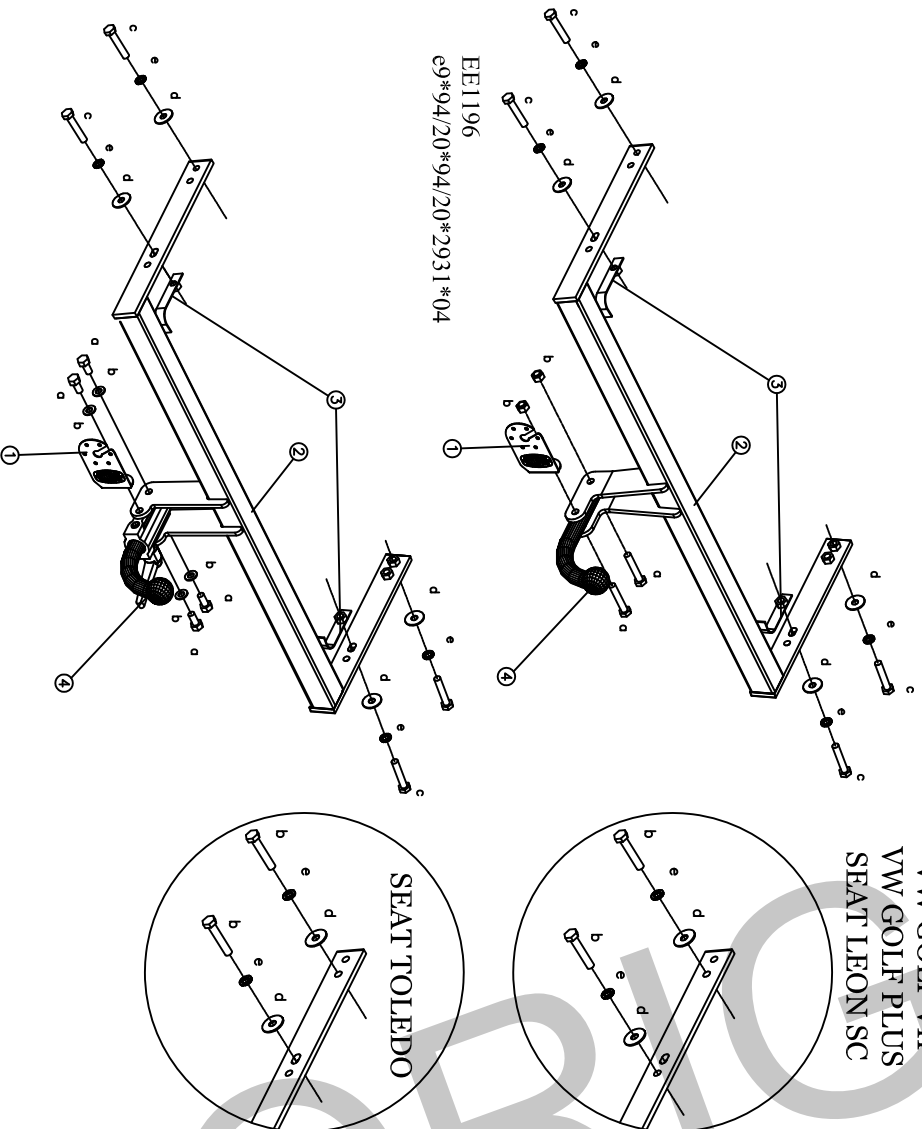
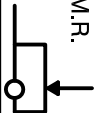
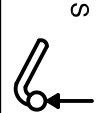










AUDI Q2+A3 <small>(3P-4P-Sportback-Classic)</small>	Nº de homologación Official approval number Prüfung Nr. Nº d'homologation	
SEAT ALTEA <small>(3P-XL-Freerack)</small>		
SEAT LEON		
SEAT TOLEDO		
ŠKODA YETI		
VW GOLF <small>(3P-5P+plus-Sportsvan)</small>		
	EE0196	e9*94/20*94/20*2930*04
	EE1196	e9*94/20*94/20*2931*04



M.M.R.		S		D
1.500 kg.	80 kg.		8,18 kN	

Par de apriete para los tornillos Tightening torque for bolts Schrauben Drehmoment Couple de serrage pour vis	mm	6	8	10	12	14	16
	Nm	10	25	55	85	135	200

Enganche homologado según Directiva 94/20 CE.  
Hitch officially approved in accordance with Directive 94/20 CE.  
Geprüfte Kupplung gemäß Kennzeichen 94/20 CE.  
Crochet homologué selon la Directive 94/20 CE.

ELEMENTOS DE UNIÓN / CONNECTION COMPONENTS DAZUGEHÖRENDE TEILEN / ÉLÉMENTS DE RACCORD		VEHÍCULO / VEHICLE FAHRZEUG / VÉHICULE	
BOLA / BALL / KUGEL / BOULE			
a 	2 x M12x65 DIN 931	8.8	
b 	2 x M12 DIN 985	8	
			
a 	4 x M12x25 DIN 933	8.8	
b 	4 x M12 DIN 127	-	
c 	4 x M10x40 DIN 933	8.8	
d 	4 x M10 DIN 9021	-	
e 	4 x M10 DIN 127	-	

Este documento debe ser presentado en la I.T.V. junto con el certificado de montaje.

HINOS.SÁNCHEZ-LAFUENTE,S.A. no asume ningún tipo de responsabilidad por daños causados por usos inadecuados.



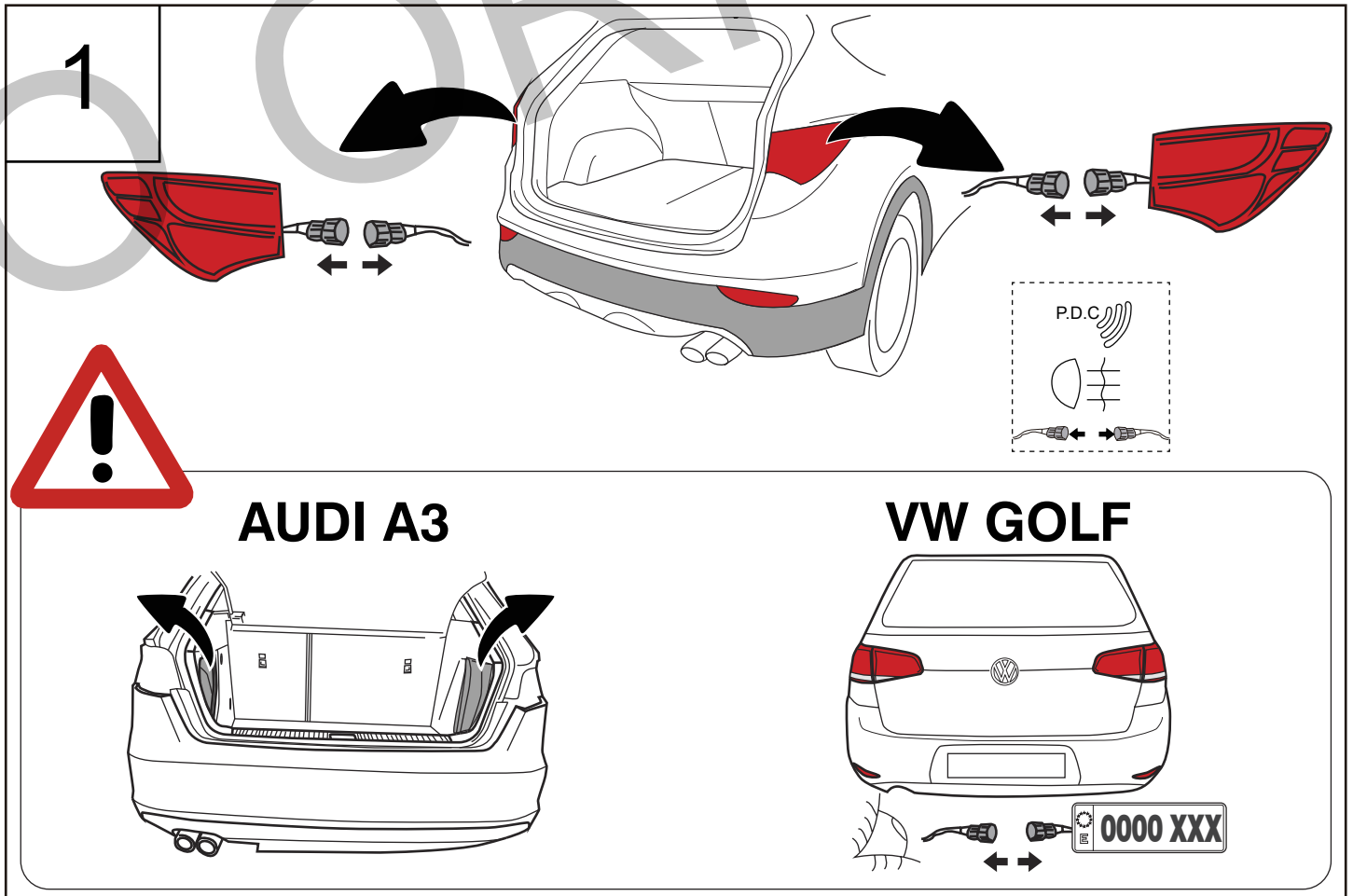
EE0196



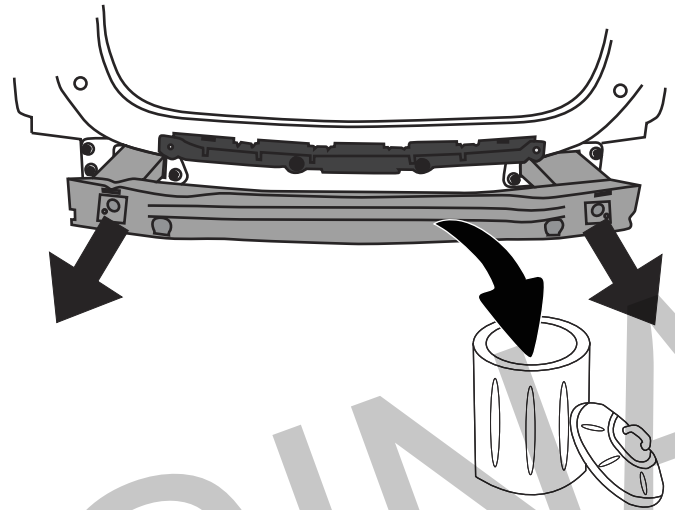
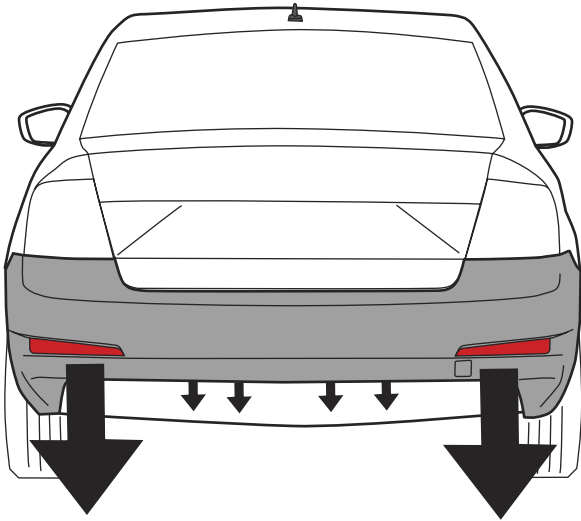
EE1196

**AUDI A3** (3P+SEDAN+SPORTBACK+CABRIO)  
**AUDI Q2**  
**SEAT LEON III** (SC+ST+5P)  
**SEAT ALTEA** (FREETRACK+5P+XL)  
**SEAT TOLEDO III**  
**SKODA YETI**  
**VW GOLF V+VI+VII**

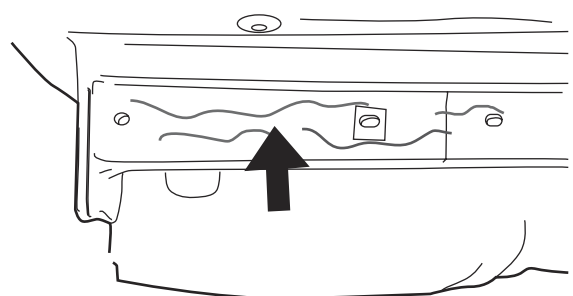
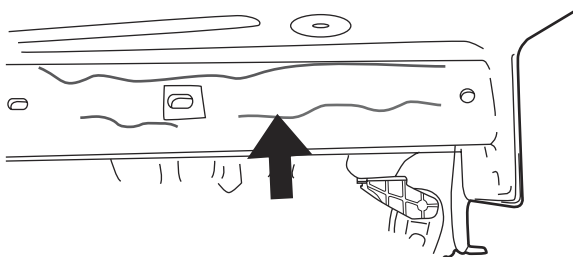
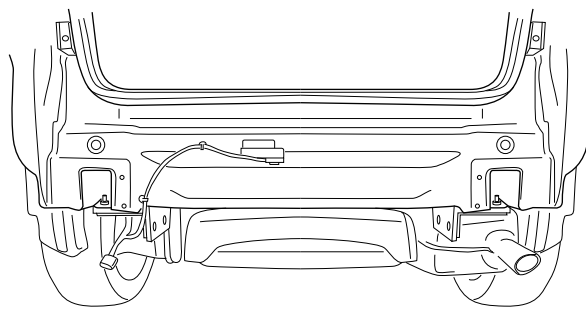
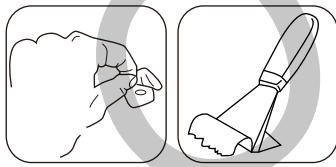
Instrucciones de montaje - Installation instructions - Notice de montage - Montage- og driftsvejledning

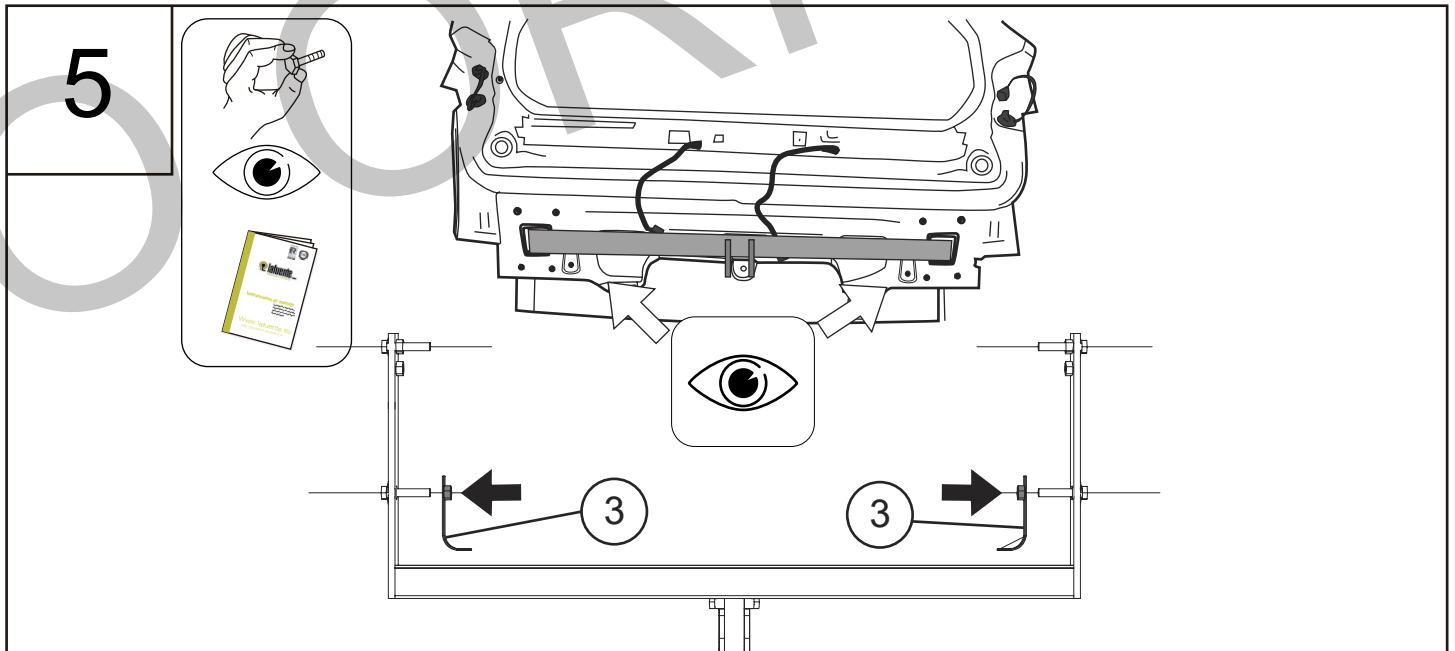
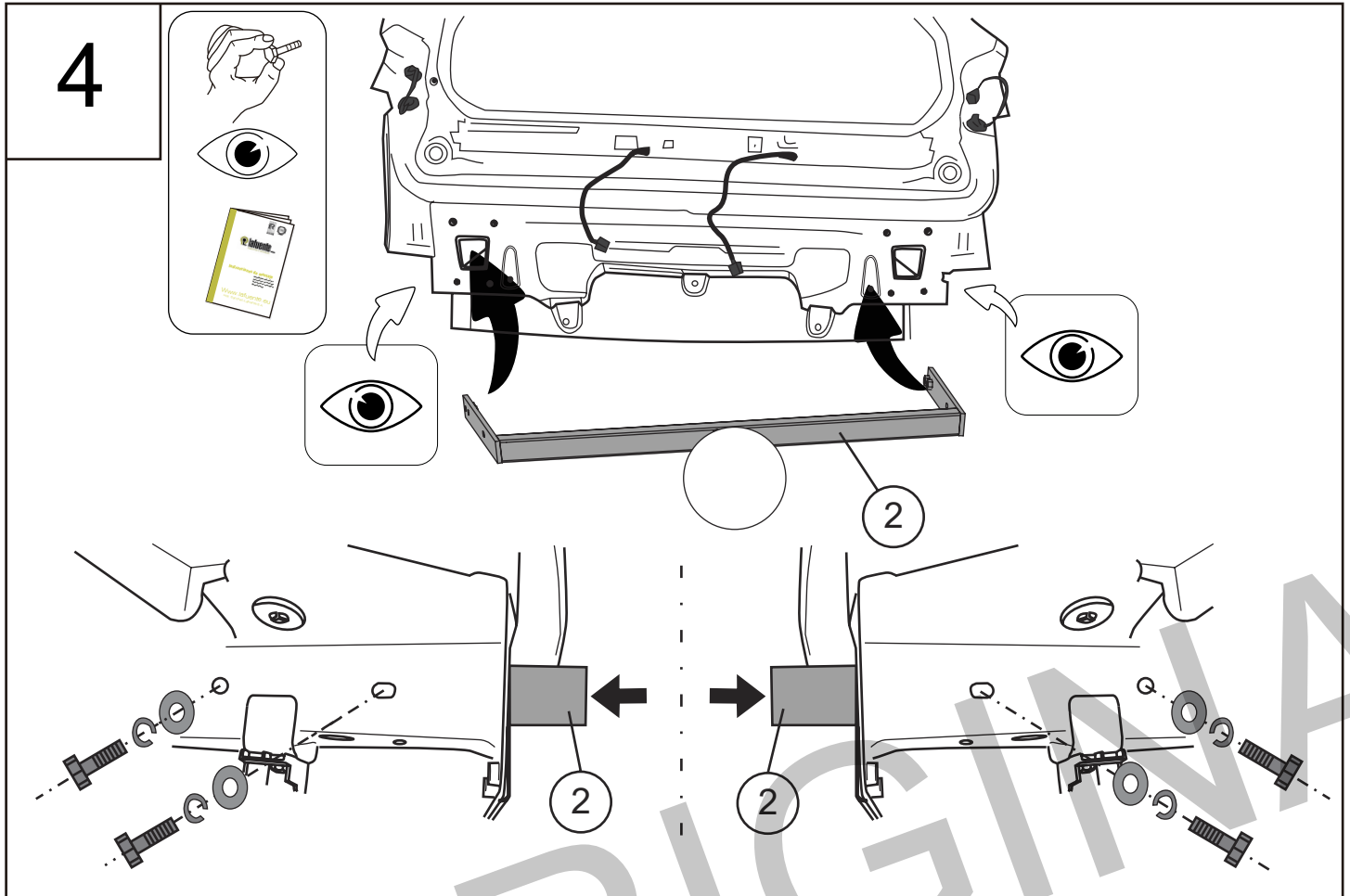


2

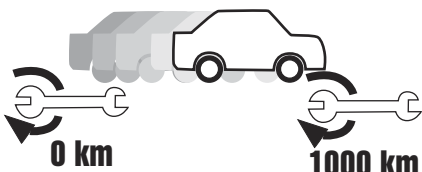
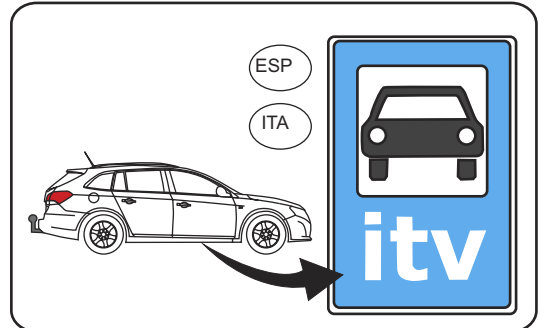
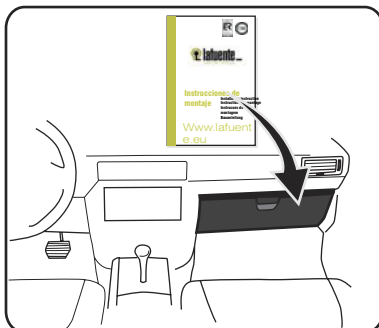
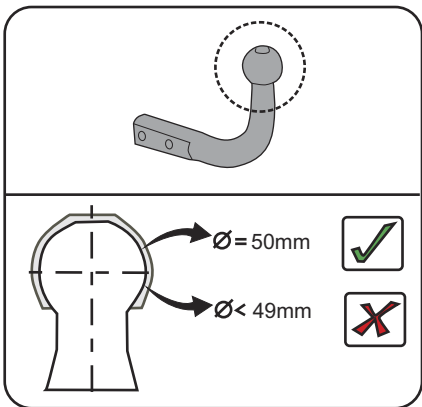
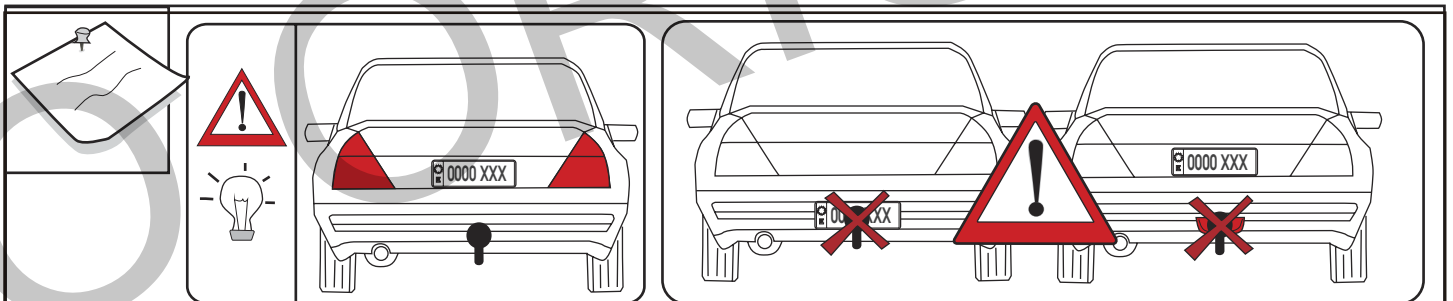
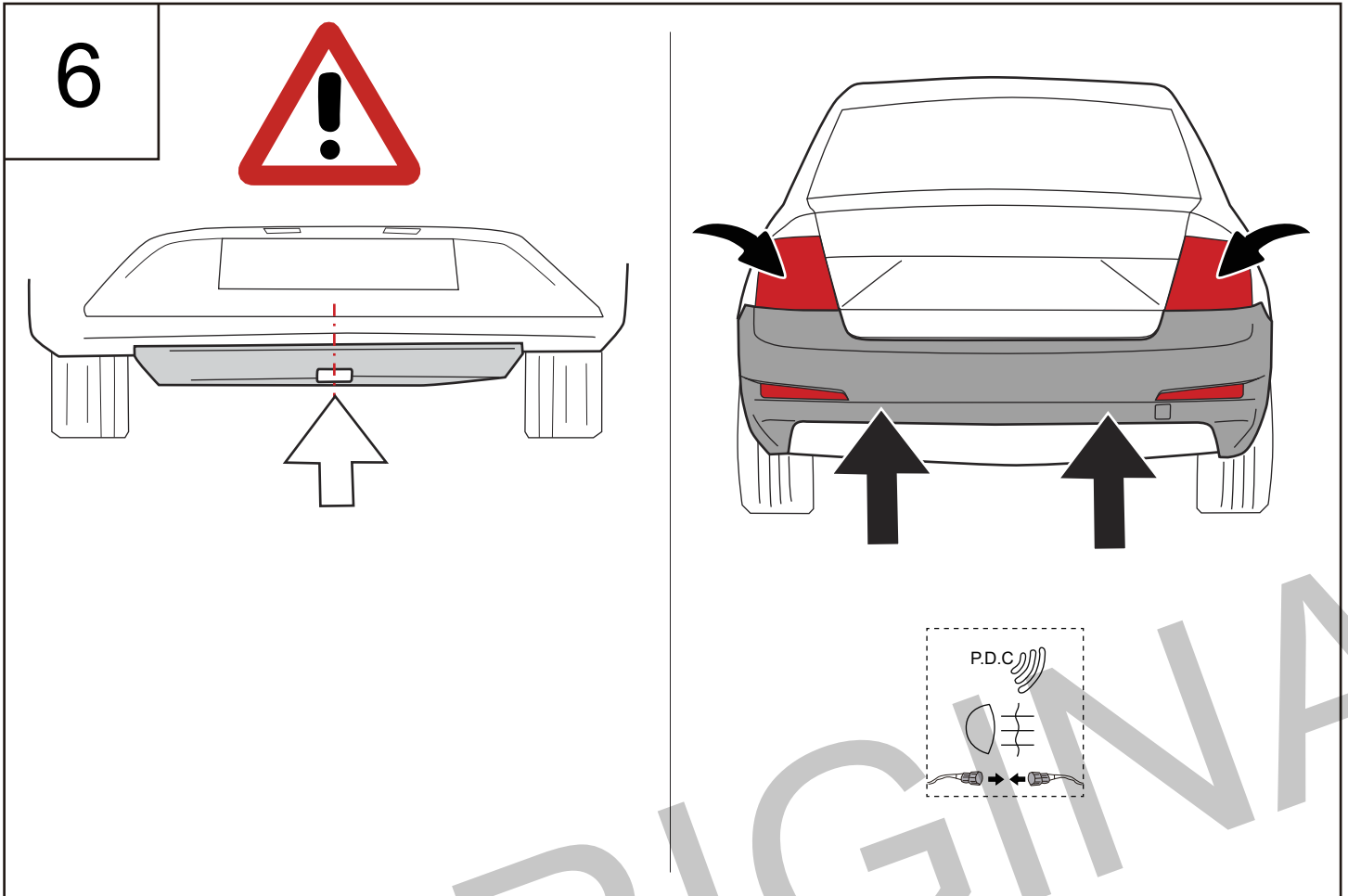


3



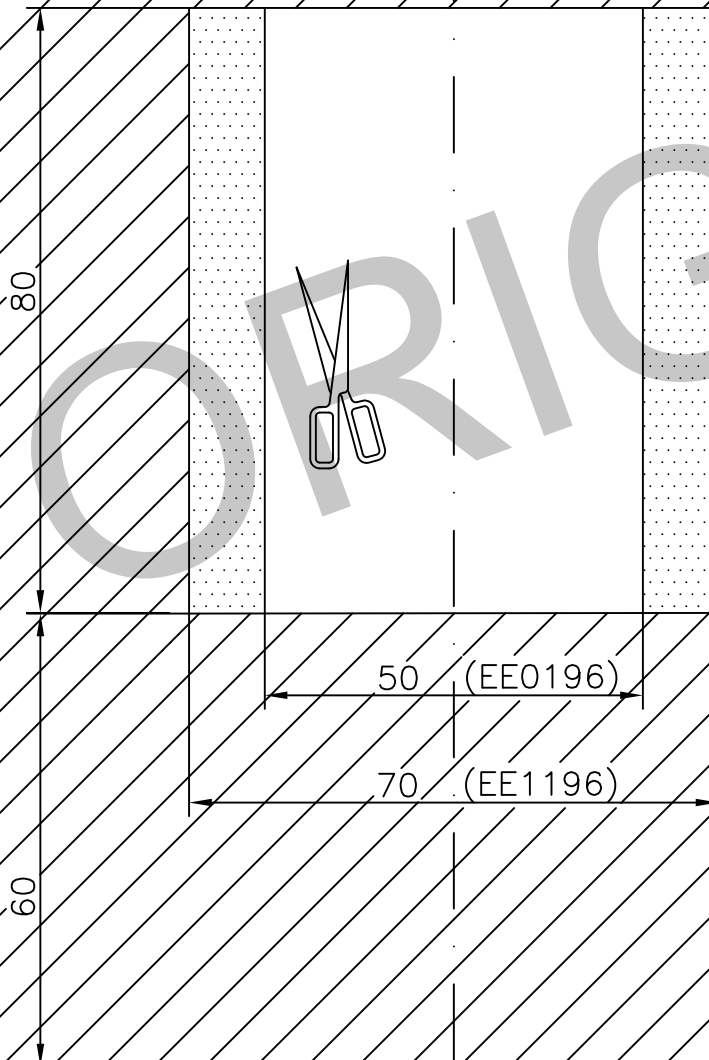


	M6	M8	M10	M12	M14	M16
8.8	10,4Nm	25,0Nm	51,0Nm	87,0Nm	140,0Nm	215,0Nm
10.9	15,5Nm	37,0Nm	75,0Nm	130,0Nm	205,0Nm	310,0Nm
12.9	18,0Nm	43,0Nm	87,0Nm	150,0Nm	240,0Nm	370,0Nm



	M6	M8	M10	M12	M14	M16
8.8	10,4Nm	25,0Nm	51,0Nm	87,0Nm	140,0Nm	215,0Nm
10.9	15,5Nm	37,0Nm	75,0Nm	130,0Nm	205,0Nm	310,0Nm
12.9	18,0Nm	43,0Nm	87,0Nm	150,0Nm	240,0Nm	370,0Nm

# PLANTILLA PARA EL CORTE DEL PARAGOLPES **AUDI A3** **3Puertas**



LINEA CENTRAL DEL PARAGOLPES



ESP: El corte es orientativo  
UK: The cut is indicative



Dibujo: CORTE PARAGOLPE DEL  
AUDI A3 3P

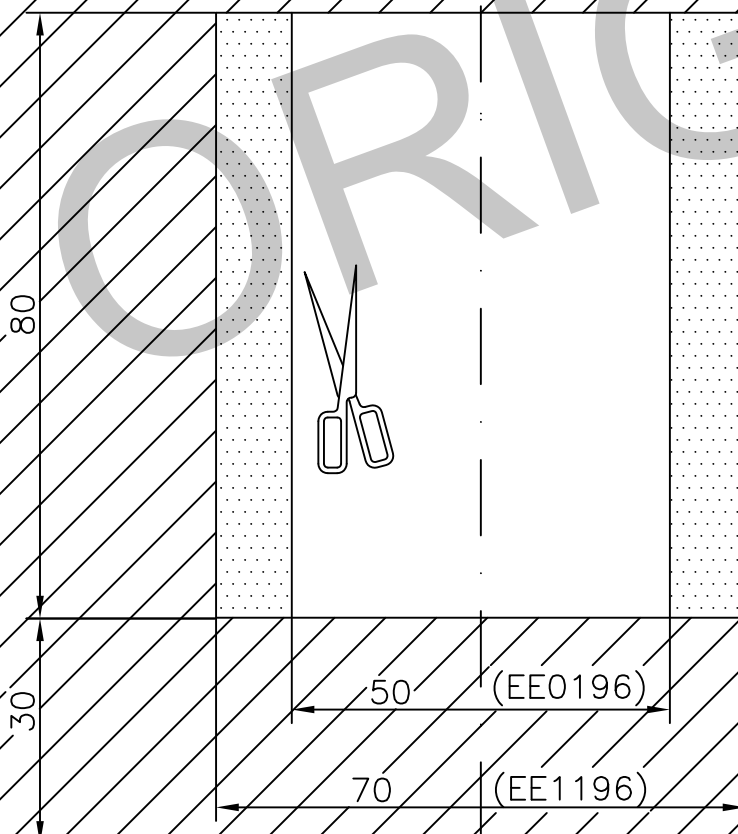
Escala:  
1:1

UNIDADES EN  
MILIMETROS

BOLA FIJA + EXTRAIBLE  
(EE0196-EE1196)

Rev.  
P1

# PLANTILLA PARA EL CORTE DEL PARAGOLPES AUDI A3 SPORTBACK



LINEA CENTRAL DEL PARAGOLPES



ESP: El corte es orientativo  
UK: The cut is indicative



Dibujo: CORTE PARAGOLPE DEL  
AUDI A3 SPORTBACK

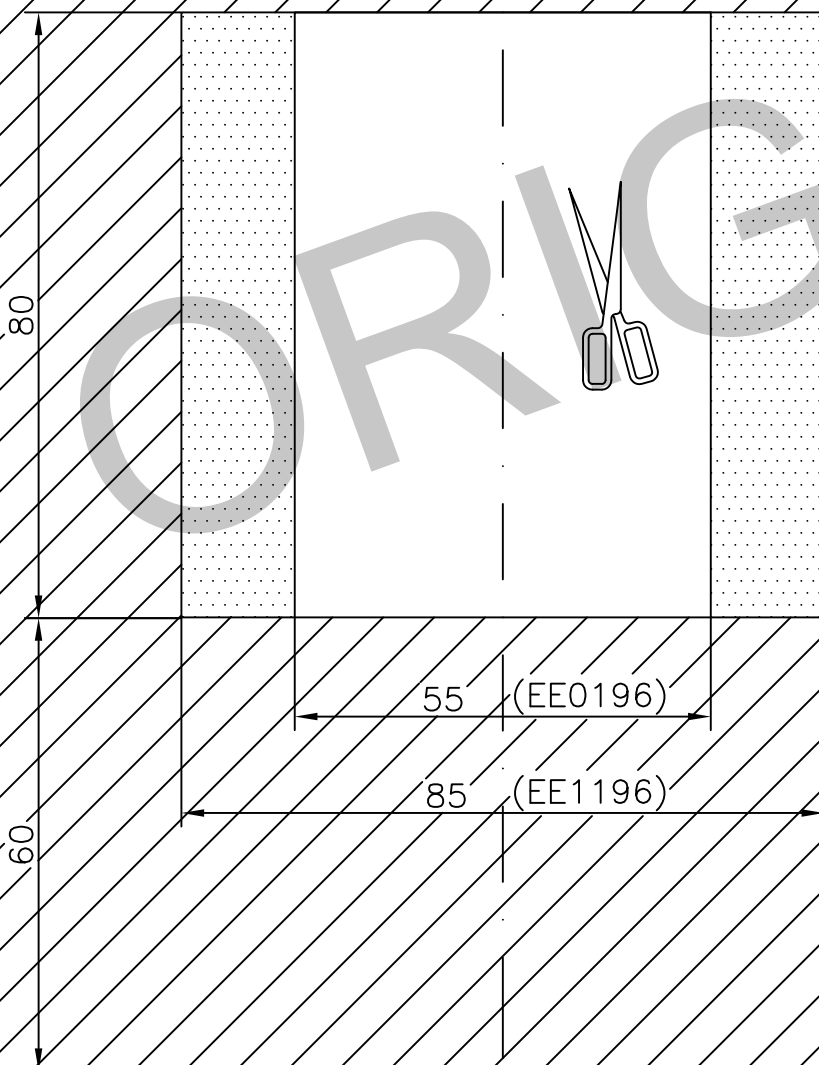
Escala:  
1:1

UNIDADES EN  
MILIMETROS

BOLA FIJA + EXTRAIBLE  
(EE0196-EE1196)

Rev.  
P1

# PLANTILLA PARA EL CORTE DEL PARAGOLPES AUDI A3 CABRIO



ESP: El corte es orientativo  
UK: The cut is indicative



Dibujo: CORTE PARAGOLPE DEL  
AUDI A3 CABRIO

Escala:  
1:1

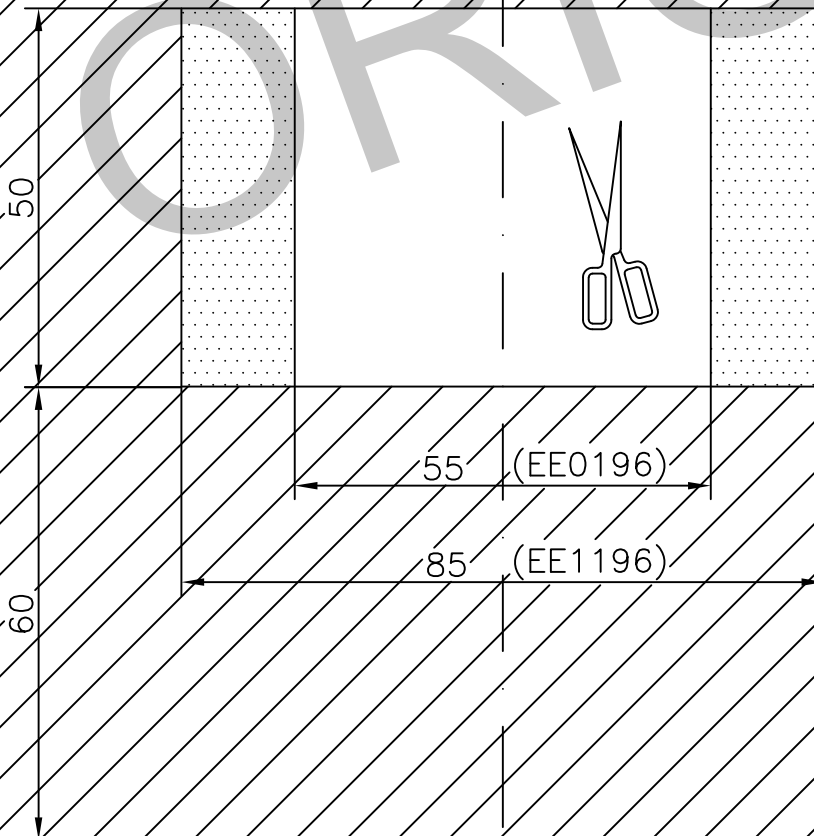
UNIDADES EN  
MILIMETROS

BOLA FIJA + EXTRAIBLE  
(EE0196-EE1196)

Rev.  
P1



PLANTILLA PARA EL  
CORTE DEL  
PARAGOLPES  
**AUDI A3  
SEDAN**



ESP: El corte es orientativo  
UK: The cut is indicative



Dibujo: CORTE PARAGOLPE DEL  
AUDI A3 SEDAN

Escala:  
1:1

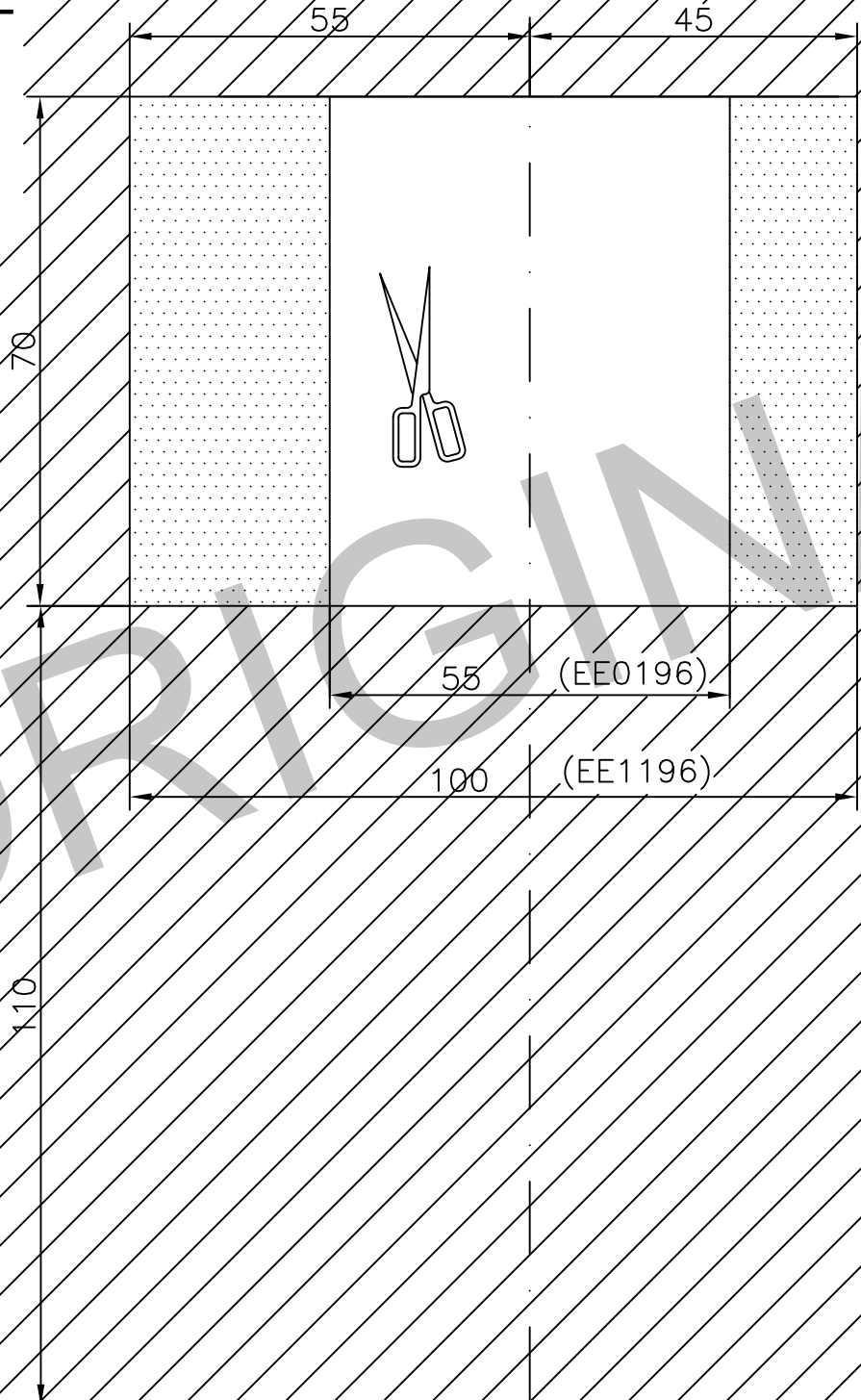
UNIDADES EN  
MILIMETROS

BOLA FIJA + EXTRAIBLE  
(EE0196-EE1196)

Rev.  
P1



# PLANTILLA PARA EL CORTE DEL PARAGOLPES SEAT ALTEA



LINEA CENTRAL DEL PARAGOLPES



ESP: El corte es orientativo  
UK: The cut is indicative



Dibujo: CORTE PARAGOLPE DEL  
SEAT ALTEA

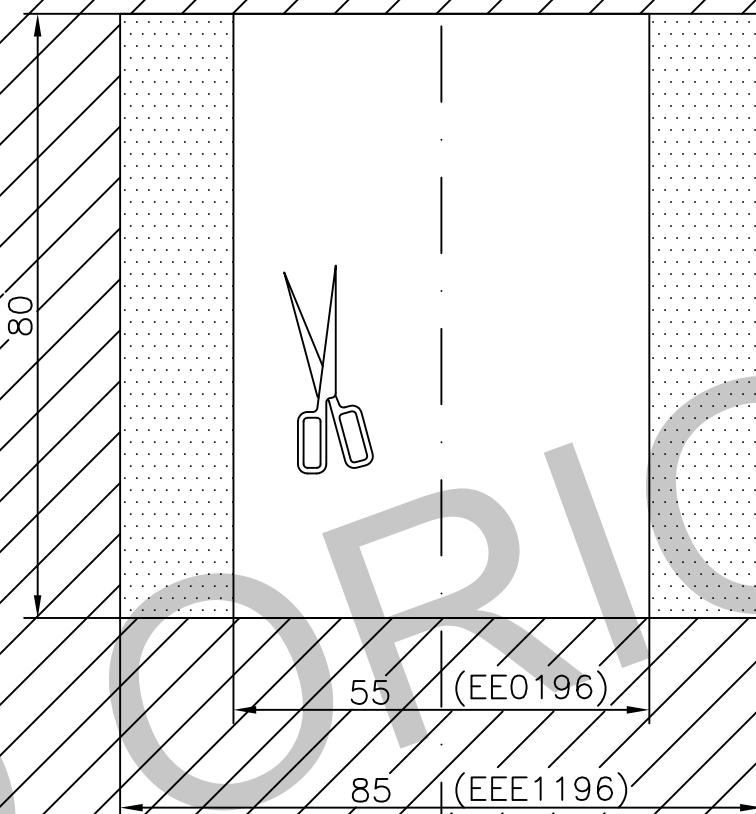
Escala:  
1:1

UNIDADES EN  
MILIMETROS

BOLA FIJA + EXTRAIBLE  
(EE0196-EE1196)

Rev.  
P1

# PLANTILLA PARA EL CORTE DEL PARAGOLPES SEAT ALTEA XL + FREETRACK



LINEA CENTRAL DEL PARAGOLPES

OJO: DISTANCIA AL  
FINAL DEL  
PARAGOLPES 190



Dibujo: CORTE PARAGOLPE DEL  
SEAT ALTEA XL+FREETRACK

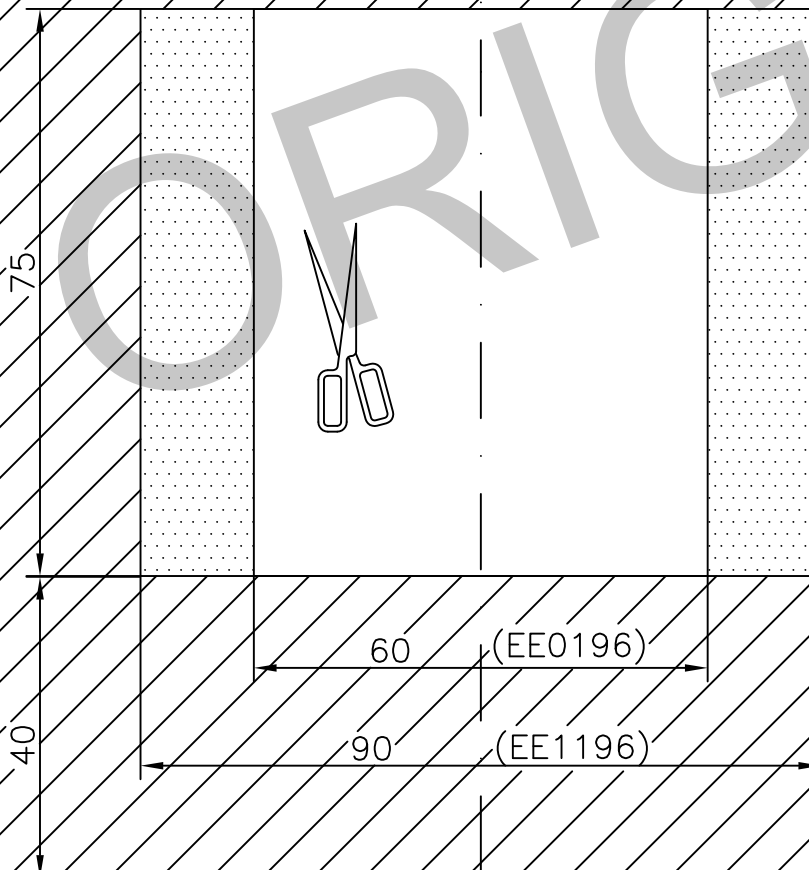
Escala:  
1:1

UNIDADES EN  
MILIMETROS

BOLA FIJA + EXTRAIBLE  
(EE0196-EE1196)

Rev.  
P1

# PLANTILLA PARA EL CORTE DEL PARAGOLPES SEAT LEON



LÍNEA CENTRAL DEL PARAGOLPES



ESP: El corte es orientativo  
UK: The cut is indicative



Dibujo: CORTE PARAGOLPE DEL  
SEAT LEON 5 puertas

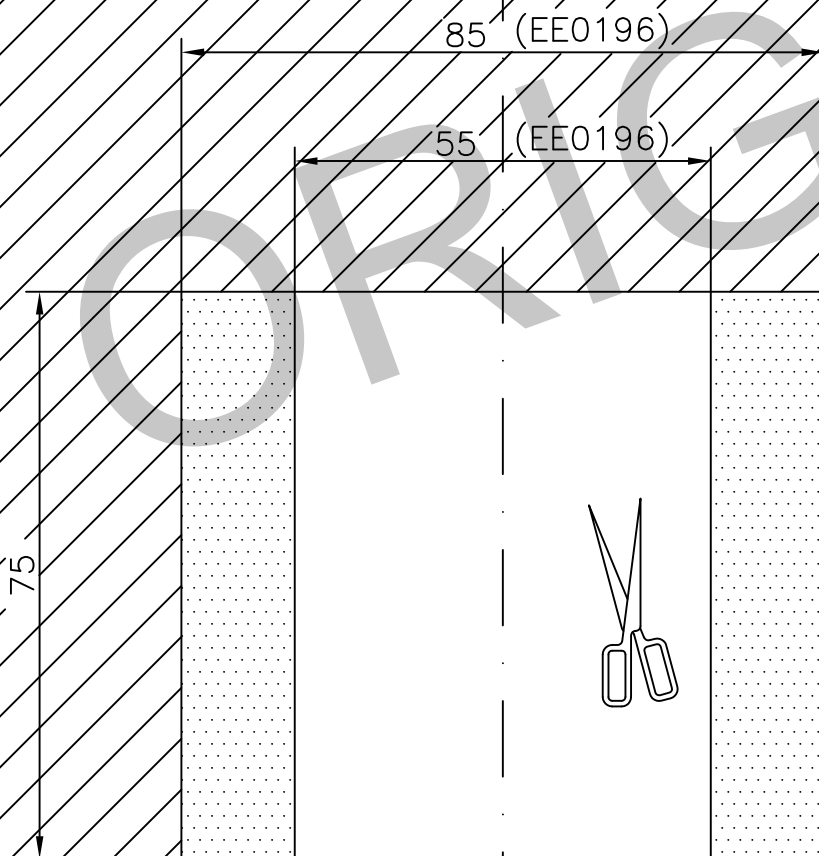
Escala:  
1:1

UNIDADES EN  
MILIMETROS

BOLA FIJA + EXTRAIBLE  
(EE0196-EE1196)

Rev.  
P1

# PLANTILLA PARA EL CORTE DEL PARAGOLPES SEAT LEON ST



LINEA CENTRAL DEL PARAGOLPES



ESP: El corte es orientativo  
UK: The cut is indicative



Dibujo: CORTE PARAGOLPE DEL  
SEAT LEON ST

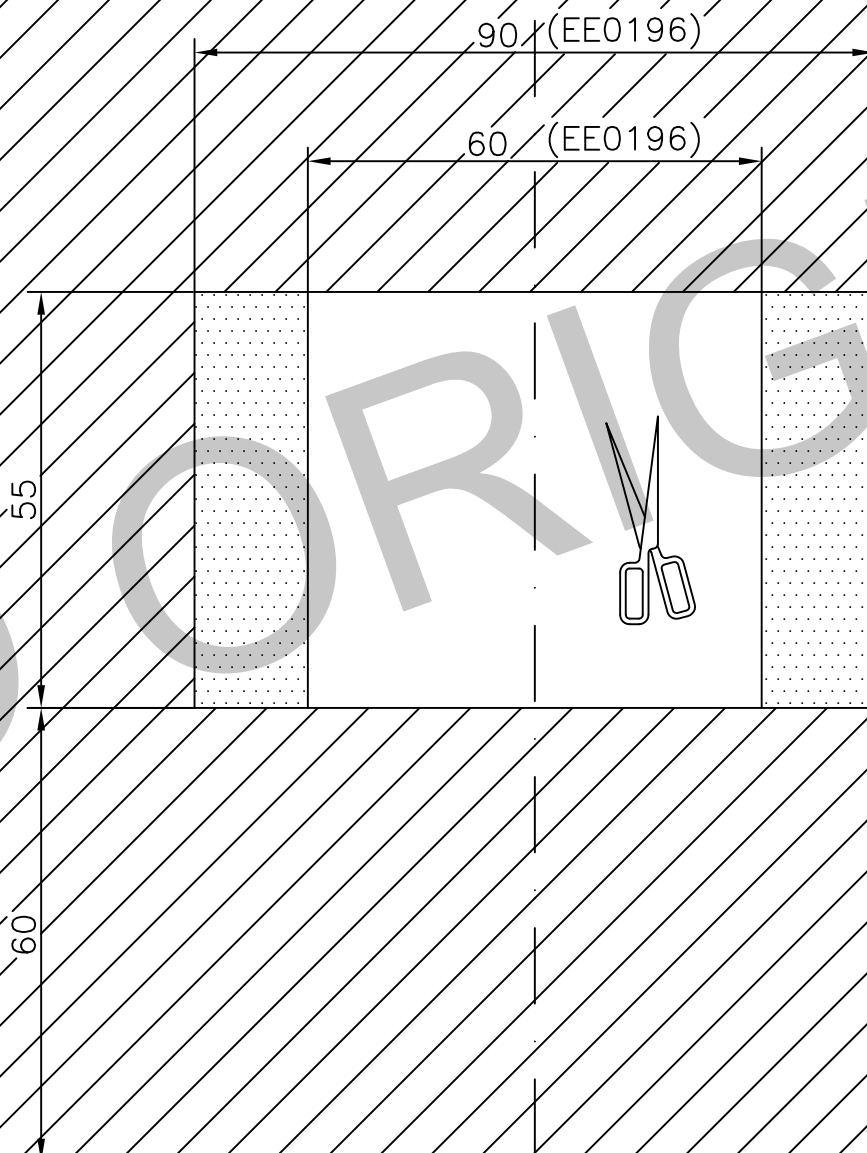
Escala:  
1:1

UNIDADES EN  
MILIMETROS

BOLA FIJA + EXTRAIBLE  
(EE0196-EE1196)

Rev.  
P1

# PLANTILLA PARA EL CORTE DEL PARAGOLPES SEAT LEON FR



LINEA CENTRAL DEL PARAGOLPES



ESP: El corte es orientativo  
UK: The cut is indicative



Dibujo: CORTE PARAGOLPE DEL  
SEAT LEON FR

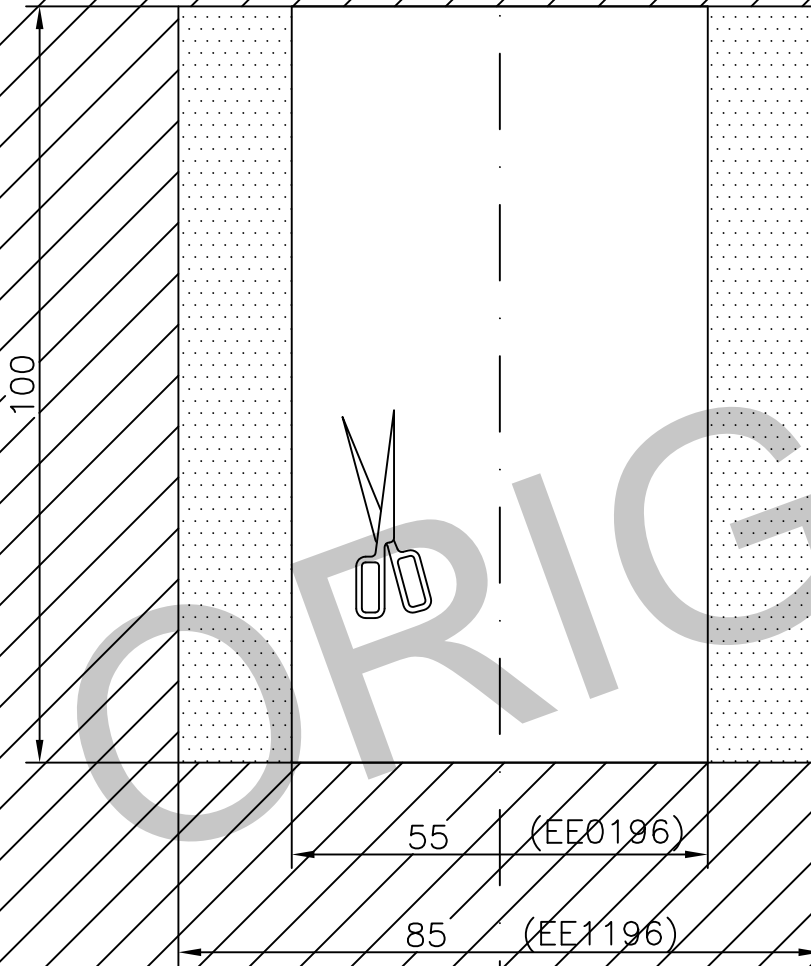
Escala:  
1:1

UNIDADES EN  
MILIMETROS

BOLA FIJA + EXTRAIBLE  
(EE0196-EE1196)

Rev.  
P1

# PLANTILLA PARA EL CORTE DEL PARAGOLPES **SEAT TOLEDO**



**OJO: DISTANCIA AL  
FINAL DEL  
PARAGOLPES 170**

LINEA CENTRAL DEL PARAGOLPES



Dibujo: CORTE PARAGOLPE DEL  
SEAT TOLEDO

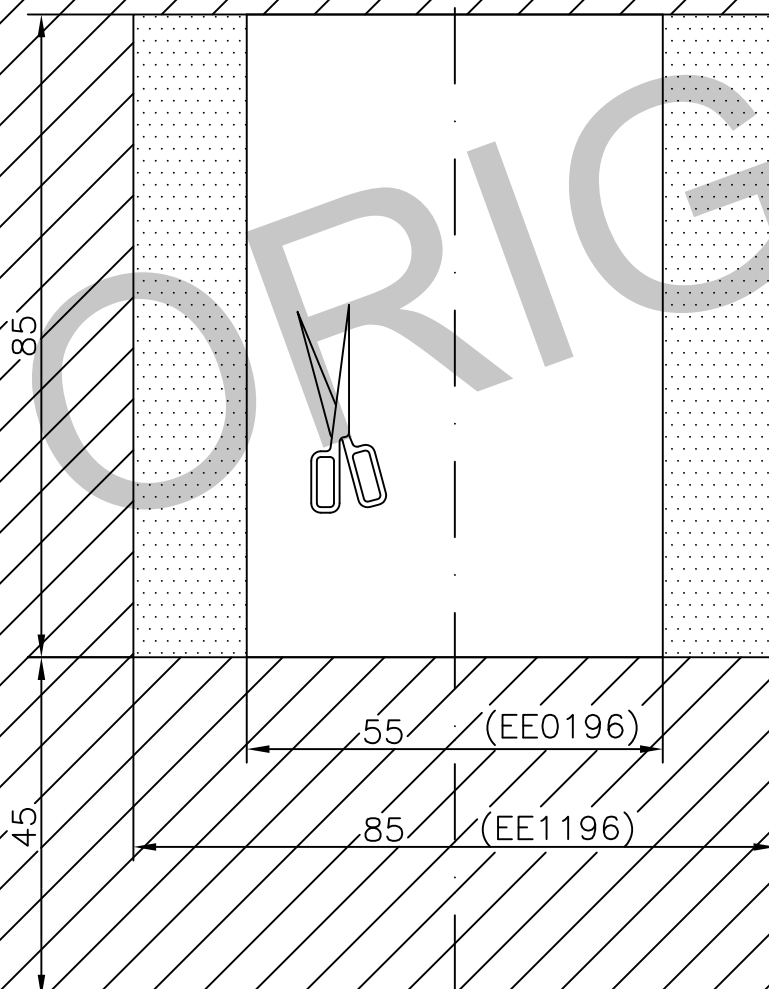
Escala:  
1:1

UNIDADES EN  
MILIMETROS


BOLA FIJA + EXTRAIBLE  
(EE0196-EE1196)

Rev.  
P1

# PLANTILLA PARA EL CORTE DEL PARAGOLPES SKODA YETI

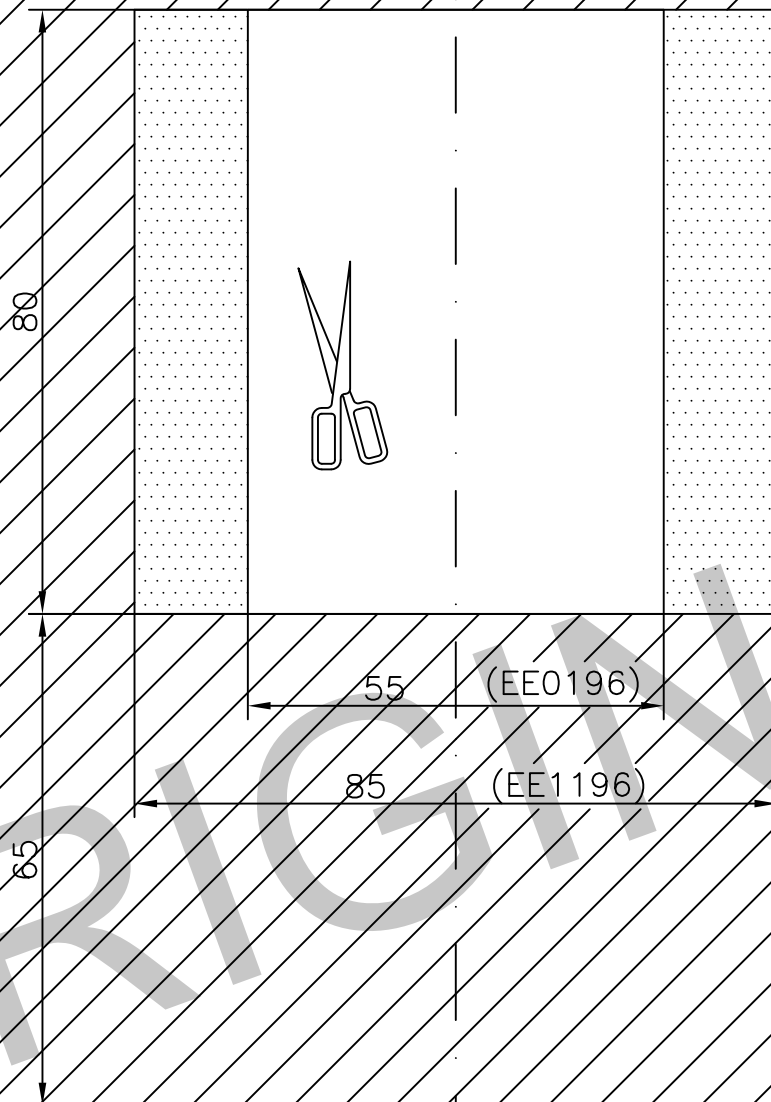


LINEA CENTRAL DEL PARAGOLPES

	Dibujo: CORTE PARAGOLPE DEL SKODA YETI		
Escala: 1:1	UNIDADES EN MILIMETROS	BOLA FIJA + EXTRAIBLE (EE0196-EE1196)	Rev. P1



# PLANTILLA PARA EL CORTE DEL PARAGOLPES VW GOLF PLUS V



NOTA: DIFERENCIA CON EN VW PLUS VI EL PARAGOLPES

PLUS VI



PLUS V



LINEA CENTRAL DEL PARAGOLPES



Dibujo: CORTE PARAGOLPE DEL VW GOLF PLUS V

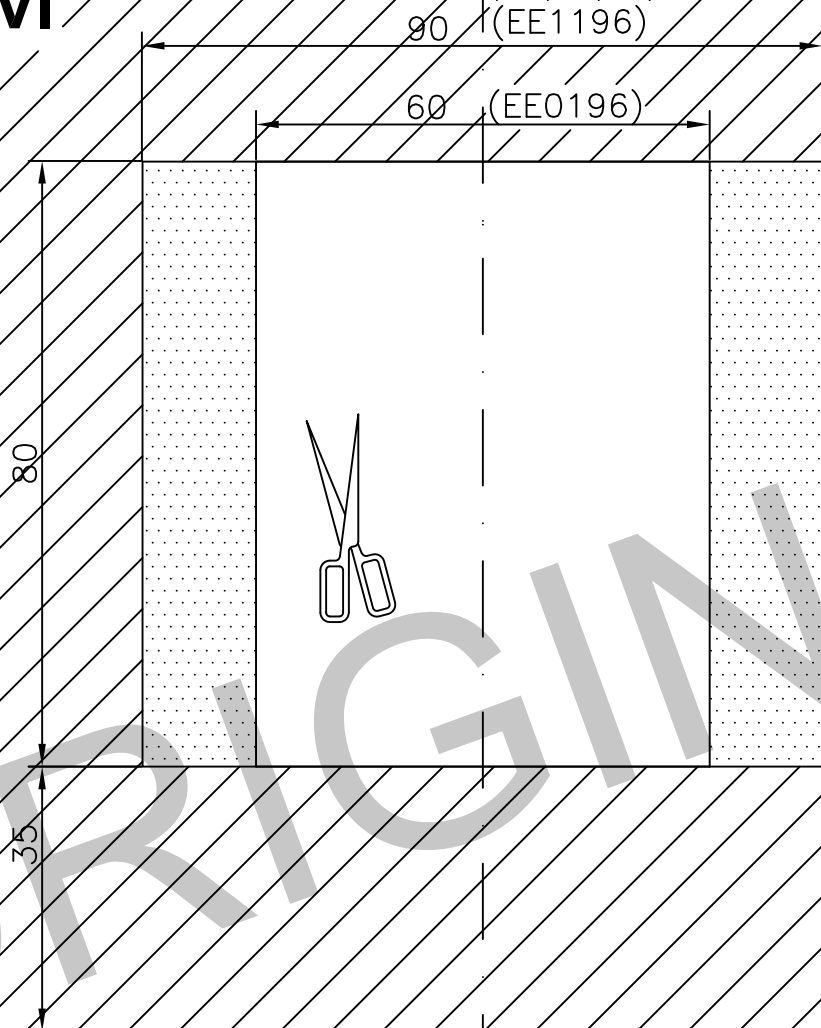
Escala: 1:1

UNIDADES EN MILIMETROS

BOLA FIJA + EXTRAIBLE (EE0196-EE1196)

Rev. P1

# PLANTILLA PARA EL CORTE DEL PARAGOLPES VW GOLF PLUS VI



NOTA: DIFERENCIA CON EN VW PLUS V EL PARAGOLPES


PLUS VI



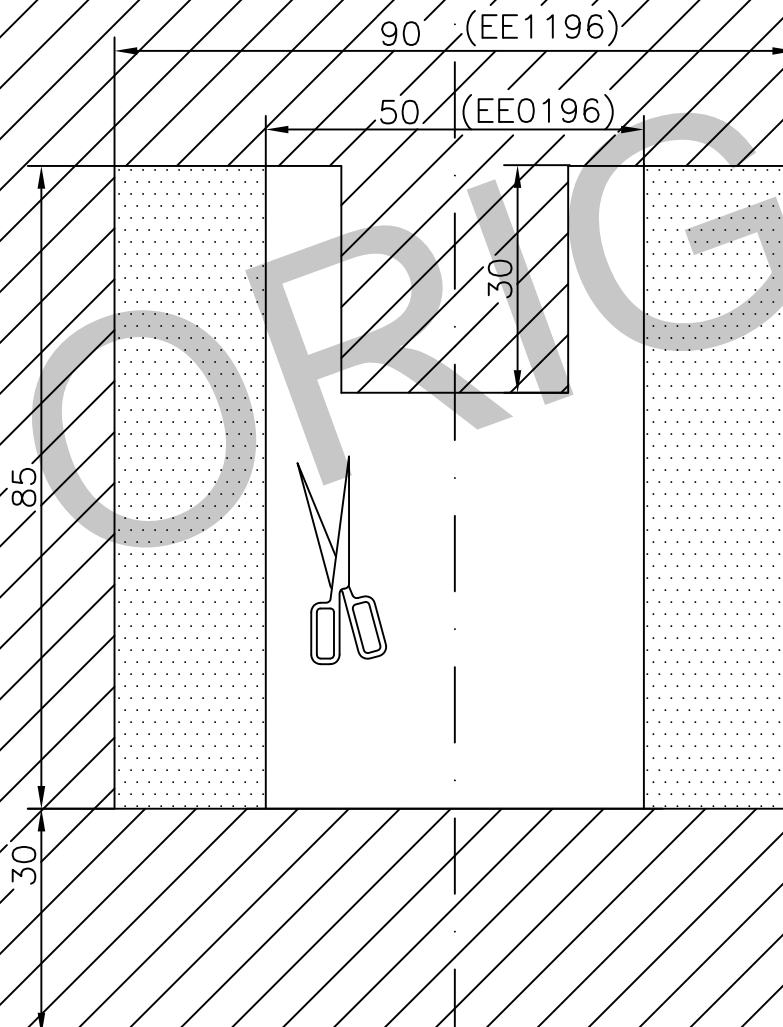
PLUS V



LINEA CENTRAL DEL PARAGOLPES

		Dibujo: CORTE PARAGOLPE DEL VW GOLF PLUS VI	
Escala: 1:1	UNIDADES EN MILIMETROS	BOLA FIJA + EXTRAIBLE (EE0196-EE1196)	Rev. P1

# PLANTILLA PARA EL CORTE DEL PARAGOLPES VW GOLF VII



LINEA CENTRAL DEL PARAGOLPES



ESP: El corte es orientativo  
UK: The cut is indicative

lafuente®  
ingeniería y tecnología

Dibujo: CORTE PARAGOLPE DEL  
VW GOLF PLUS VII

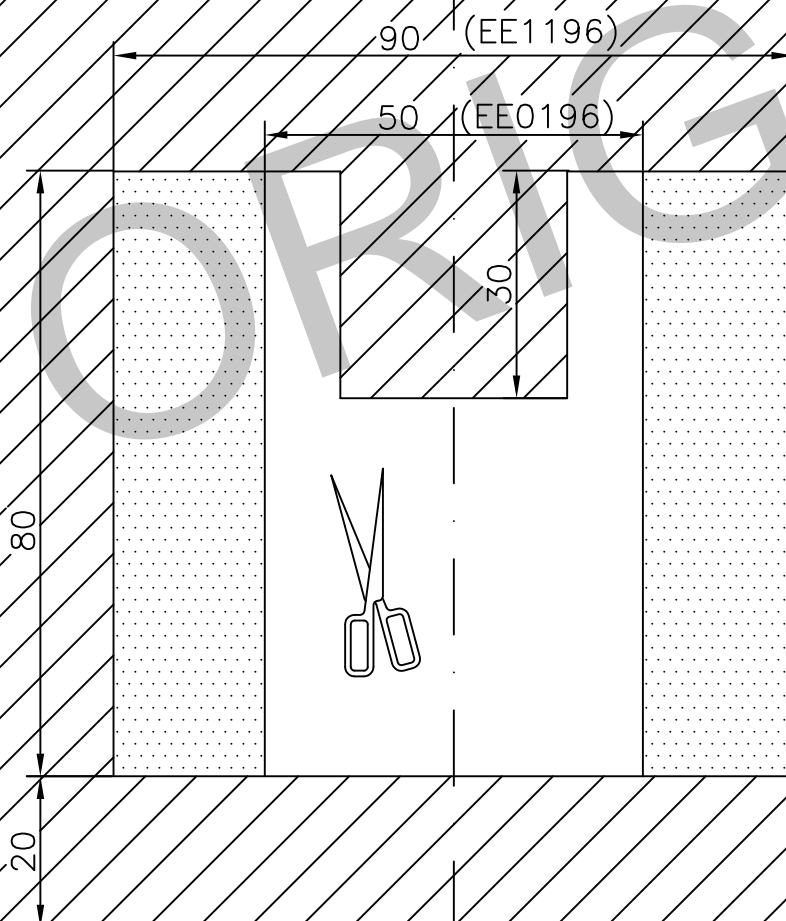
Escala:  
1:1

UNIDADES EN  
MILIMETROS

BOLA FIJA + EXTRAIBLE  
(EE0196-EE1196)

Rev.  
P1

# PLANTILLA PARA EL CORTE DEL PARAGOLPES VW GOLF VII BLUEMOTION



LINEA CENTRAL DEL PARAGOLPES



ESP: El corte es orientativo  
UK: The cut is indicative

**lafuente**  
ingeniería y tecnología

Dibujo: CORTE PARAGOLPE DEL  
VW GOLF PLUS VII BLUEMOTION

Escala:  
1:1

UNIDADES EN  
MILIMETROS

BOLA FIJA + EXTRAIBLE  
(EE0196-EE1196)

Rev.  
P1