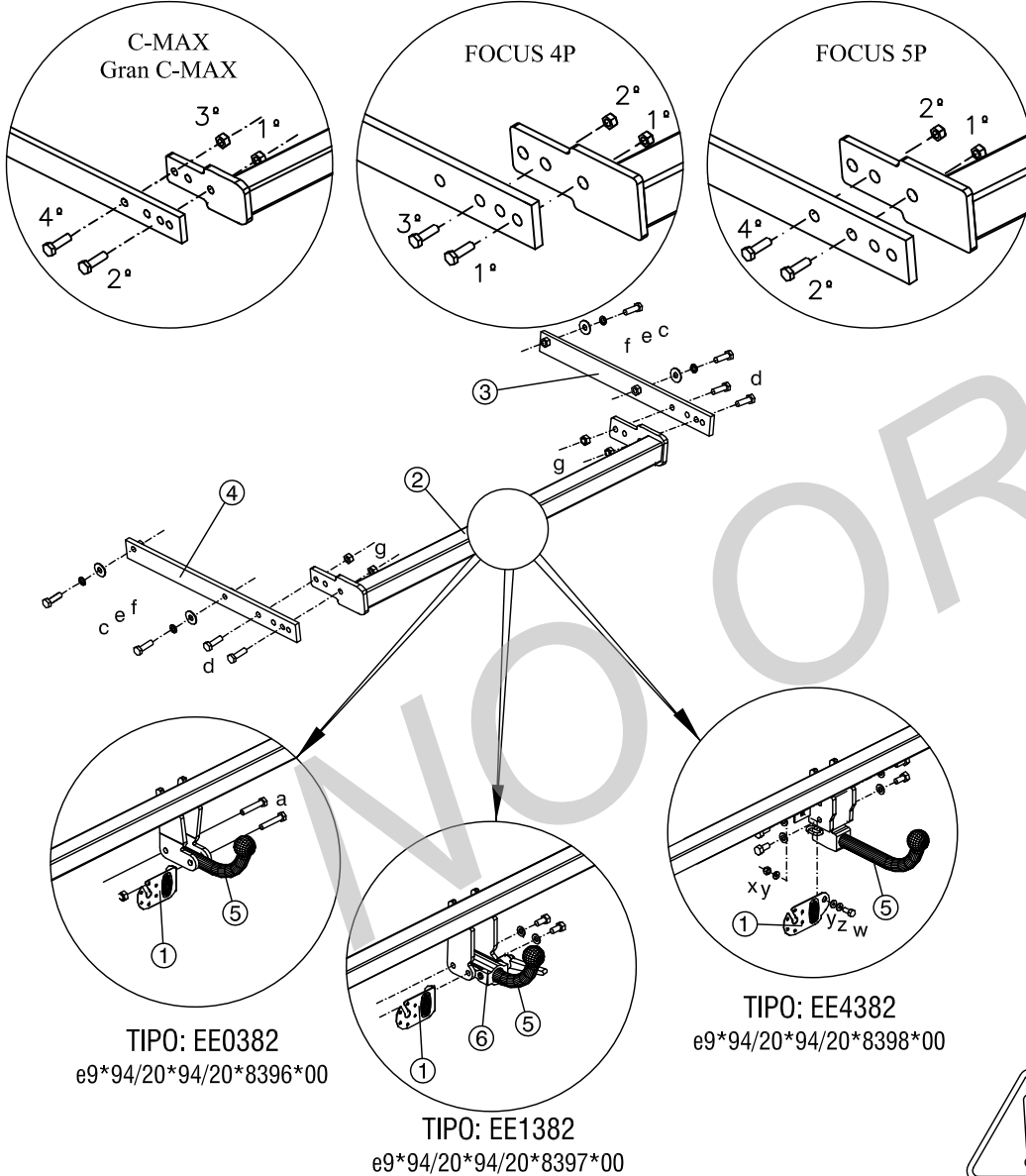




<b>FORD</b> FOCUS(2011 - 2018) C-MAX (2010 - ....) GRAN C-MAX (2011 - ....)	Nº de homologación
	Official approval number
	Número de homologação
	Nº d'homologation
	Prüfung Nr.



M.M.R.	S	D
1.800 kg.	100 kg.	10,18 kN

Par de apriete para los tornillos Tightening torque for bolts Binário de aperto para os parafusos Couple de serrage pour vis Schrauben Drehmoment						
mm	6	8	10	12	14	16
Nm	10	25	55	85	135	200

Enganche homologado según Directiva 94/20 CE.  
 Hitch officially approved in accordance with Directive 94/20 CE.  
 Engate aprovado de acordo com a Diretiva 94/20 CE.  
 Crochet homologué selon la Directive 94/20 CE.  
 Geprüfte Kupplung gemäß Kennzeichen 94/20 CE.

ELEMENTOS DE UNIÓN / CONNECTION COMPONENTS / ELEMENTOS DE UNIÃO			
ÉLÉMENTS DE RACCORD / DAZUGEHÖRENDE TEILEN			
BOLA / BALL / BOLA / ROTULE / KUGEL		VEHÍCULO / VEHICLE / VEÍCULO / VÉHICULE / FAHRZEUG	
		c	4 x M10x40 DIN 933 8.8
	a	2 x	M12x65 DIN 931 8.8
	b	2 x	M12 DIN 985 8
	a	4 x	M12x25 DIN 933 8.8
	b	4 x	M12 DIN 127 -
	a	4 x	M12x 25 DIN 933 8.8
	b	4 x	M12 DIN 127 -
	w	1 x	M10x30 DIN 933 8.8
	x	1 x	M10 DIN 985 8
	y	2 x	M10 DIN 125 -
	z	1 x	M10 DIN 2093 -

HERMANOS SÁNCHEZ-LAFUENTE, S.A.

No asume ningún tipo de responsabilidad por daños causados por usos inadecuados.  
 Assumes no responsibility for damage caused by misuse.  
 Não assume qualquer responsabilidade por danos causados por utilização indevida.  
 Decline toute responsabilité en cas de dommages causés par une mauvaise utilisation.  
 Übernimmt keine Verantwortung für Schäden, die durch Missbrauch verursacht werden.

Este documento debe ser presentado en la I.T.V. junto con el certificado de montaje.  
 Comprobar en el Certificado de Conformidad (COC) del vehículo las capacidades máximas de arrastre y carga vertical.  
 Check the vehicle's documentation for the maximum towing and vertical load capacities.  
 Verificar no Certificado de Conformidade do veículo as capacidades máximas de reboque e carga vertical.  
 Consultez la carte grise du véhicule pour connaître les capacités maximales de remorquage et de charge verticale.  
 Überprüfen Sie die Fahrzeugdokumentation auf die maximale Anhängelast und Stützlast.





EE0382



EE1382



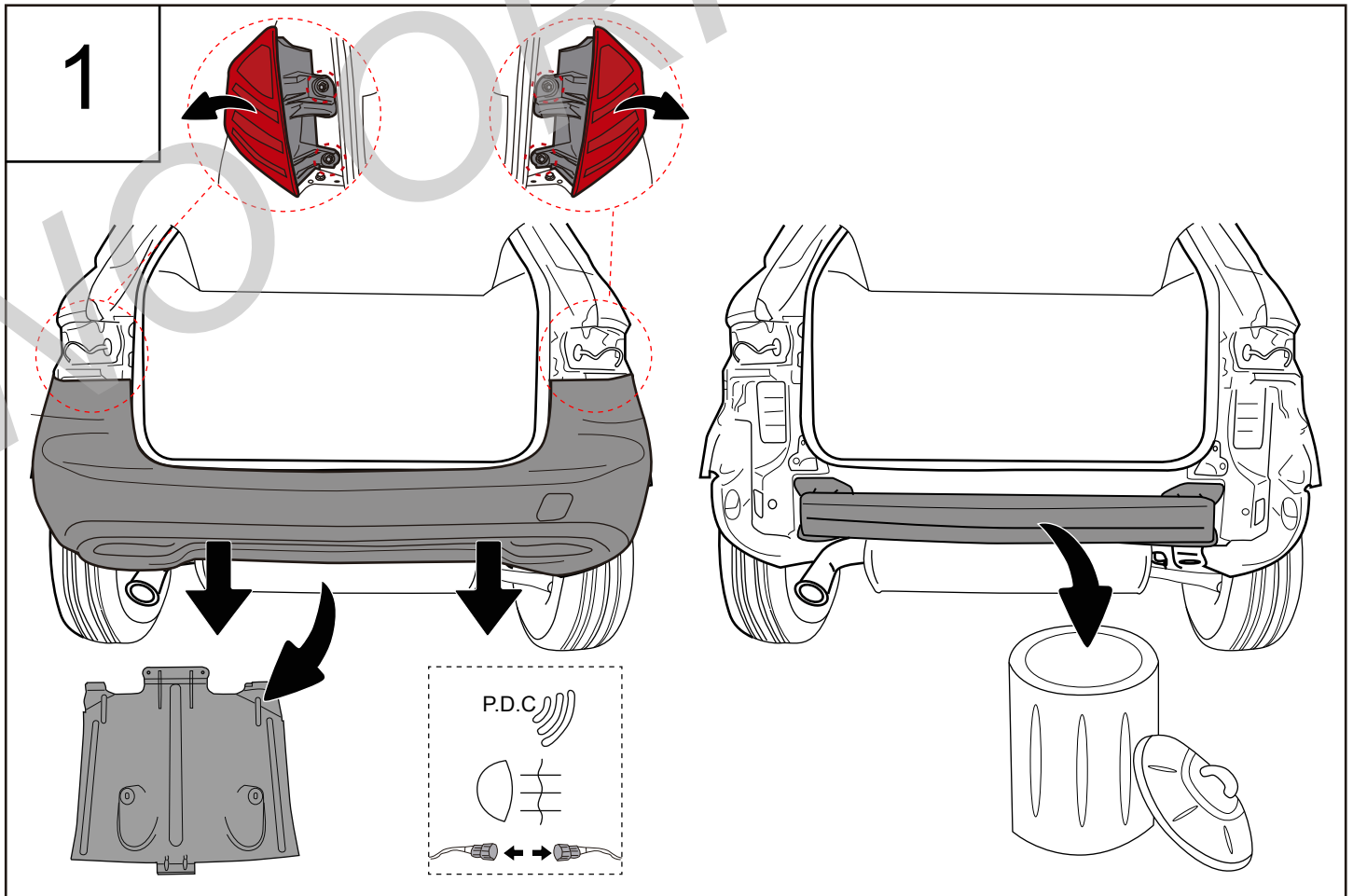
EE4382

**FORD C-MAX** (2010 - ....)

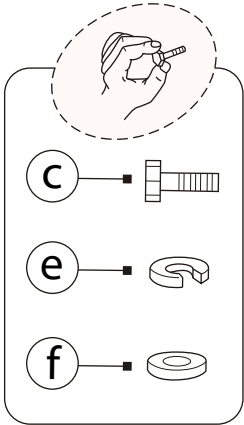
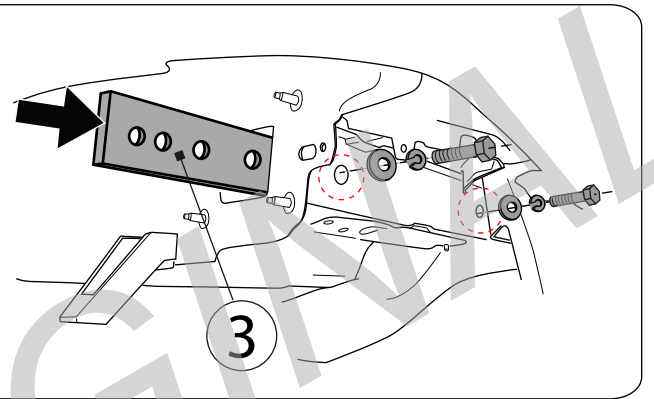
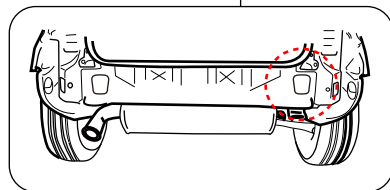
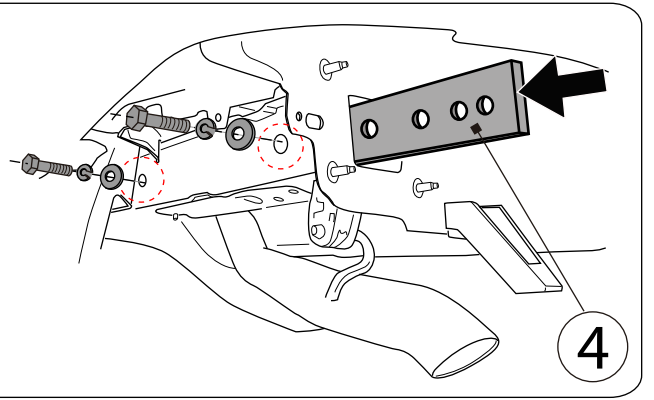
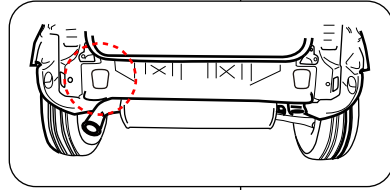
**FORD GRAND C-MAX** (2010 - ....)

**FORD FOCUS (4 Puertas)** (2011 - 2018)

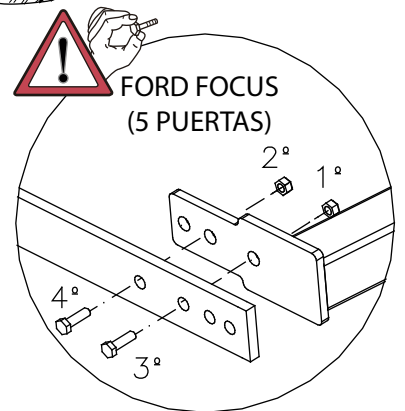
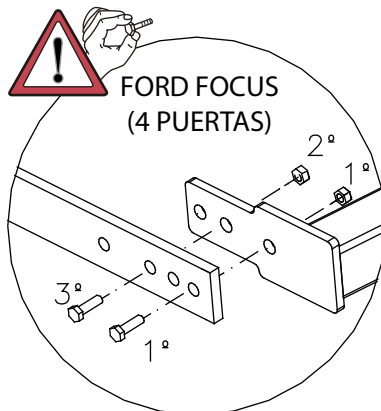
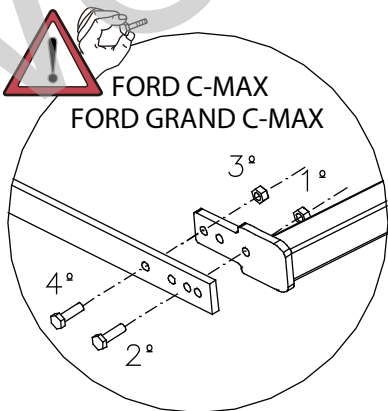
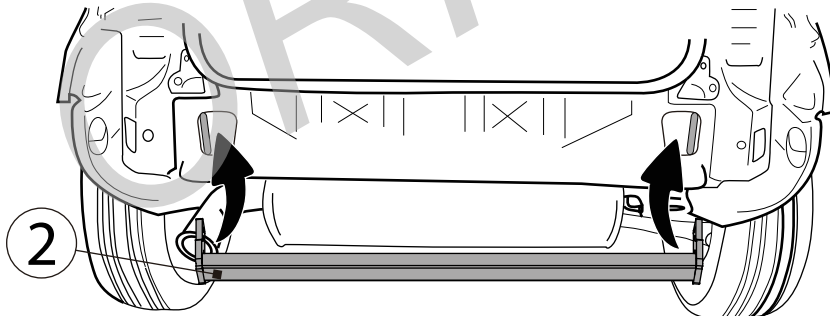
**FORD FOCUS (5 Puertas)** (2011 - 2018)



2



3

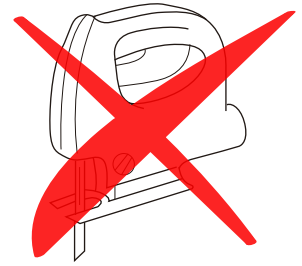


	M6	M8	M10	M12	M14	M16
8.8	10,4Nm	25,0Nm	51,0Nm	87,0Nm	140,0Nm	215,0Nm
10.9	15,5Nm	37,0Nm	75,0Nm	130,0Nm	205,0Nm	310,0Nm
12.9	18,0Nm	43,0Nm	87,0Nm	150,0Nm	240,0Nm	370,0Nm

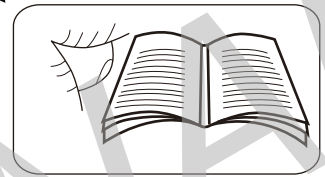
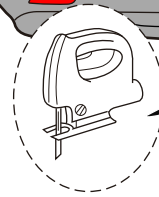
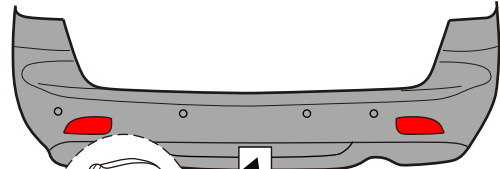
4



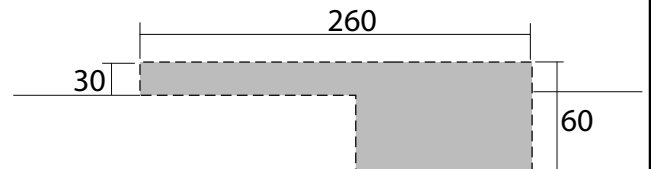
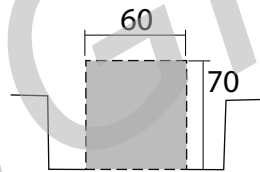
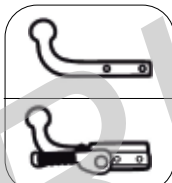
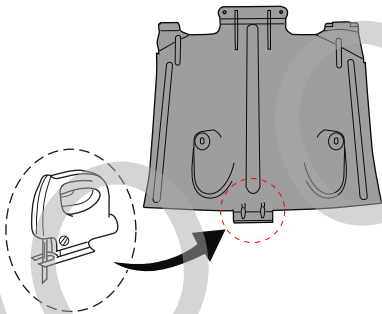
FORD C-MAX  
FORD GRAND C-MAX



FORD FOCUS III  
FORD FOCUS IV

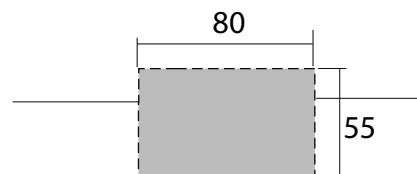
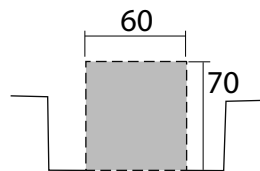
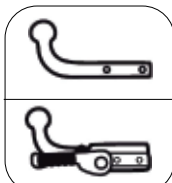
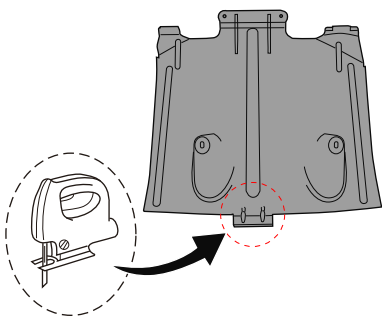


FORD FOCUS III



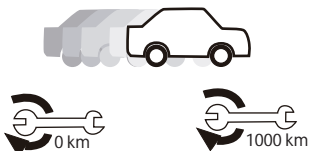
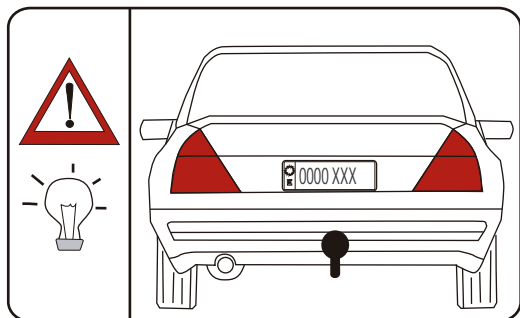
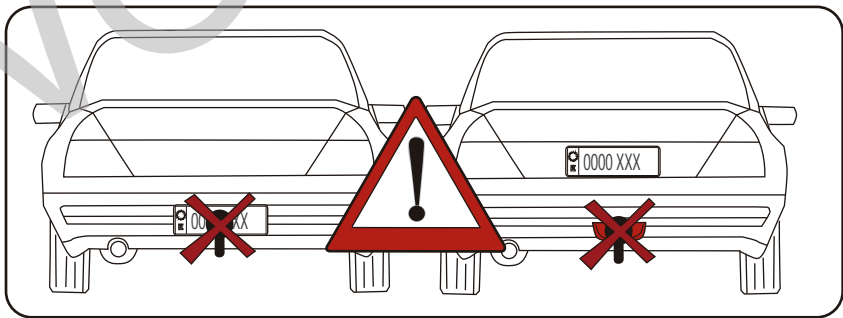
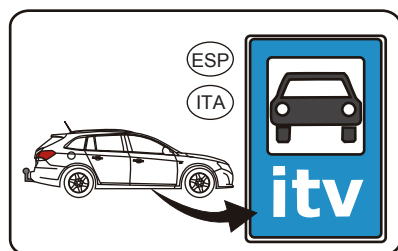
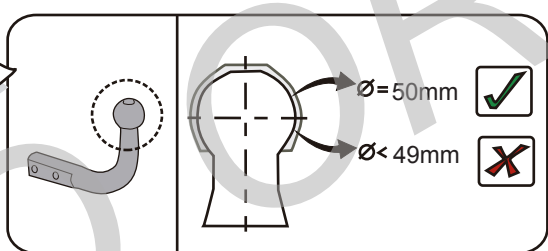
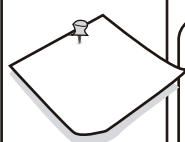
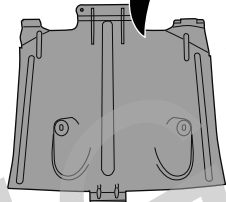
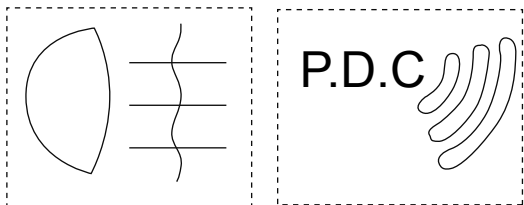
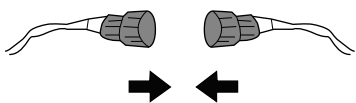
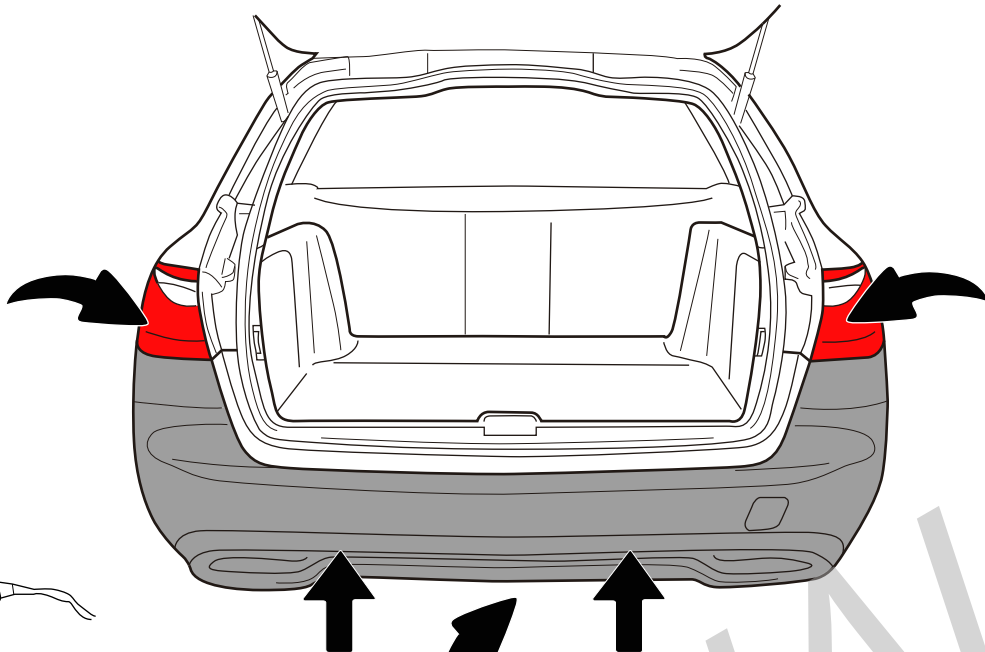
unidades:mm

FORD FOCUS IV

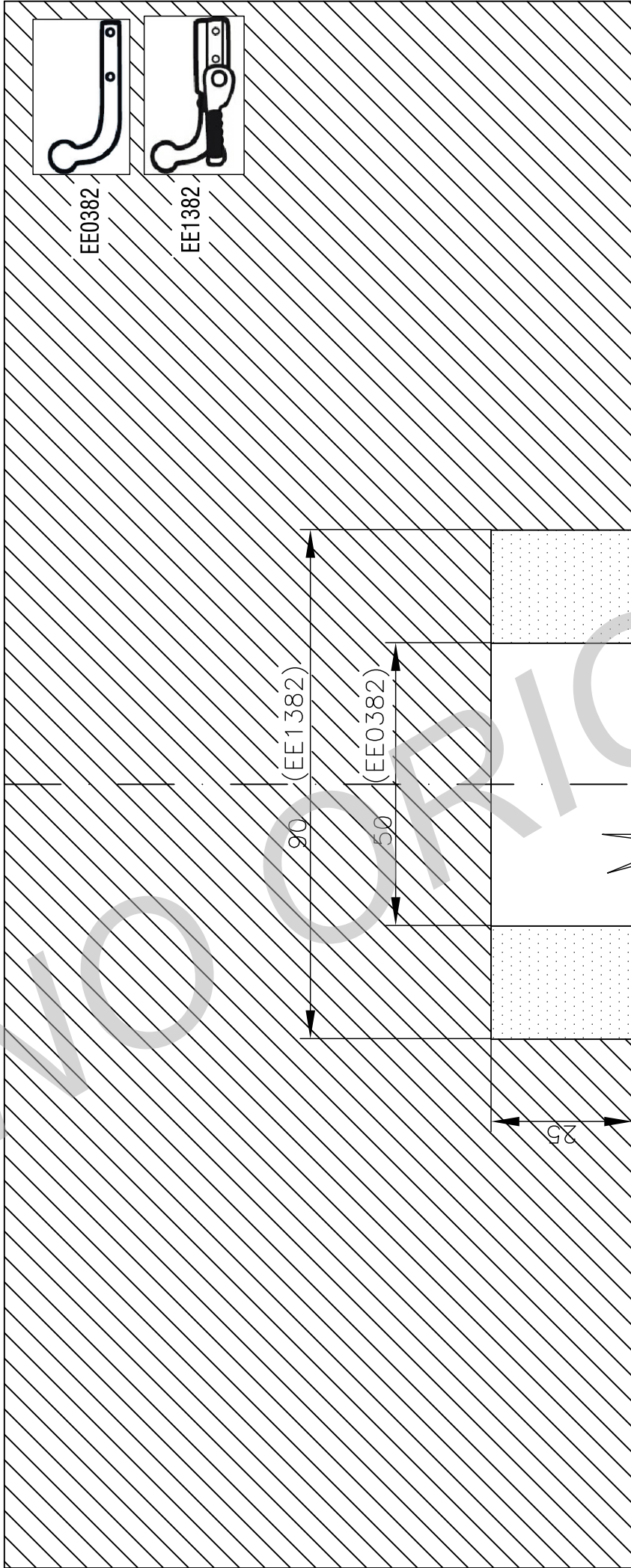


unidades:mm

4

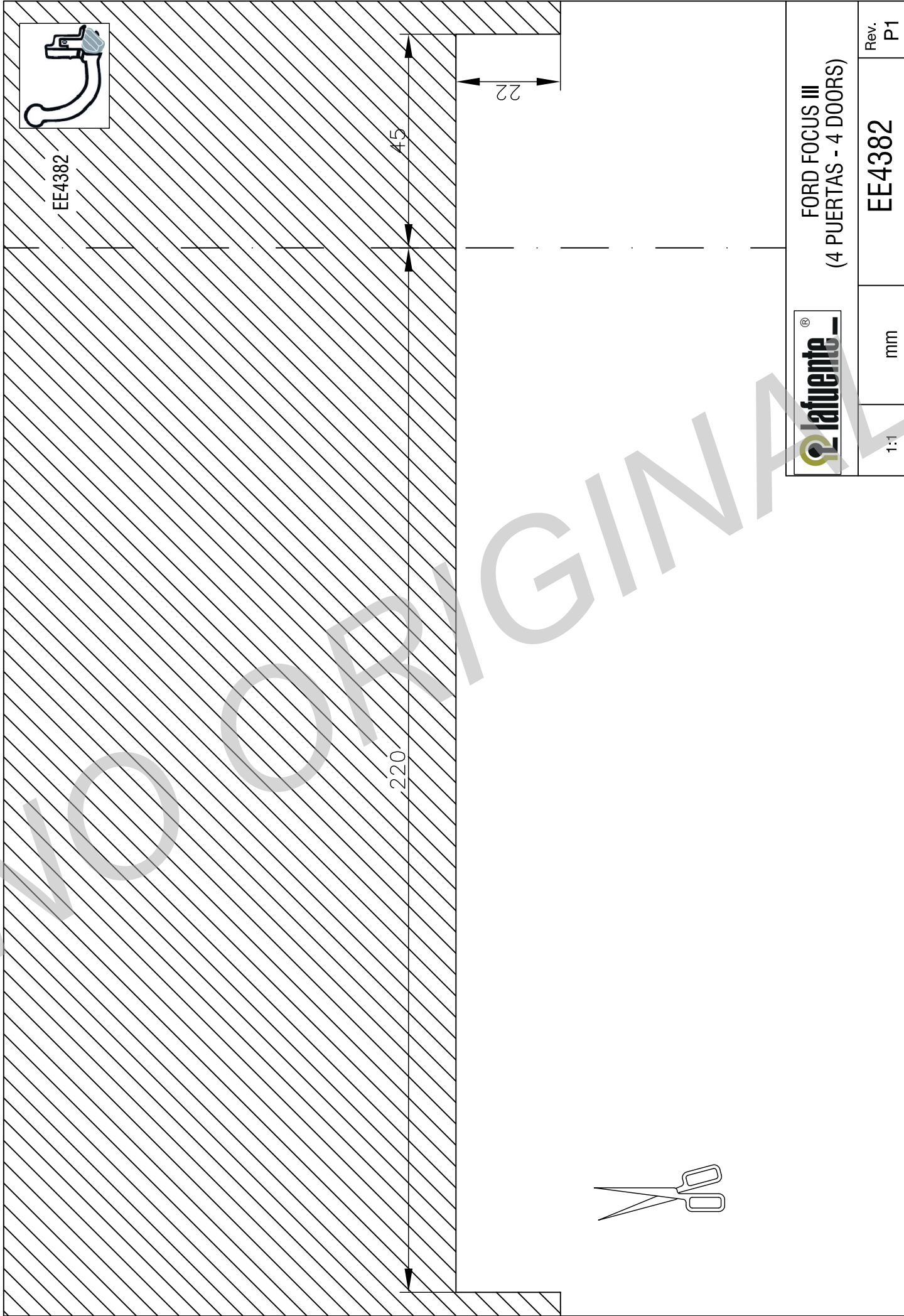


	M6	M8	M10	M12	M14	M16
8.8	10,4Nm	25,0Nm	51,0Nm	87,0Nm	140,0Nm	215,0Nm
10.9	15,5Nm	37,0Nm	75,0Nm	130,0Nm	205,0Nm	310,0Nm
12.9	18,0Nm	43,0Nm	87,0Nm	150,0Nm	240,0Nm	370,0Nm



FORD FOCUS III  
(4 PUERTAS - 4 DOORS)

1:1	mm	EE0382-EE1382	Rev. P1
-----	----	---------------	---------

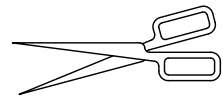


EE4382

220

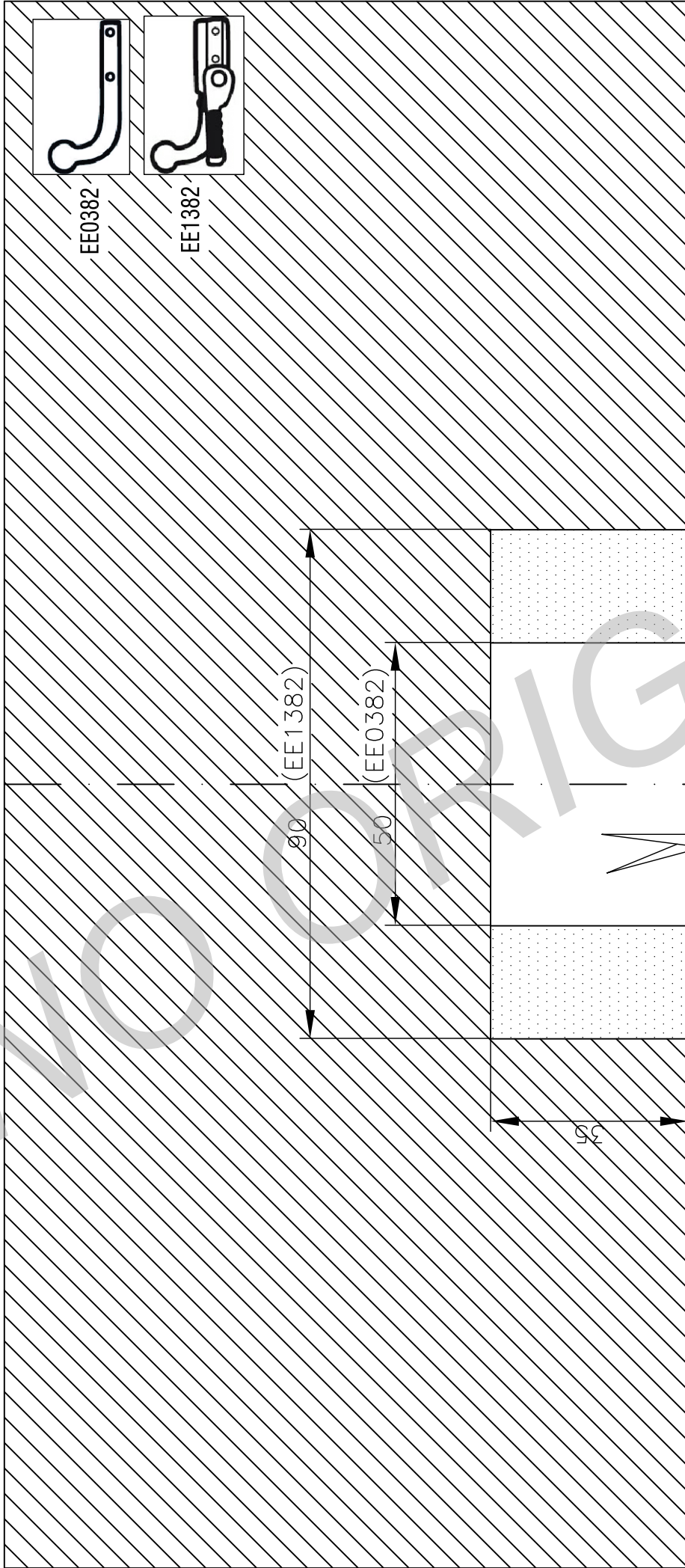
45

22



FORD FOCUS III  
(4 PUERTAS - 4 DOORS)

1:1	mm	EE4382	Rev. P1
-----	----	--------	---------



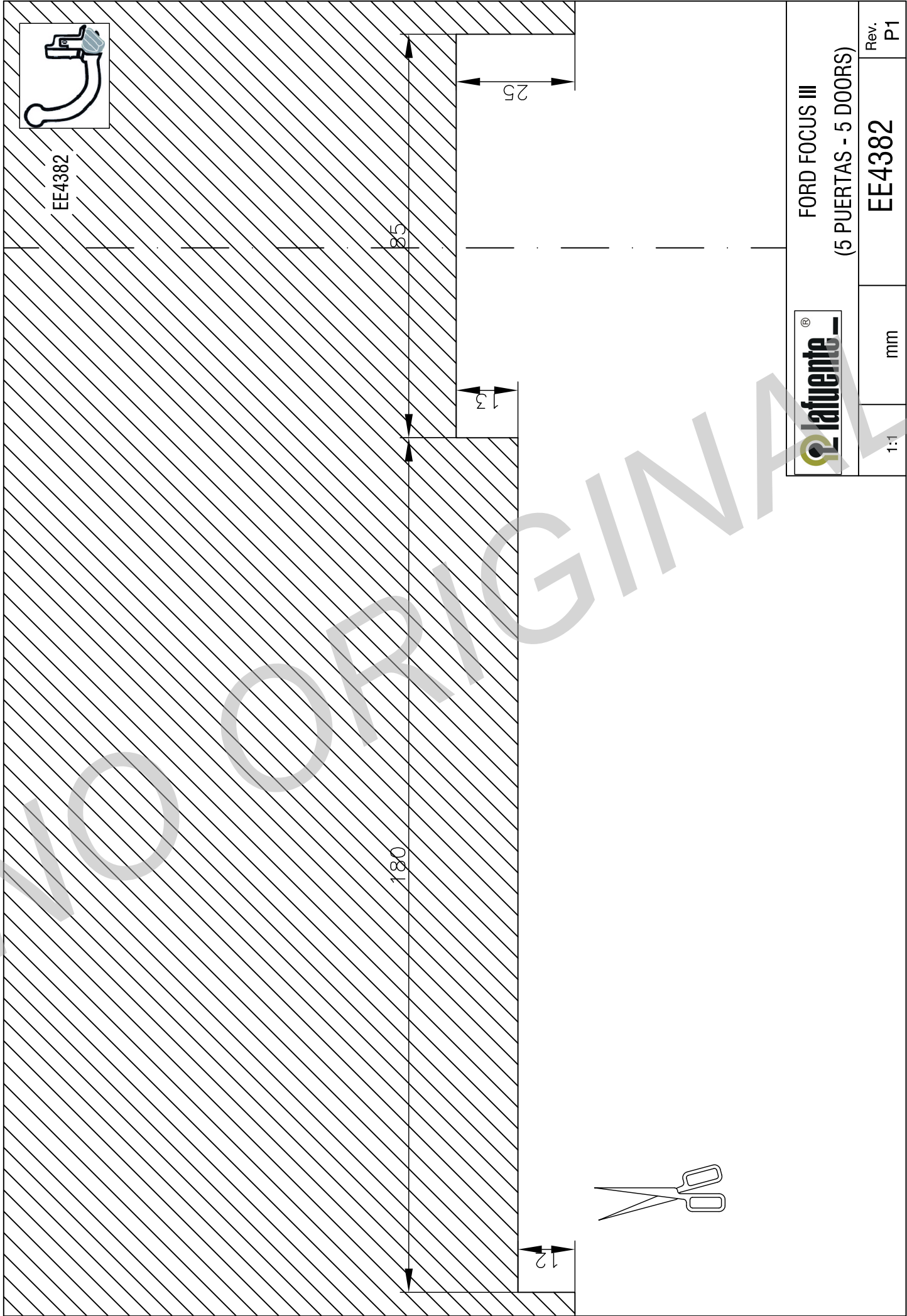
FORD FOCUS III  
(5 PUERTAS - 5 DOORS)

EE0382-EE1382

1:1 mm

Rev. P1





EE4382

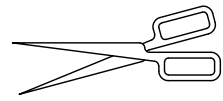
180

12

85

13

25



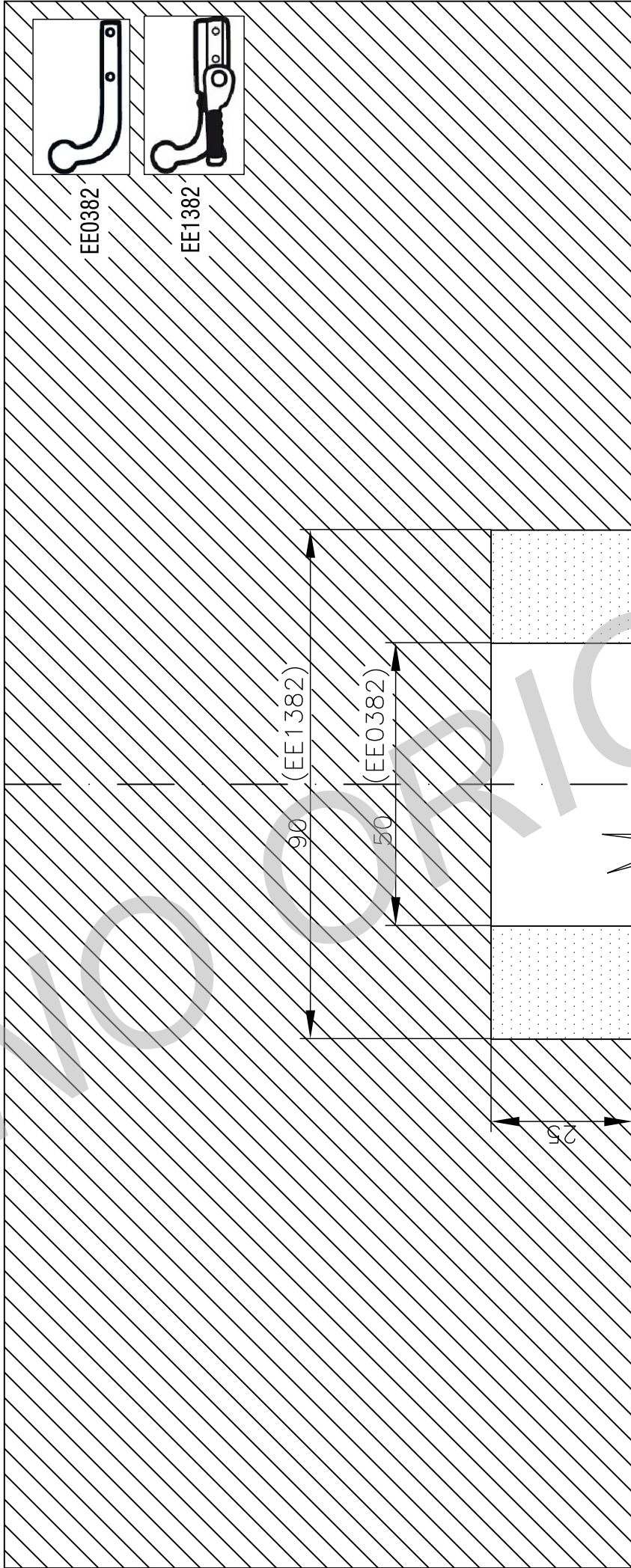
FORD FOCUS III  
(5 PUERTAS - 5 DOORS)

Rev.  
P1

EE4382

mm

1:1

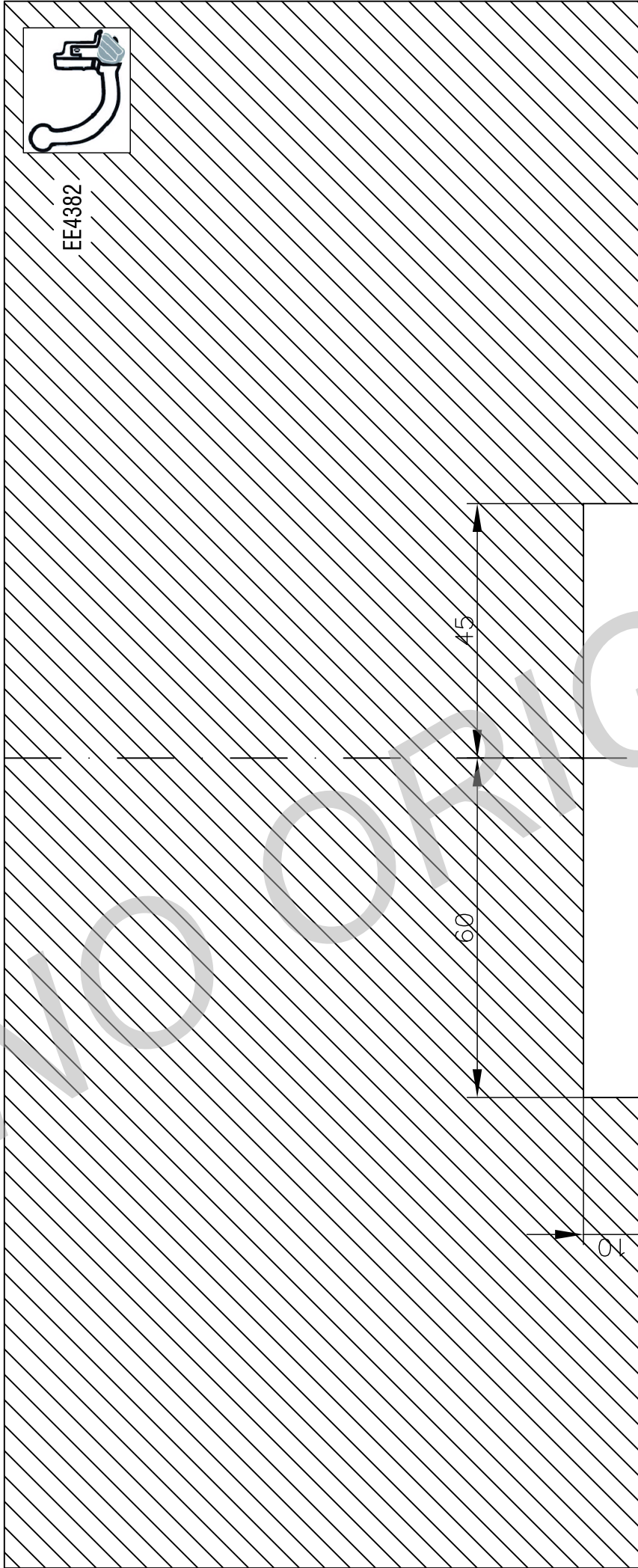


FORD FOCUS IV  
(5 PUERTAS - 5 DOORS)

EE0382-EE1382

Rev. P1

1:1 mm



EE4382



FORD FOCUS IV

(5 PUERTAS - 5 DOORS)

1:1 mm

EE4382

Rev. P1