

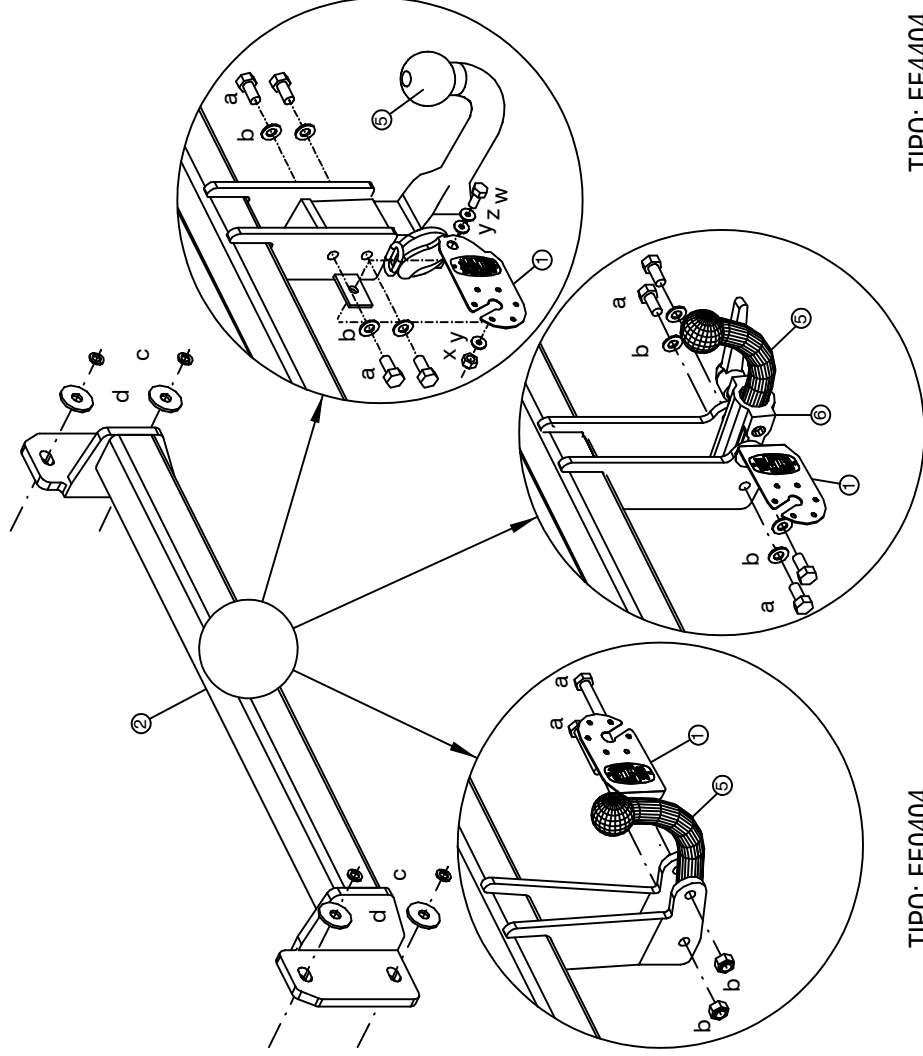


BMW S1 (F20+F21)	Nº de homologación Official approval number Prüfung Nr.
BMW S2 (F22)	Nº d'homologation
BMW S3 (F30+F31+F34)	
BMW S4 (F32+F33+36)	

C	S	D
		
1.800 kg.	80 kg.	10,45 kN

Par de apriete para los tornillos Tightening torque for bolts Schrauben Drehmoment Couple de serrage pour vis						
mm	6	8	10	12	14	16
Nm	10	25	55	85	135	200


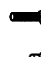
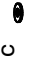

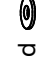
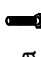



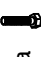


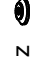
Enganche homologado según Directiva 94/20 CE.
Hitch officially approved in accordance with Directive 94/20 CE.
Geprüfte Kupplung gemäß Kennzeichen 94/20 CE.
Crochet homologué selon la Directive 94/20 CE.



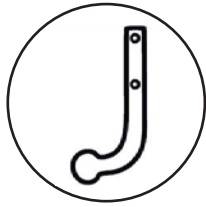
TIPO: EE0404
e9*94/20*94/20*8467*03

TIPO: EE4404
e9*94/20*94/20*8469*03

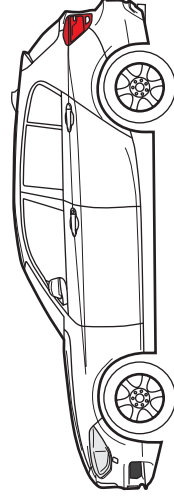
TIPO: EE1404
e9*94/20*94/20*8468*03

ELEMENTOS DE UNIÓN / CONNECTION COMPONENTS DAZUGEHÖRENDE TEILEN / ÉLÉMENTS DE RACCORD		VEHÍCULO / VEHICLE FAHRZEUG / VÉHICULE
BOLA / BALL / KUGEL / BOULE		
		
a  2 x M12x65 DIN 931	8.8	c  4 x M12 DIN 127
b  2 x M12 DIN 985	8	d  4 x M12 DIN 125
 4 x M12x25 DIN 933	8.8	w  1 x M10x30 DIN 933
 4 x M12 DIN 125	-	x  1 x M10 DIN 985
 4 x M12x25 DIN 933	8.8	y  2 x M10 DIN 125
 4 x M12 DIN 125	-	z  1 x M10 DIN 2093

Este documento debe ser presentado en la I.T.V. junto con el certificado de montaje.
HINOS.SÁNCHEZ-LAFUENTE,S.A. no asume ningún tipo de responsabilidad por daños causados por usos inadecuados.



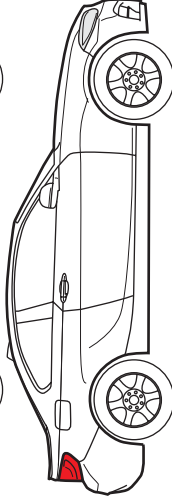
EE0404



**BMW S1
(F20+F21)**



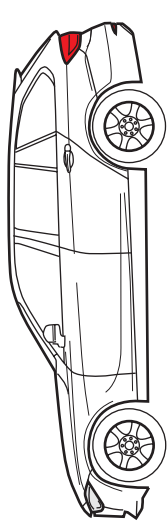
EE1404



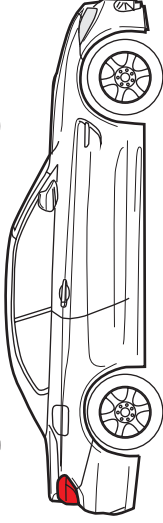
**BMW S2
(F22)**



EE4404

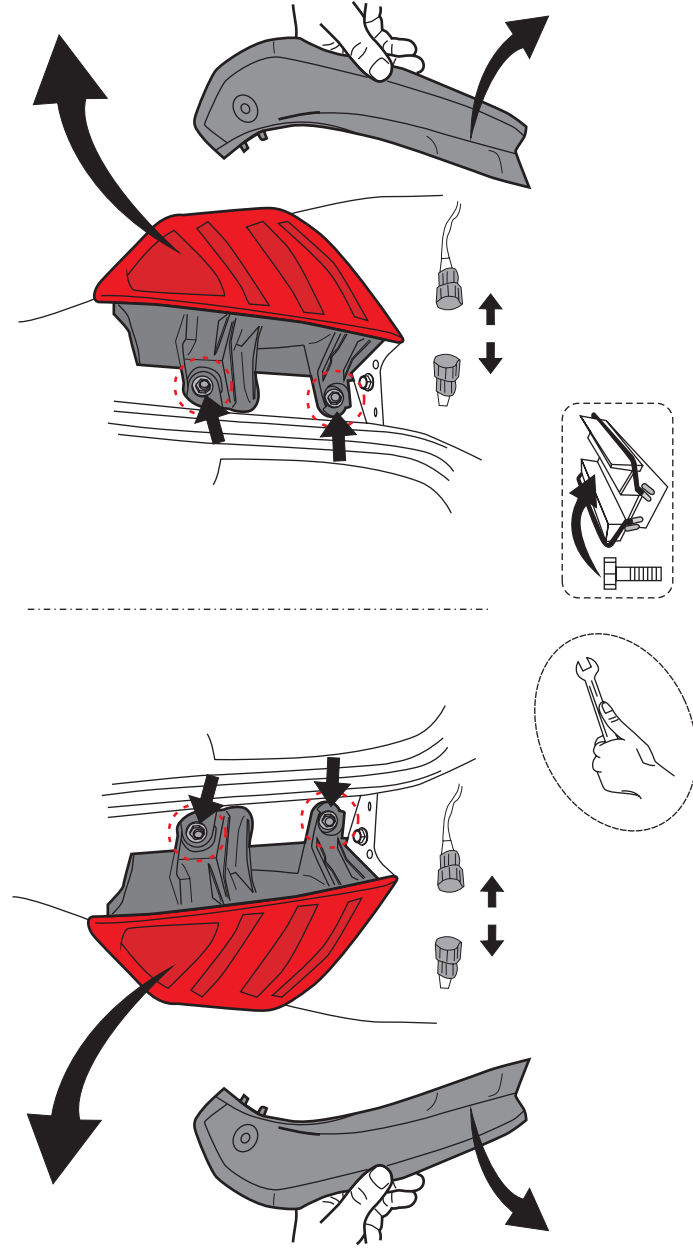


**BMW S3
(F30+F31+F34)**

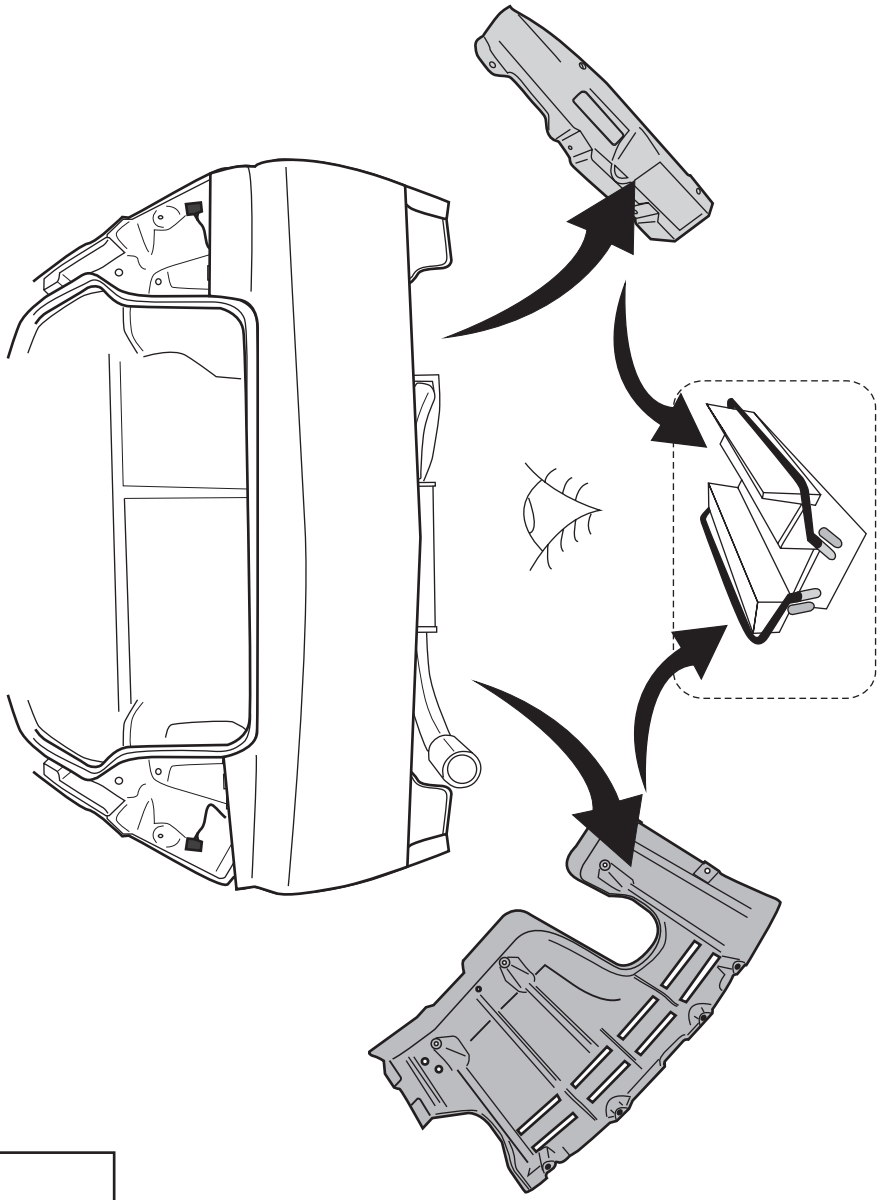


**BMW S4
(F32+F33+F36)**

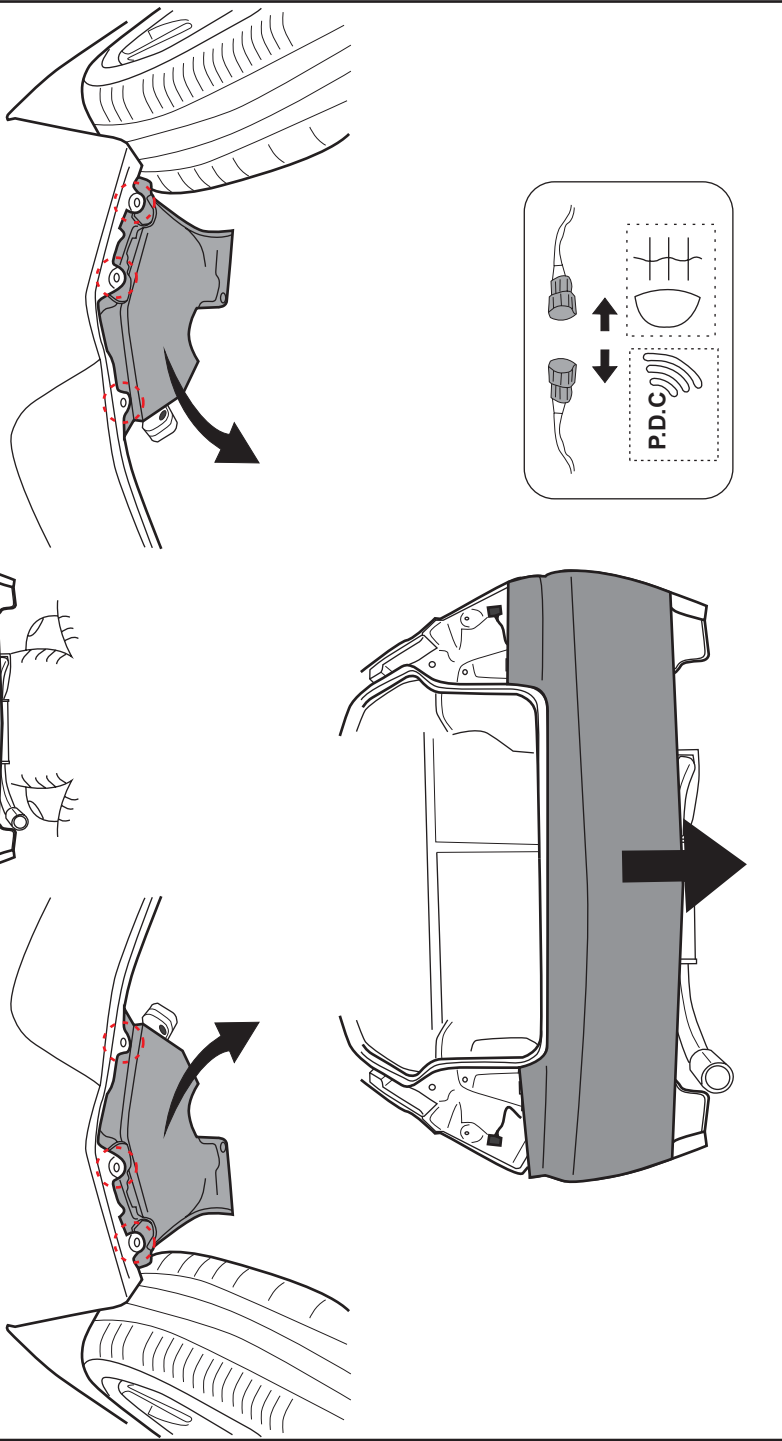
1



2

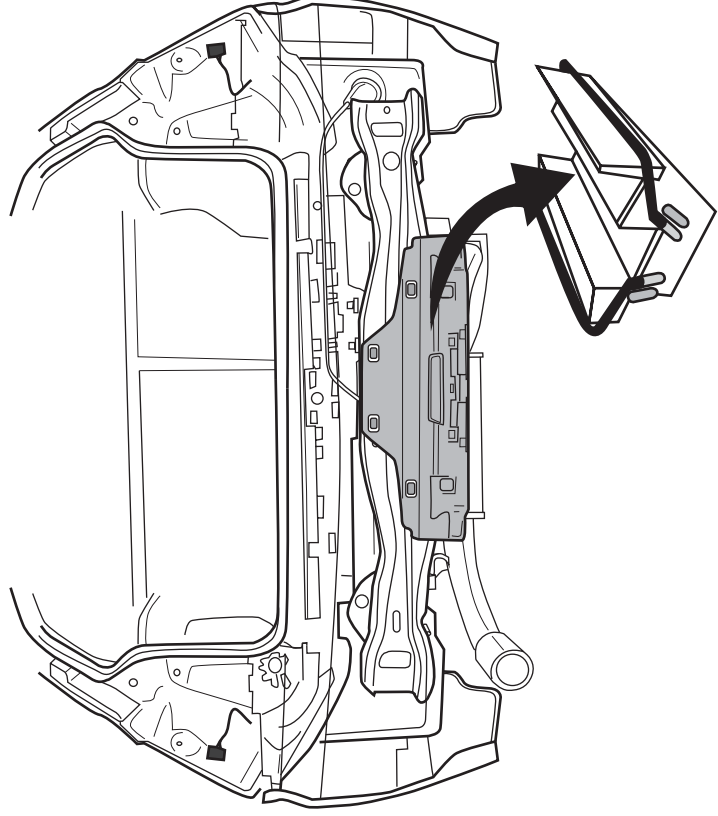


3

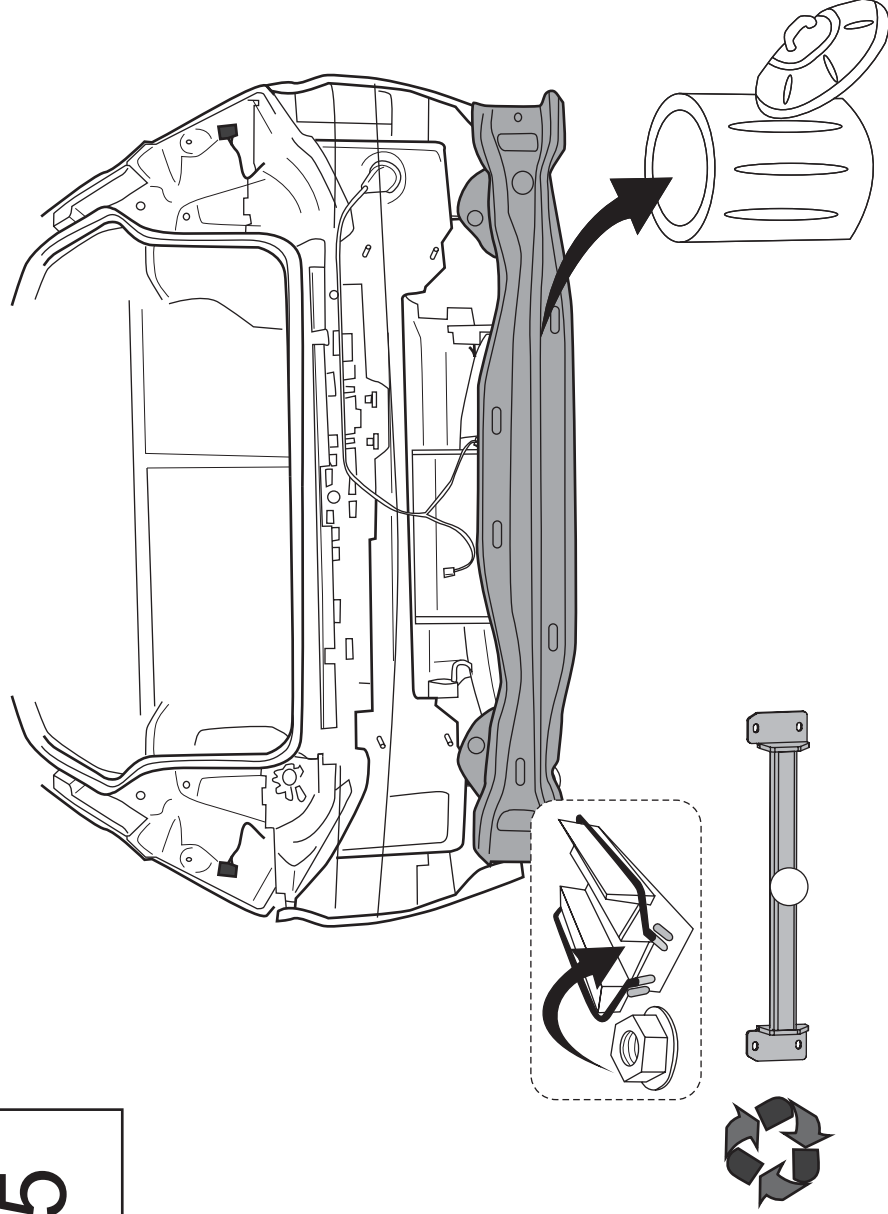


4

**BMW S3 GT
BMW S3 TOURING
BMW S4**



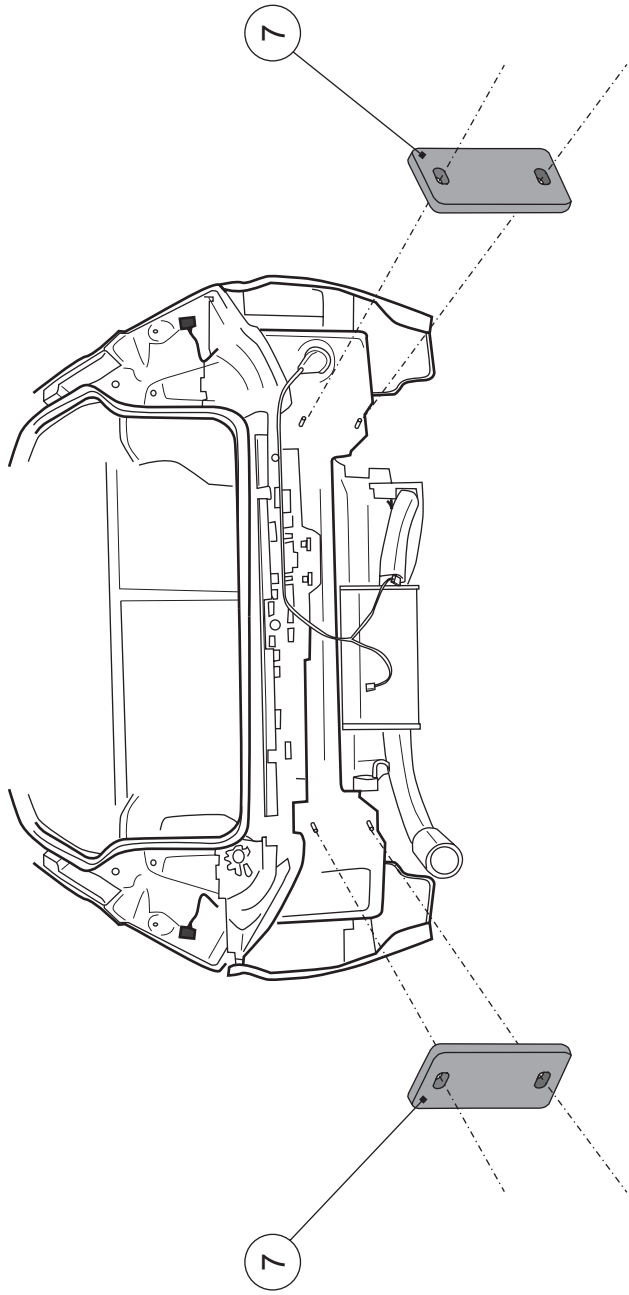
5



6



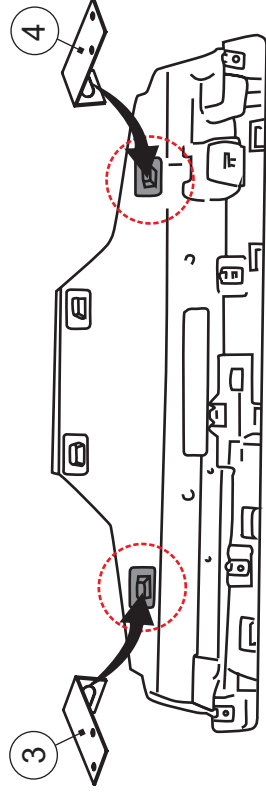
**BMW S2
BMW S3 GT**




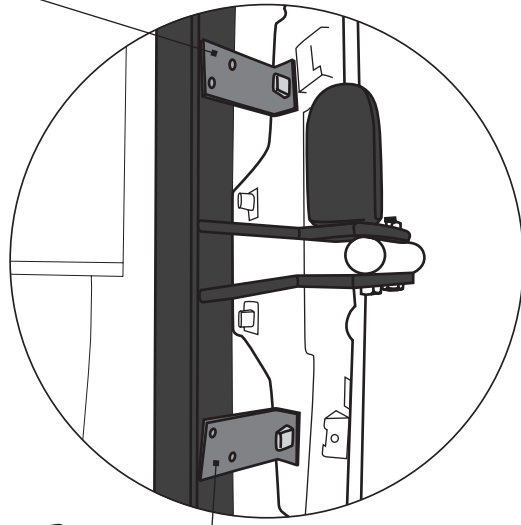
7




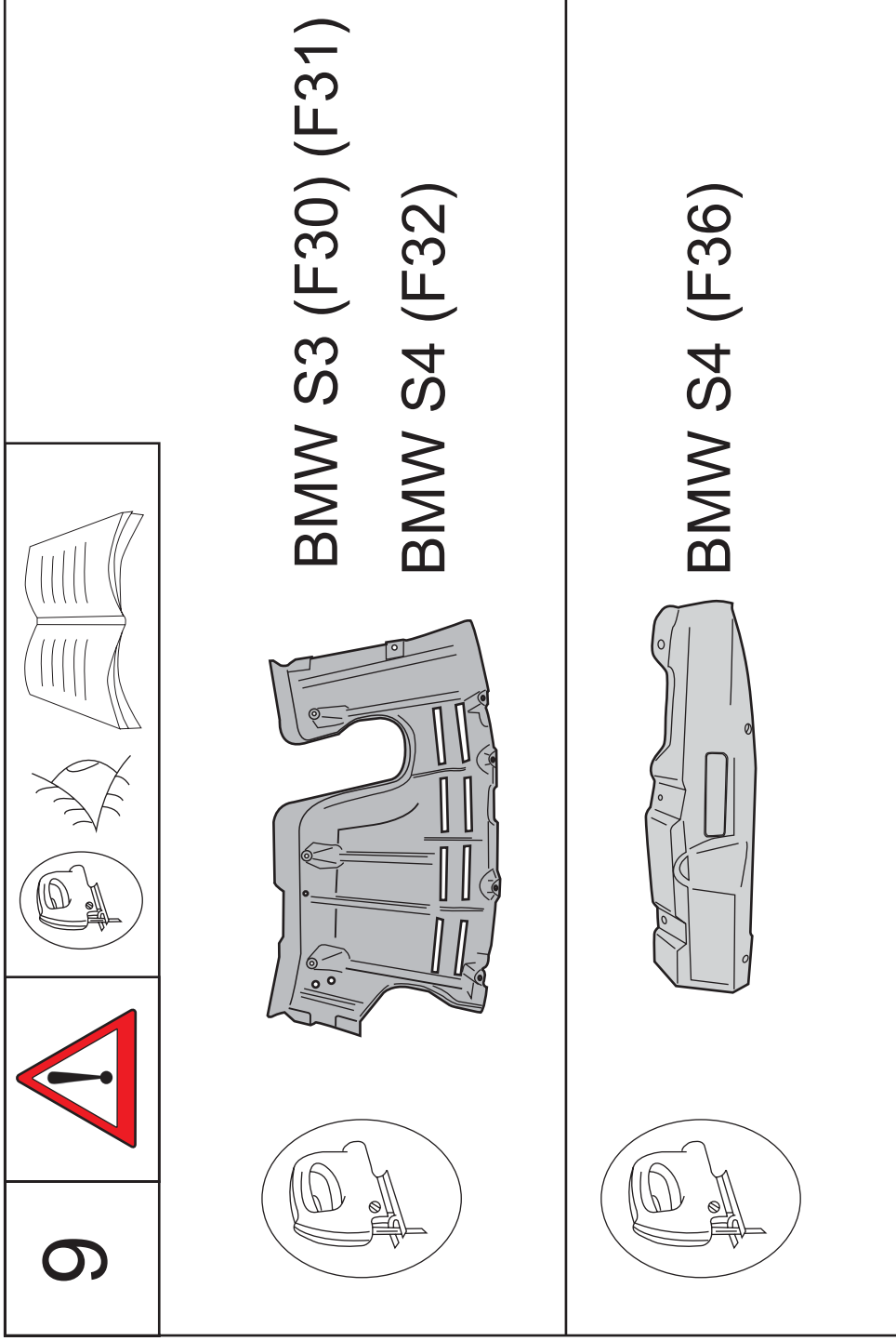
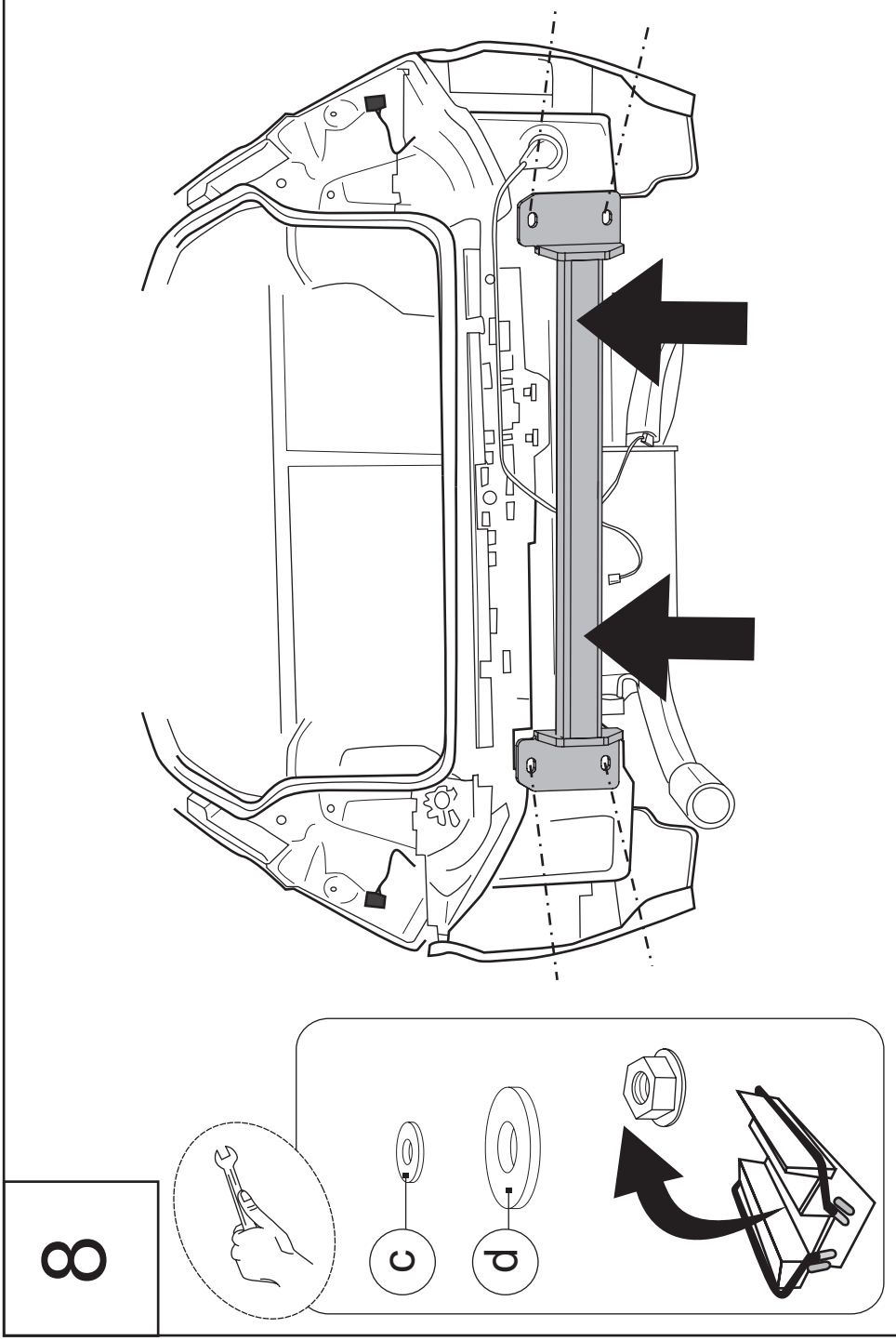
**BMW S3 GT
BMW S3 TOURING
BMW S4**



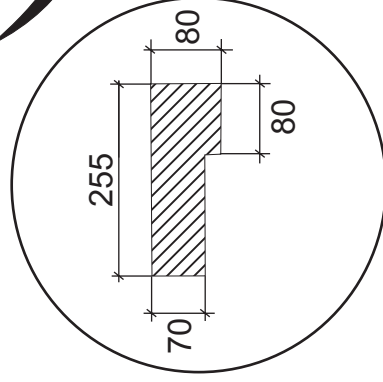
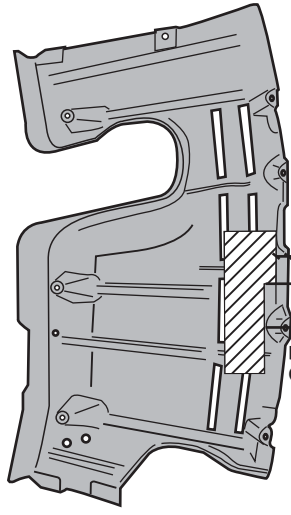
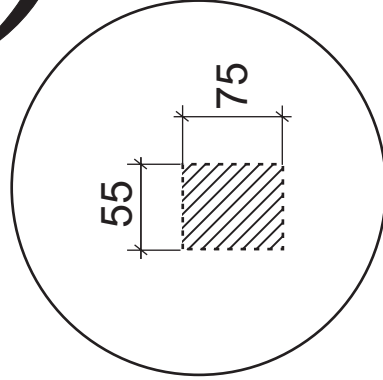
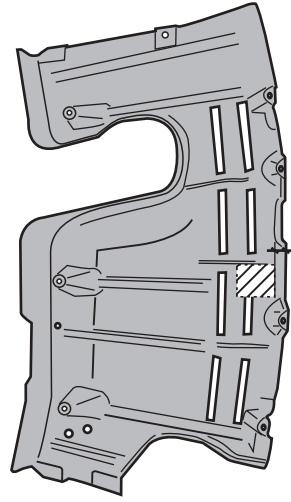
2X  4,8x12



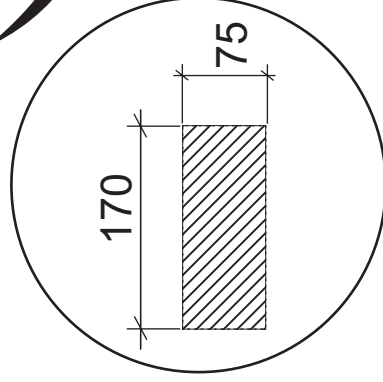
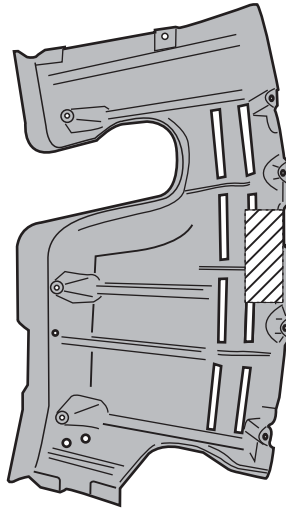
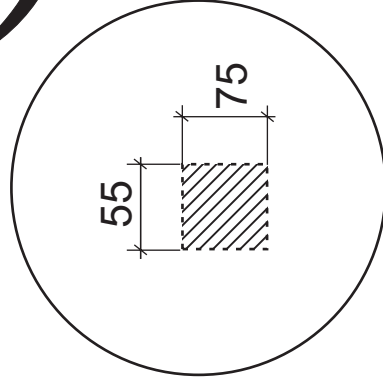
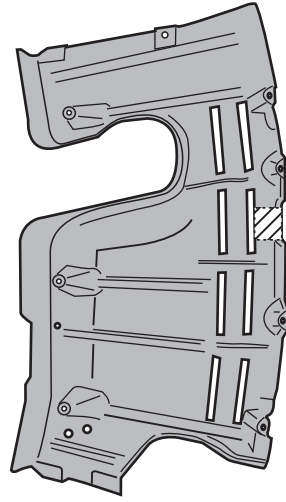
3  4,8x12



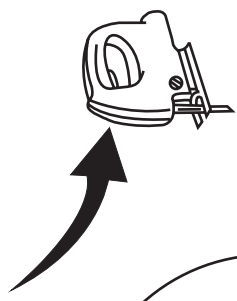
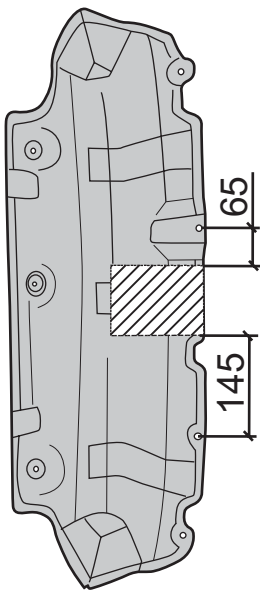
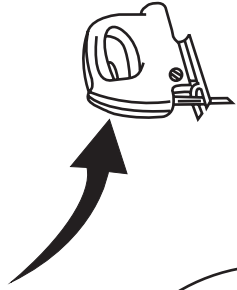
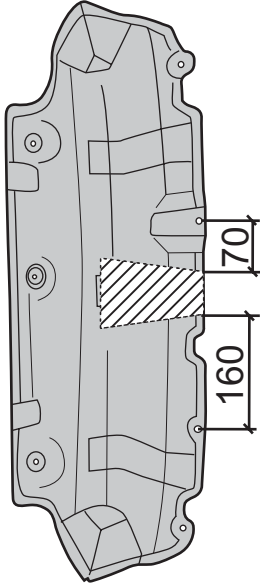
BMW S3 (F30) (F31)



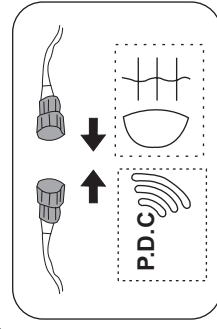
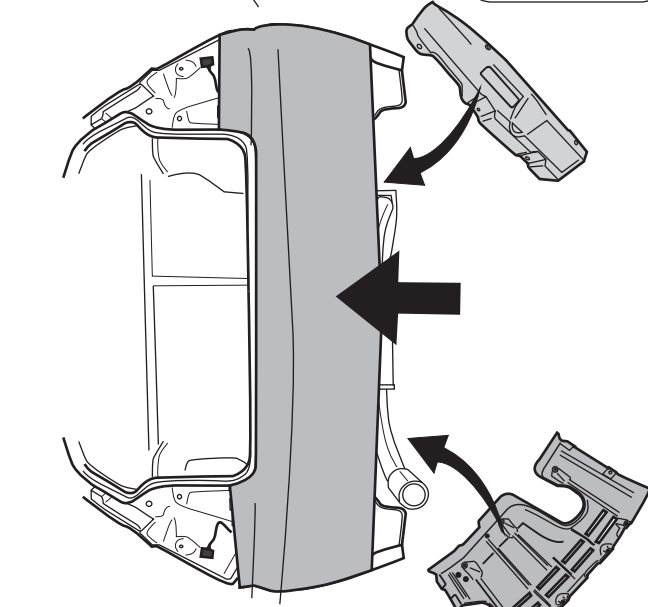
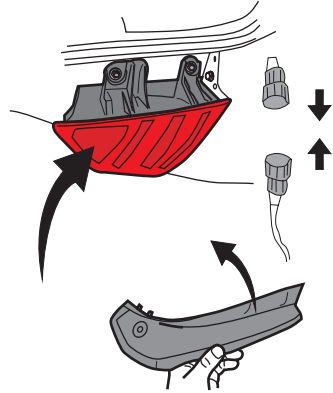
BMW S4 (F32)

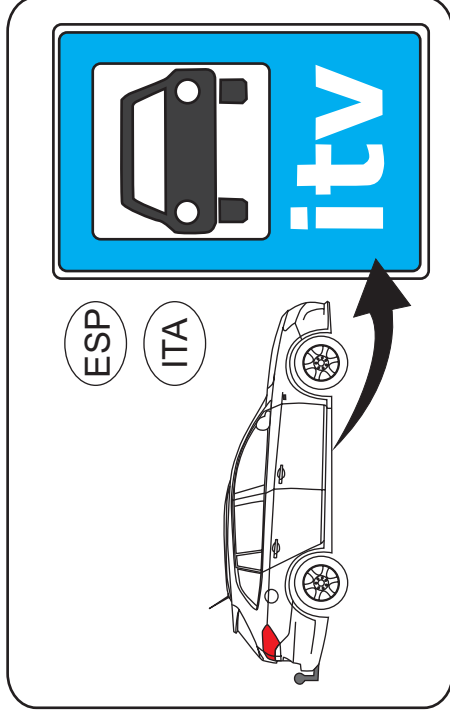
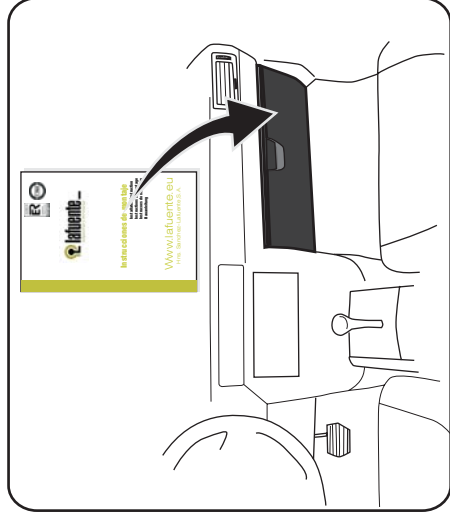
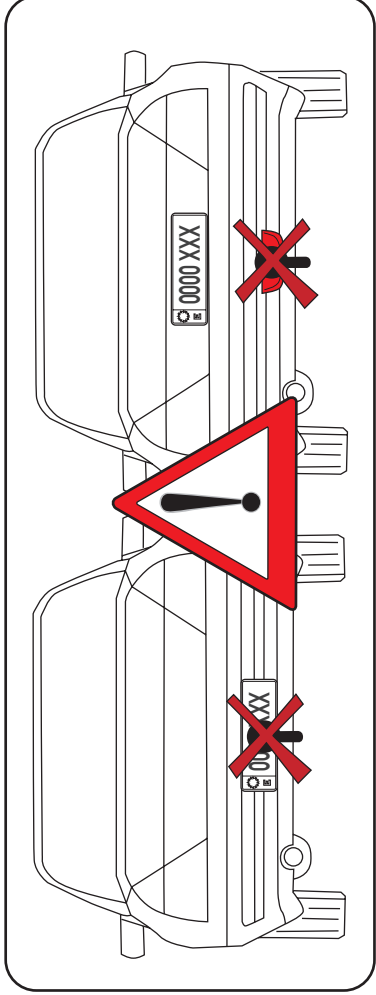
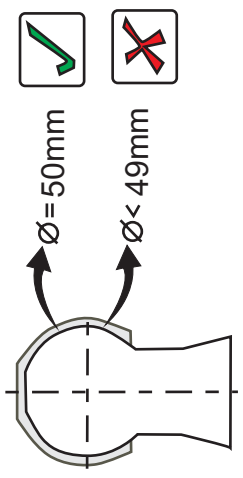
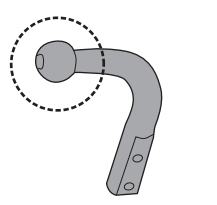
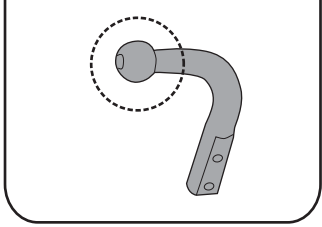
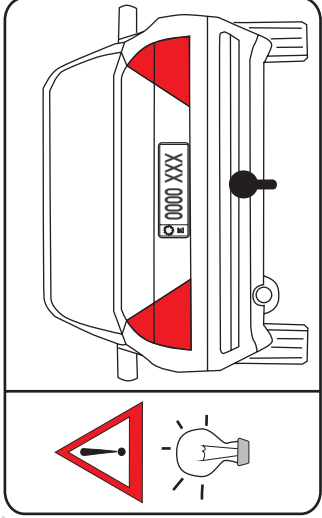
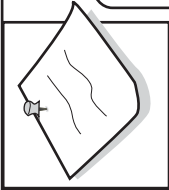


BMW S4 (36)



10





	M6	M8	M10	M12	M14	M16
8.8	10,4Nm	25,0Nm	51,0Nm	87,0Nm	140,0Nm	215,0Nm
10.9	15,5Nm	37,0Nm	75,0Nm	130,0Nm	205,0Nm	310,0Nm
12.9	18,0Nm	43,0Nm	87,0Nm	150,0Nm	240,0Nm	370,0Nm