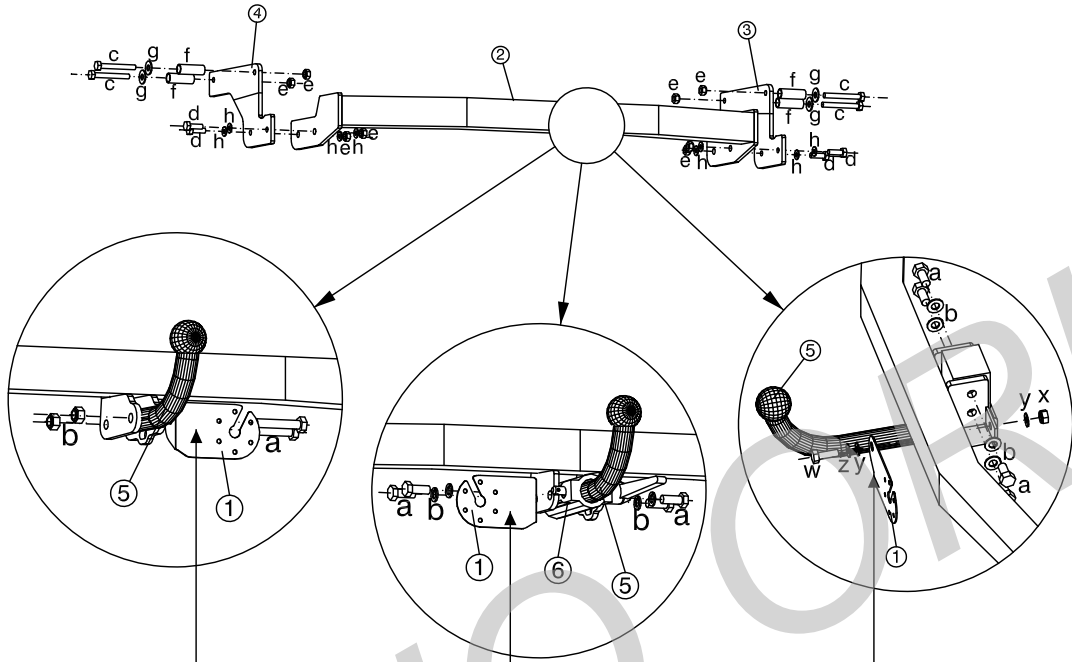




RENAULT CLIO  
(2012 - 2019)



Made by LAFUENTE (SPAIN)  
TE. (+34) 952 625 840  
www.lafuente.eu

**Eg** 55R - 01 2077

TIPO EE0437 D 7,04 kN  
CLASE A-50X S 75 kg

Made by LAFUENTE (SPAIN)  
TE. (+34) 952 625 840  
www.lafuente.eu

**Eg** 55R - 01 2078

TIPO EE1437 D 7,04 kN  
CLASE A-50X S 75 kg

Made by LAFUENTE (SPAIN)  
TE. (+34) 952 625 840  
www.lafuente.eu

**Eg** 55R - 01 2079

TIPO EE4437 D 7,04 kN  
CLASE A-50X S 75 kg

M.M.R. 	S 	D
1.300 kg.	75 kg.	7,04 kN



ECE R55

ELEMENTOS DE UNIÓN / CONNECTION COMPONENTS / ELEMENTOS DE UNIÃO  
ÉLÉMENTS DE RACCORD / DAZUGEHÖRENDE TEILEN

BOLA / BALL / BOLA/ ROTULE / KUGEL		VEHÍCULO / VEHICLE / VEÍCULO / VÉHICULE / FAHRZEUG	
	2 x M12x65 DIN 931 8.8		4 x M10x90 DIN 933 8.8
	2 x M12 DIN 985 8		4 x M10x30 DIN 933 8.8
	4 x M12x25 DIN 933 8.8		8 x M10 DIN 985 8
	4 x M12 DIN 125 -		4 x L=60 Ø 22 -
	4 x M12x 25 DIN 933 8.8		4 x M10 DIN 9021 -
	4 x M12 DIN 127 -		8 x M10 DIN 125 -
	4 x M12x 25 DIN 933 8.8		1 x M10x30 DIN 933 8.8
	4 x M12 DIN 127 -		1 x M10 DIN 985 8
			2 x M10 DIN 125 -
			1 x M10 DIN 2093 -

Par de apriete para los tornillos/Tightening torque for bolts/Binário de aperto para os parafusos/  
Couple de serrage pour vis/Schrauben Drehmoment

Und.Nm	M6	M8	M10		M12			M14		M16
calidad	1	1,25	1,5	1,25	1,75	1,5	1,25	1,75	1,5	2
8,8	11,3	27,3	54,0	57,0	93,0	97,0	101,0	148,0	159,0	230,0
10,9	16,5	40,1	79,0	83,0	137,0	143,0	149,0	218,0	234,0	320,0
12,9	19,3	46,9	93,0	98,0	160,0	167,0	174,0	255,0	274,0	395,0

HERMANOS SÁNCHEZ-LAFUENTE, S.A.

No asume ningún tipo de responsabilidad por daños causados por usos inadecuados.  
Assumes no responsibility for damage caused by misuse.  
Não assume qualquer responsabilidade por danos causados por utilização indevida.  
Decline toute responsabilité en cas de dommages causés par une mauvaise utilisation.  
Übernimmt keine Verantwortung für Schäden, die durch Missbrauch verursacht werden.



Este documento debe ser presentado en la I.T.V. junto con el certificado de montaje.  
Comprobar en el Certificado de Conformidad (COC) del vehículo las capacidades máximas de arrastre y carga vertical.  
Check the vehicle's documentation for the maximum towing and vertical load capacities.  
Verificar no Certificado de Conformidade do veículo as capacidades máximas de rebouque e carga vertical.  
Consultez la carte grise du véhicule pour connaître les capacités maximales de remorquage et de charge verticale.  
Überprüfen Sie die Fahrzeugdokumentation auf die maximale Anhängelast und Stützlast.



# RENAULT CLIO

(2012 - 2019)



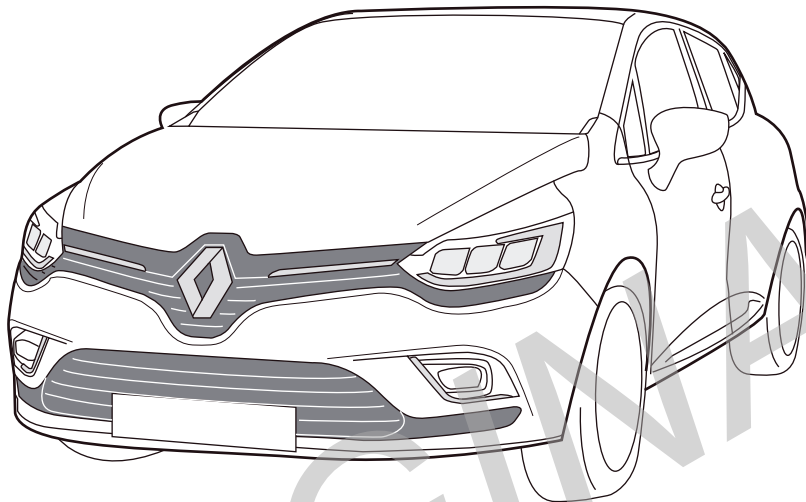
EE0437



EE1437

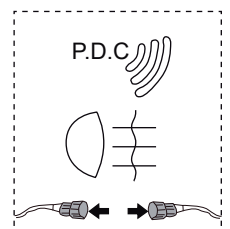
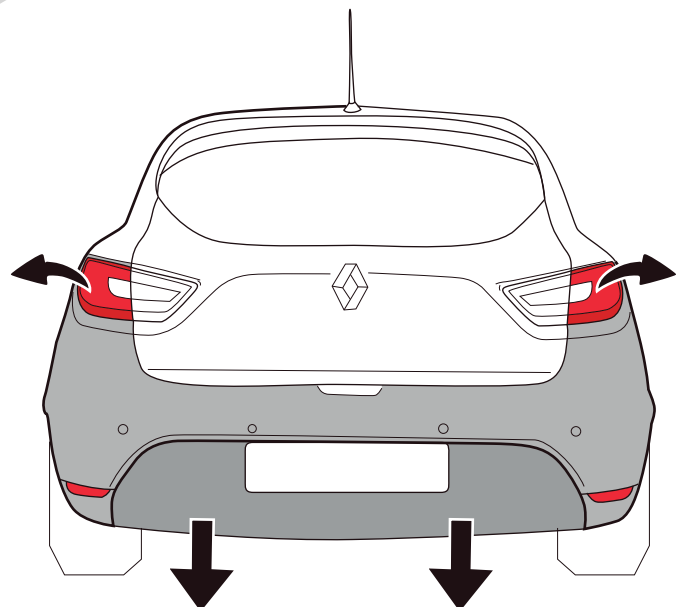
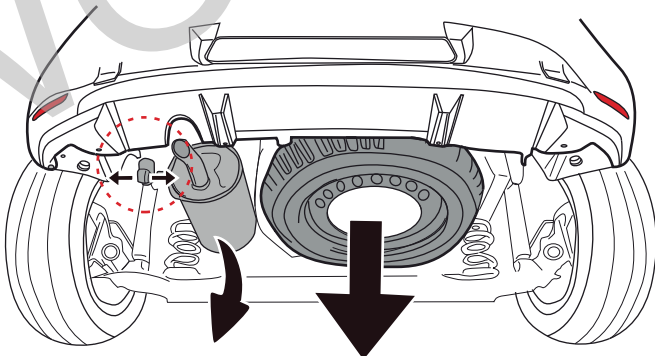


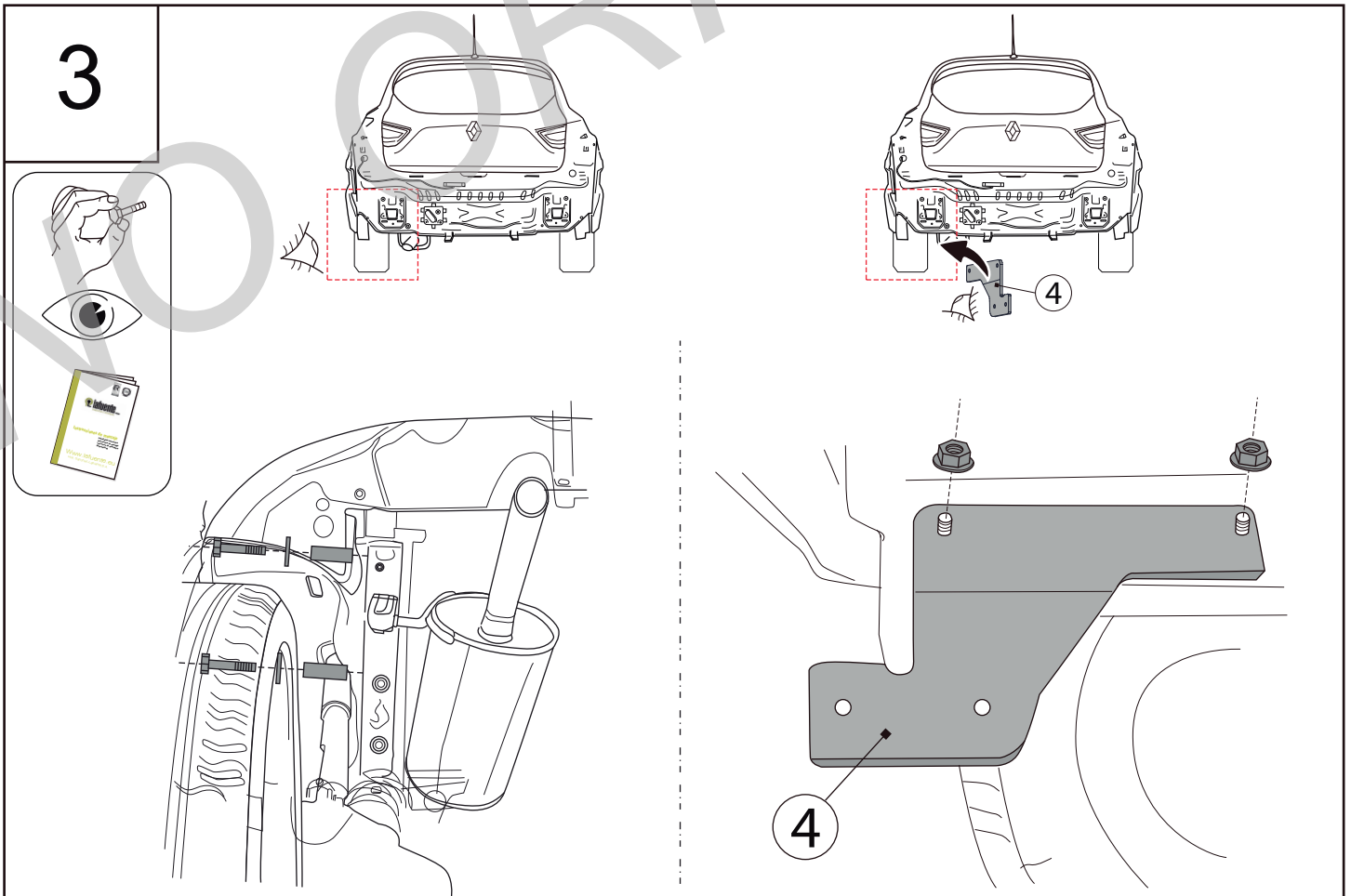
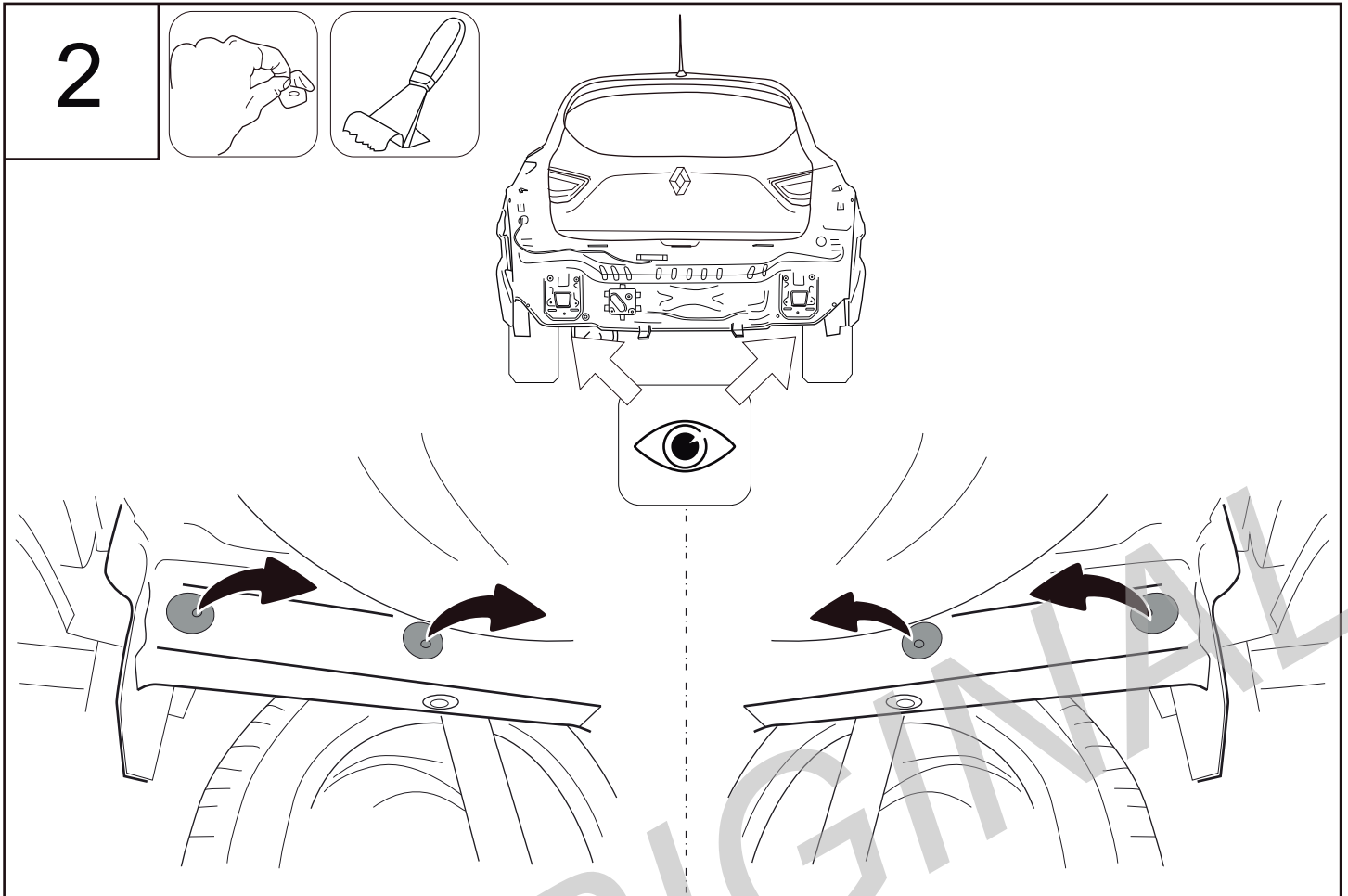
EE4437

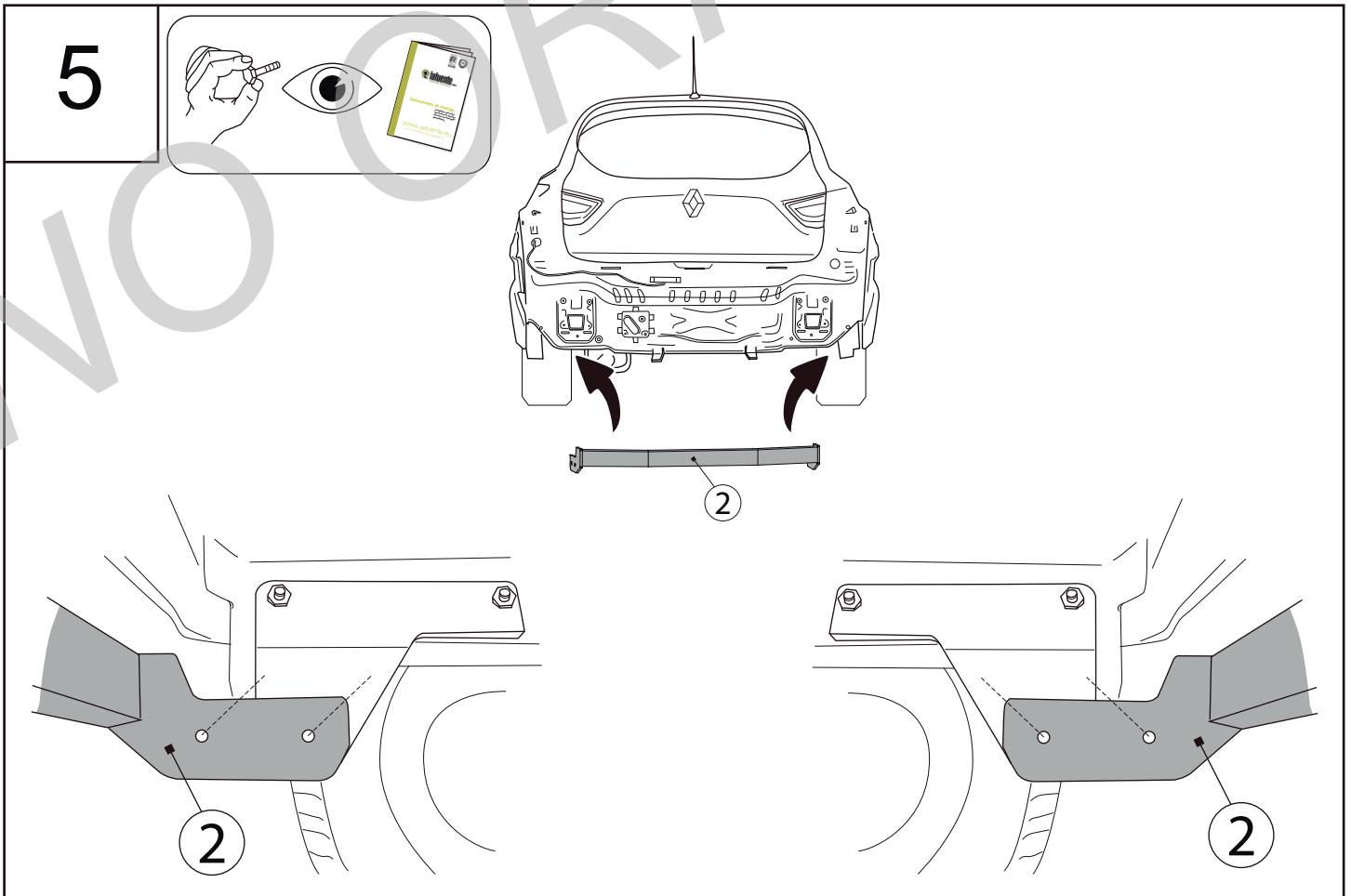
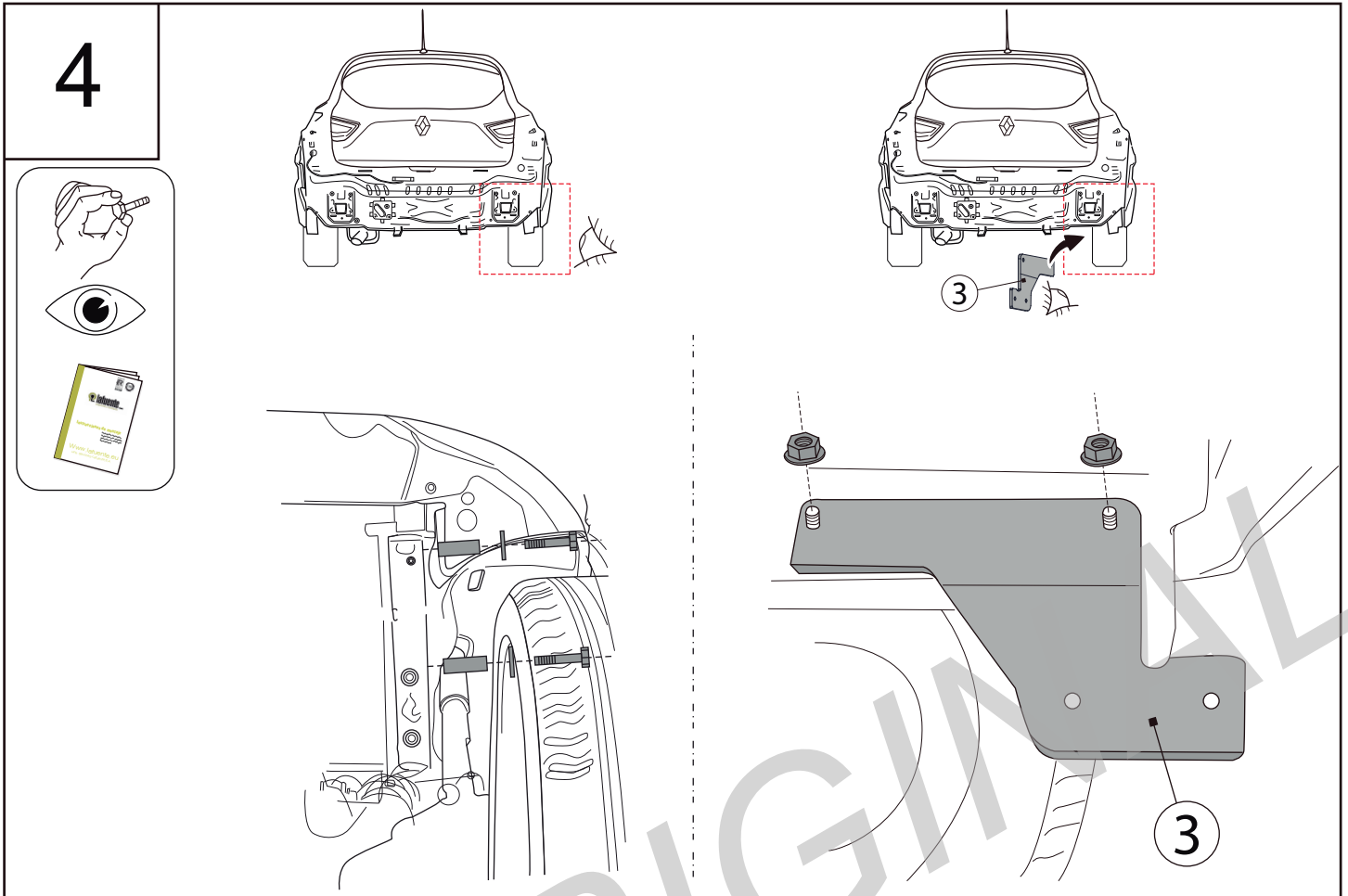


Instrucciones de montaje - Installation instructions - Instruções de montagem - Notice de montage - Montageanleitung

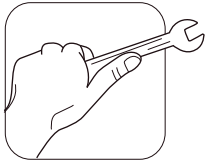
1



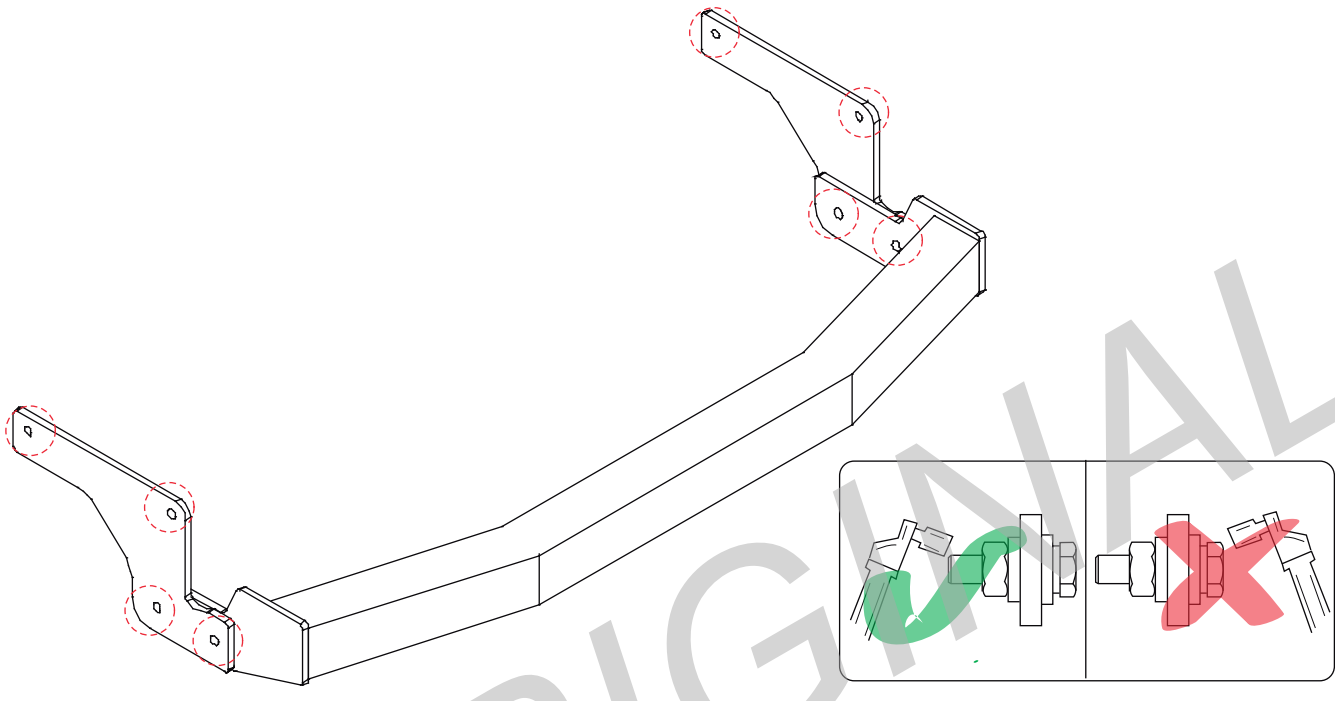




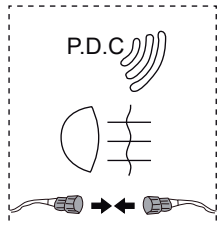
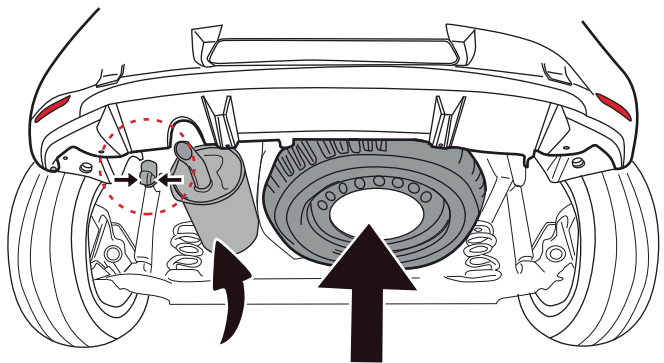
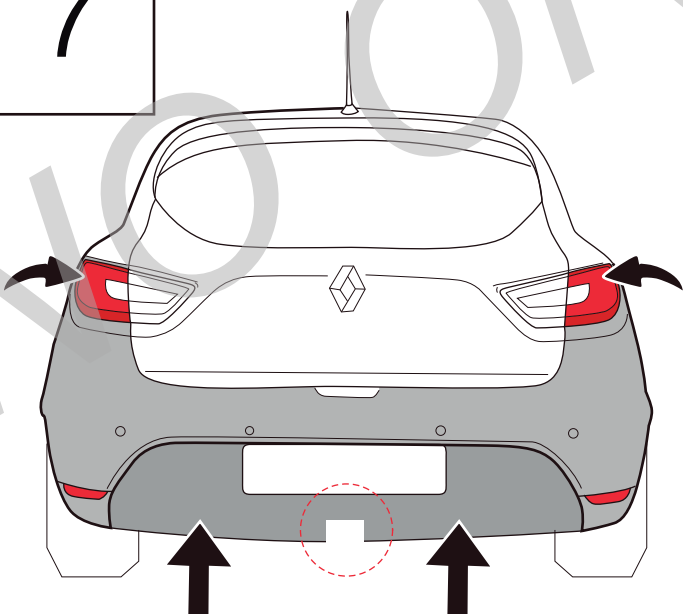
6

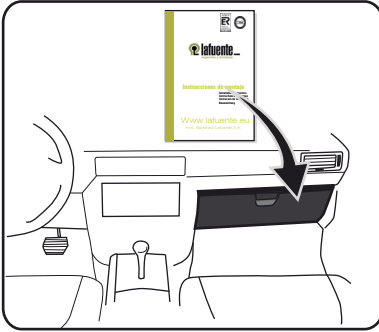


	M6	M8	M10	M12	M14	M16
8.8	10,4Nm	25,0Nm	51,0Nm	87,0Nm	140,0Nm	215,0Nm
10.9	15,5Nm	37,0Nm	75,0Nm	130,0Nm	205,0Nm	310,0Nm
12.9	18,0Nm	43,0Nm	87,0Nm	150,0Nm	240,0Nm	370,0Nm

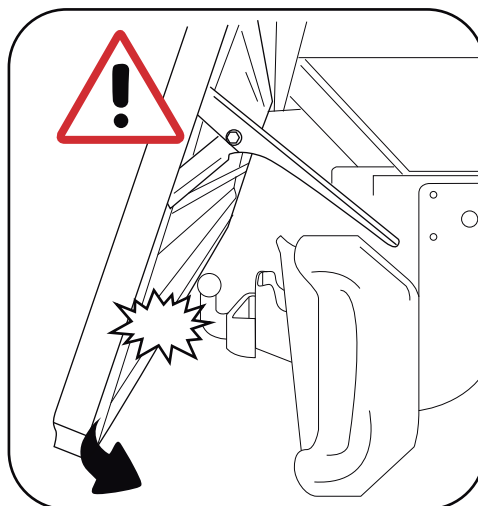
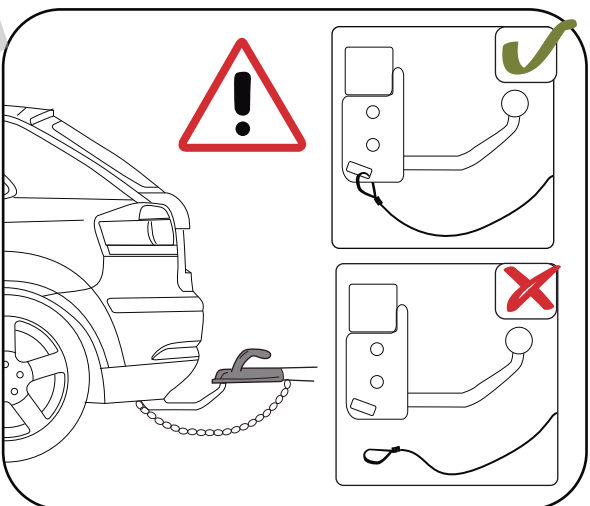
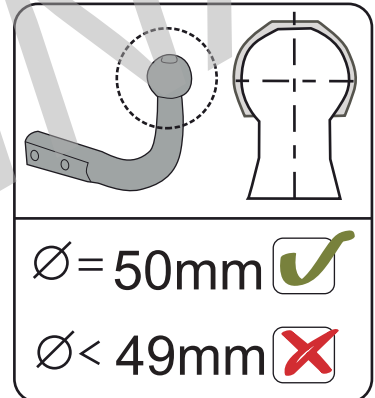
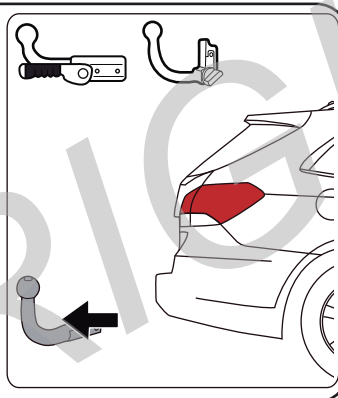
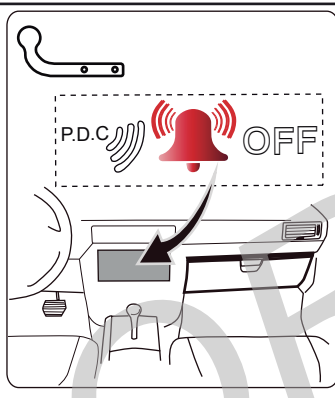
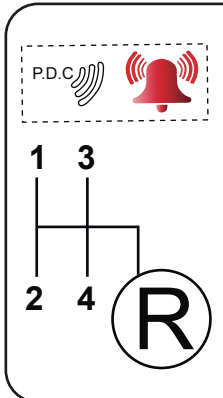
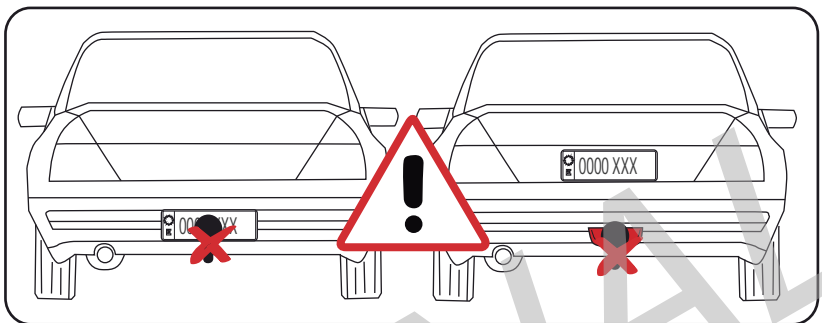
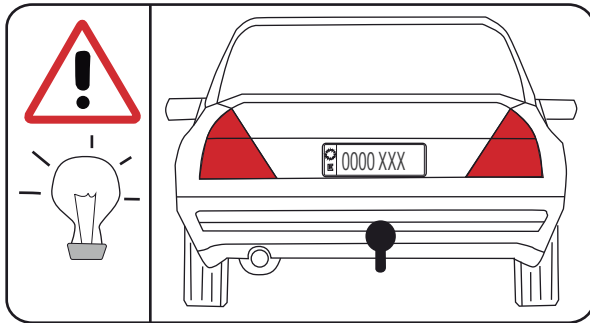


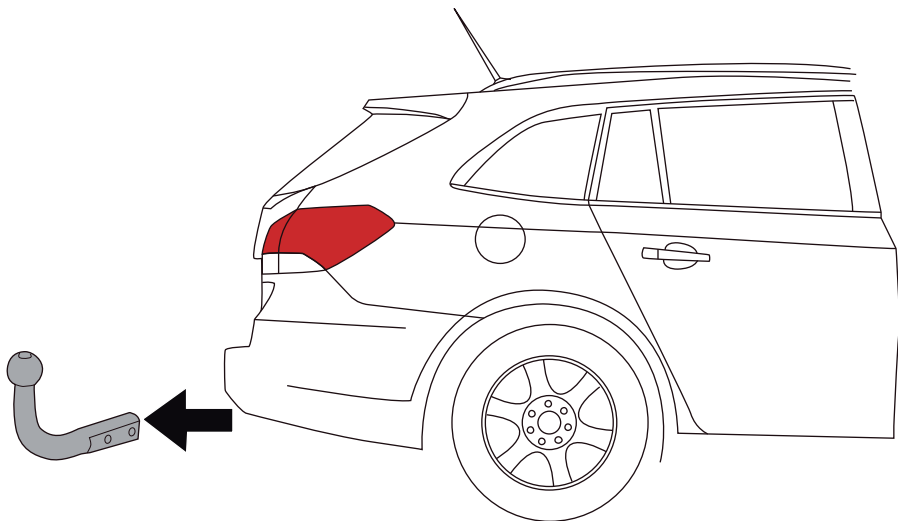
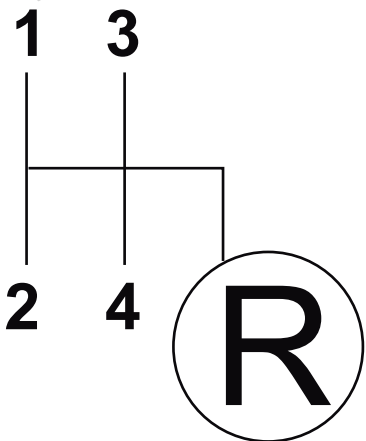
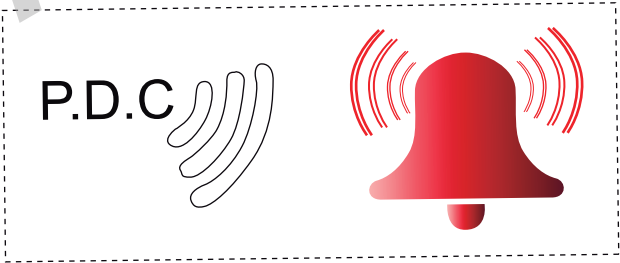
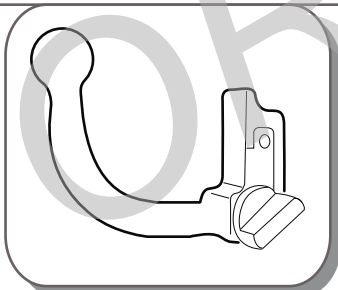
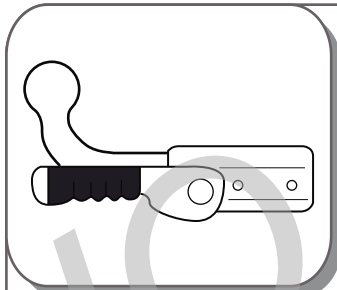
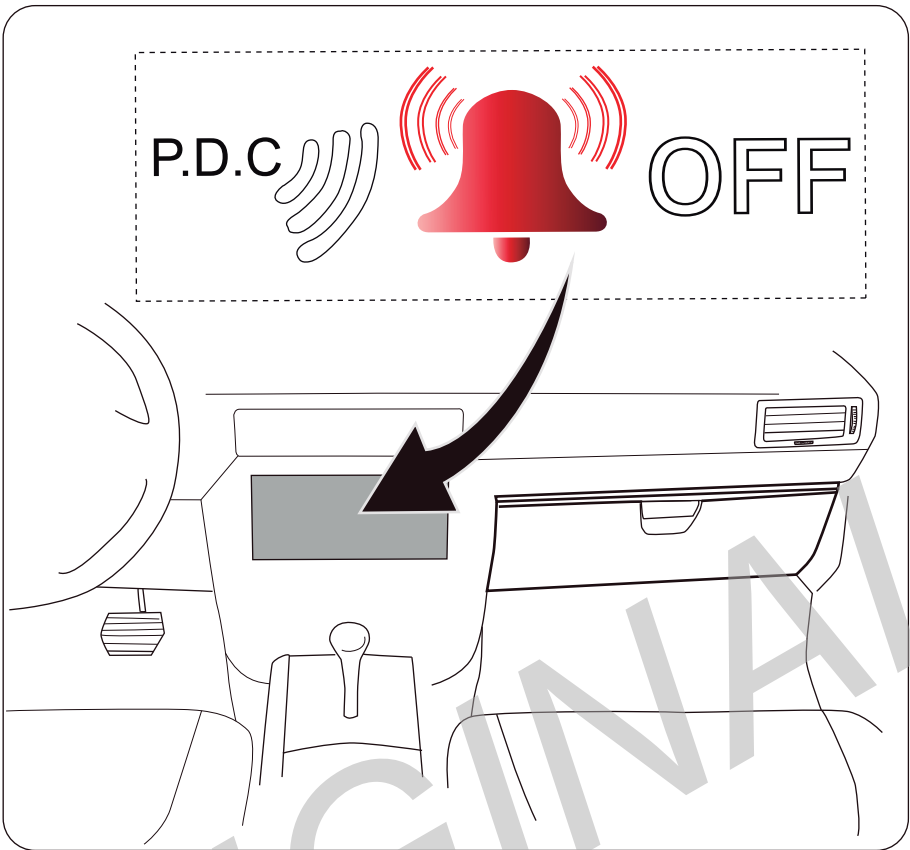
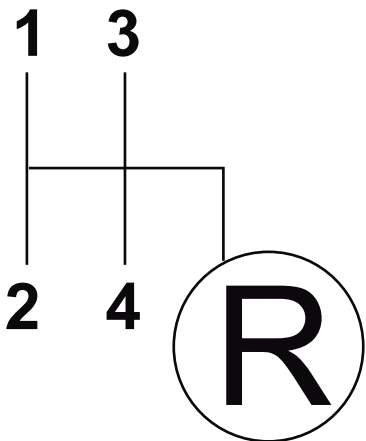
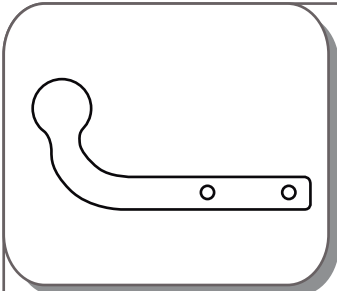
7

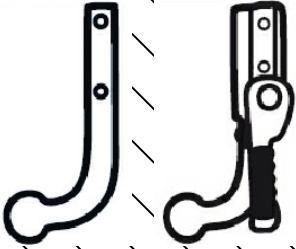




	M6	M8	M10	M12	M14	M16
8.8	10,4Nm	25,0Nm	51,0Nm	87,0Nm	140,0Nm	215,0Nm
10.9	15,5Nm	37,0Nm	75,0Nm	130,0Nm	205,0Nm	310,0Nm
12.9	18,0Nm	43,0Nm	87,0Nm	150,0Nm	240,0Nm	370,0Nm





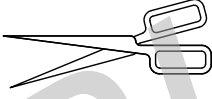


90 (EE1437)

55 (EE0437)

95

25



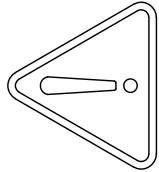
ESP: El corte es orientativo puede variar por modelo y año

UK: The cut is indicative it can change for model and year

PT: O corte é indicativo. Pode variar segundo o modelo e ano.

FR: La découpe est indicative et peut varier selon le modèle et l'année

DE: Der Schnitt ist indikativ, er kann je nach Modell und Jahr variieren



RENAULT CLIO

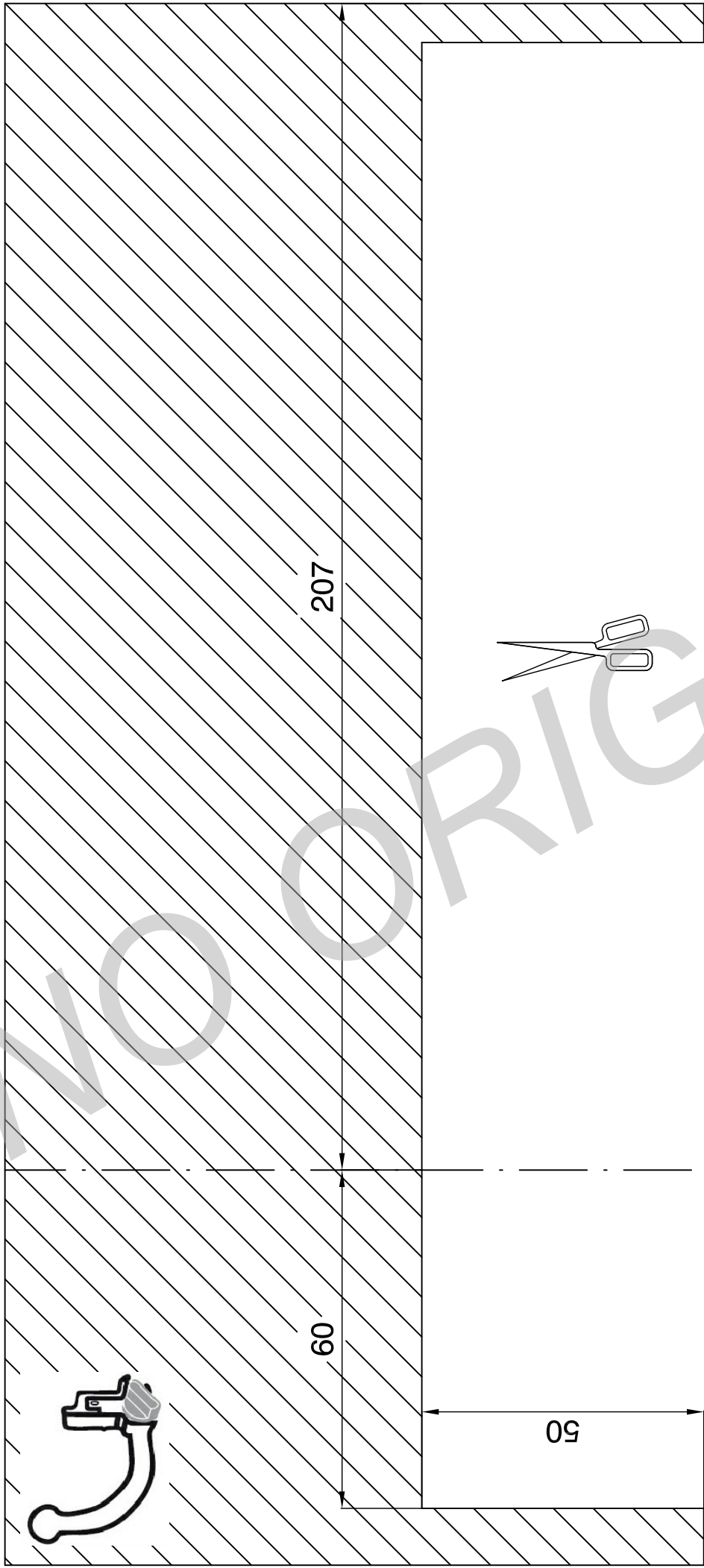
1:1

mm

EE0437- EE1437

Rev.  
P1





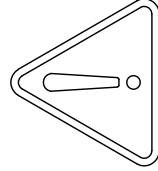
ESP: El corte es orientativo puede variar por modelo y año

UK: The cut is indicative it can change for model and year

PT: O corte é indicativo. Pode variar segundo o modelo e ano.

FR: La découpe est indicative et peut varier selon le modèle et l'année

DE: Der Schnitt ist indikativ, er kann je nach Modell und Jahr variieren



1:2

mm



RENAULT CLIO

EE4437

Rev.

P2