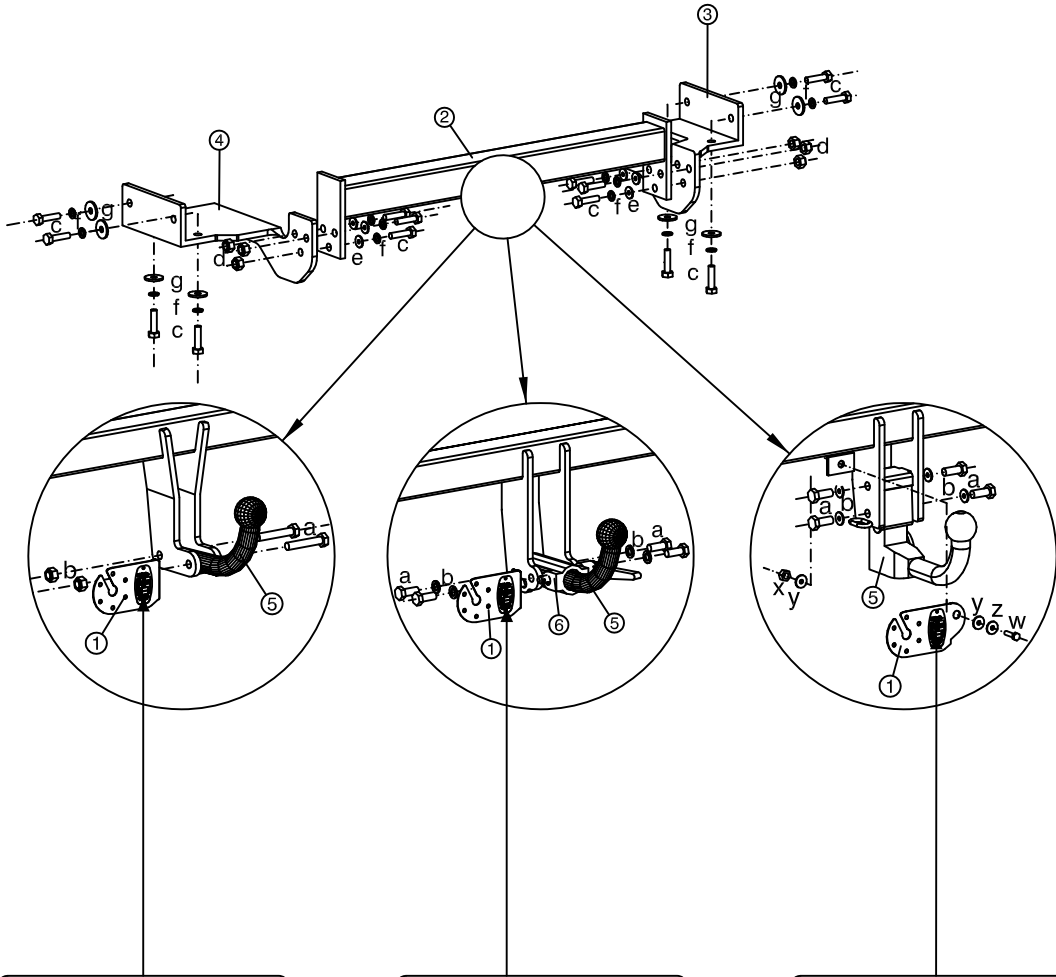


<p>HYUNDAI TUCSON KIA SPORTAGE</p>	<p>Nº de homologación Official approval number Prüfung Nr. Nº d'homologation</p>
--	--



Made by LAFUENTE (SPAIN)
Tlf: (+34) 952 625 840
www.lafuente.eu

Eg 55R -01 2158

TIPO EE0478 D 12,94 kN

CLASE A-50X S 100 kg

Extension No.:01

Made by LAFUENTE (SPAIN)
Tlf: (+34) 952 625 840
www.lafuente.eu

Eg 55R -01 2159

TIPO EE1478 D 12,94 kN

CLASE A-50X S 100 kg

Extension No.:01

Made by LAFUENTE (SPAIN)
Tlf: (+34) 952 625 840
www.lafuente.eu

Eg 55R -01 2160

TIPO EE4478 D 12,94 kN



















CLASE A-50X S 100 kg

Extension No.:01

M.M.R.	S	D
2.200 kg.	100 kg.	12,94 kN

Par de apriete para los tornillos Tightening torque for bolts Schrauben Drehmoment Couple de serrage pour vis						
mm	6	8	10	12	14	16
Nm	10	25	55	85	135	200

Enganche homologado según R55.
Hitch officially approved in accordance with R55.
Geprüfte Kupplung gemäß Kennzeichen R55.
Crochet homologué selon la Directive R55.

ELEMENTOS DE UNIÓN / CONNECTION COMPONENTS DAZUGEHÖRENENDEN TEILEN / ÉLÉMENTS DE RACCORD			
BOLA / BALL / KUGEL / BOULE		VEHÍCULO / VEHICLE FAHRZEUG / VÉHICULE	
		c  14 x M10x40 DIN 961	12.9
		d  6 x M10 DIN 934	8
a	 2 x M12x65 DIN 931	e  6 x M10 DIN 125	-
b	 2 x M12 DIN 985	f  14 x M10 DIN 6798	-
		g  8 x M10 DIN 9021	-
a	 4 x M12x25 DIN 933		8.8
b	 4 x M12 DIN 127		-
			
		w  1 x M10x30 DIN 933	8.8
		x  1 x M10 DIN 985	8
a	 4 x M12x 25 DIN 933	y  2 x M10 DIN 125	-
b	 4 x M12 DIN 127	z  1 x M10 DIN 2093	-

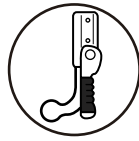
Este documento debe ser presentado en la I.T.V. junto con el certificado de montaje.
HNOS.SÁNCHEZ-LAFUENTE,S.A. no asume ningún tipo de responsabilidad por daños causados por usos inadecuados.



EE0478



enganches y remolques

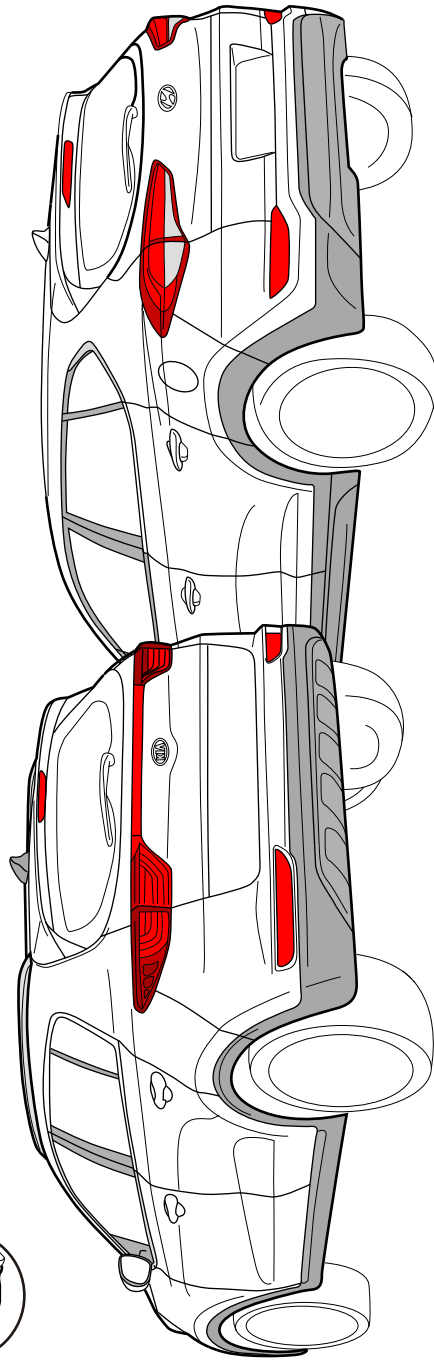


EE1478

KIA SPORTAGE HYUNDAI TUCSON

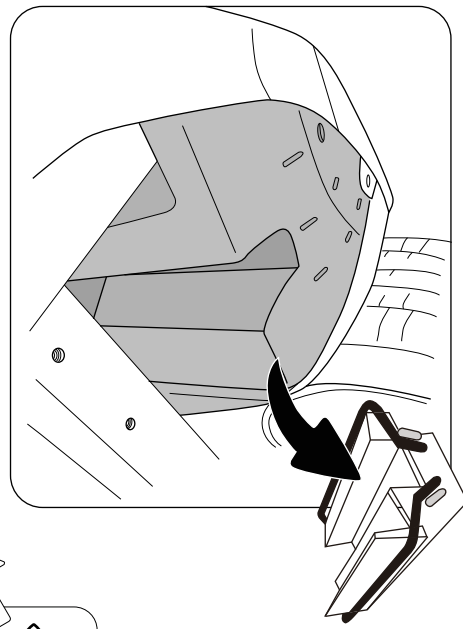
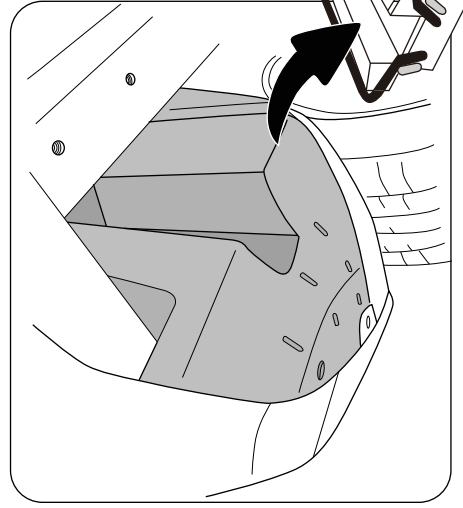
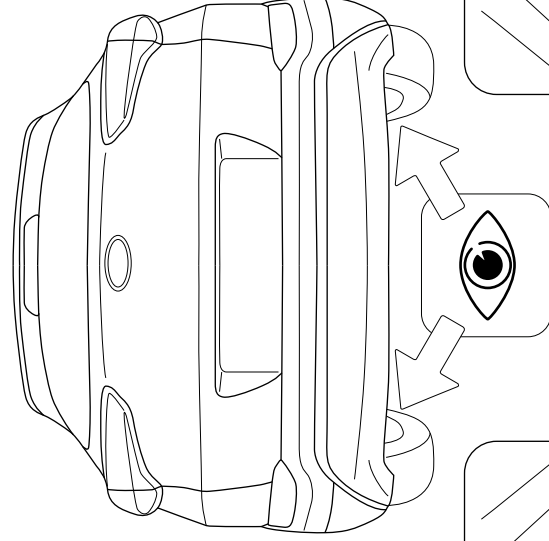


EE4478

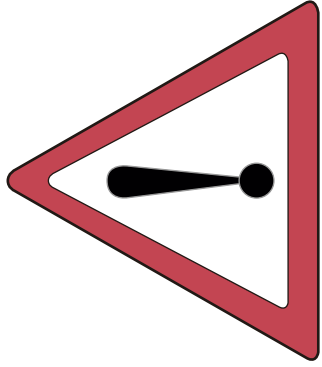
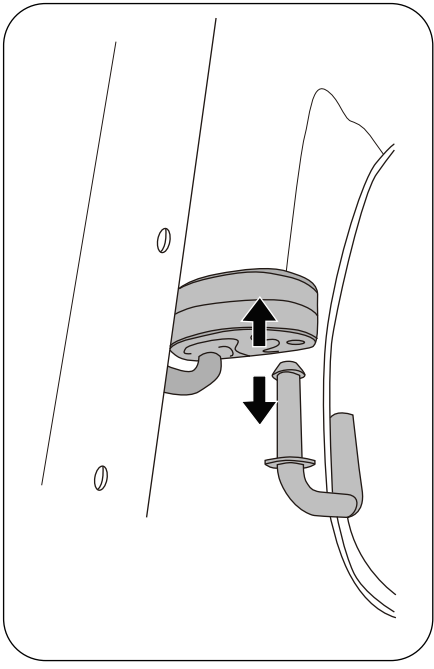
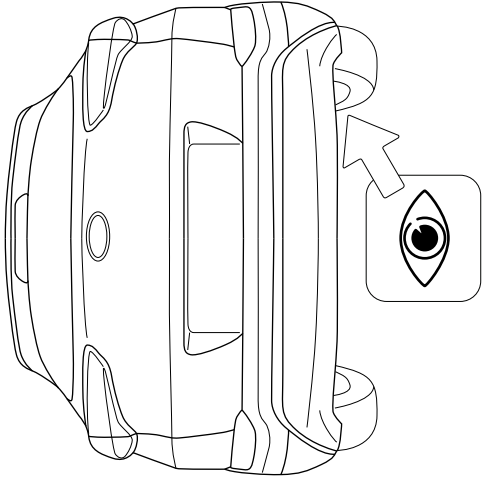


Instrucciones de montaje - Installation instructions - Notice de montage - Montage- og driftsvejledning

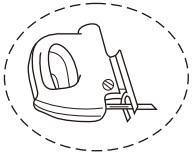
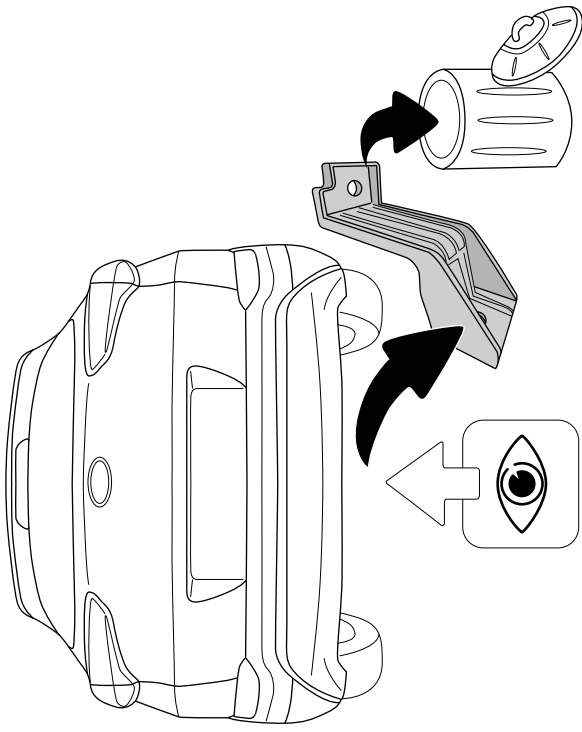
1



2

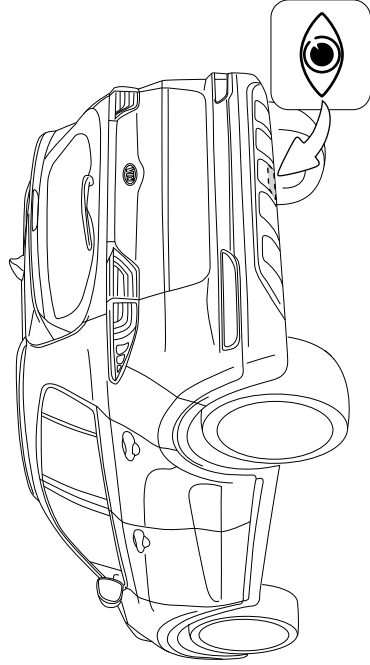
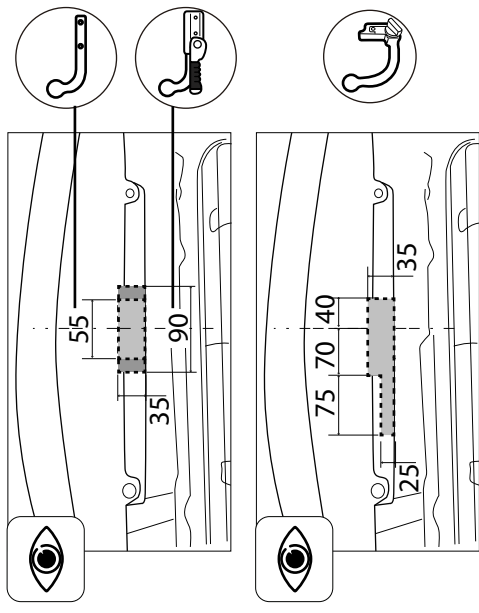


KIA SPORTAGE

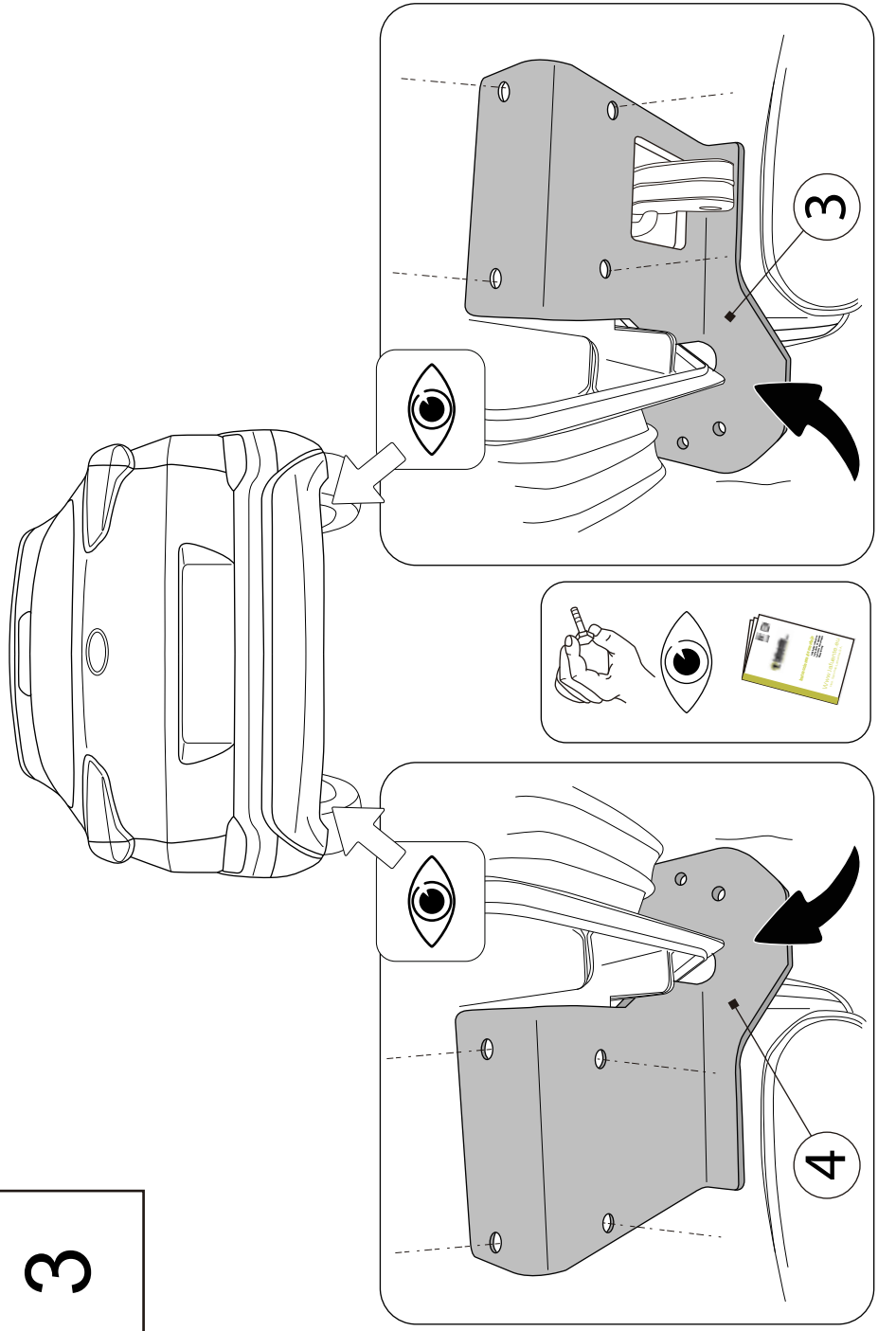


El corte es orientativo

unidades: mm



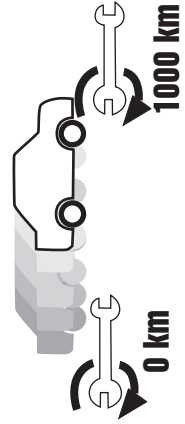
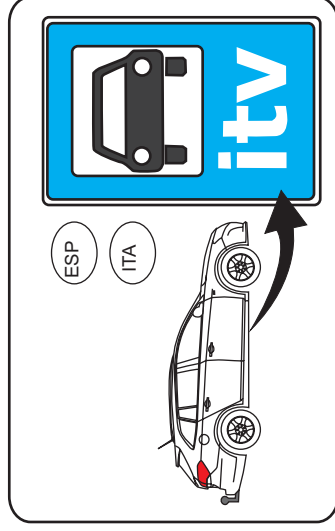
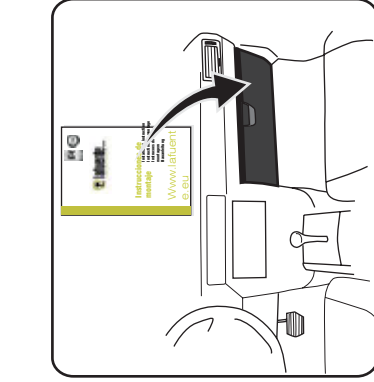
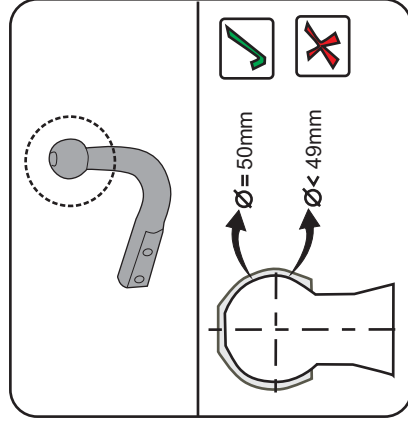
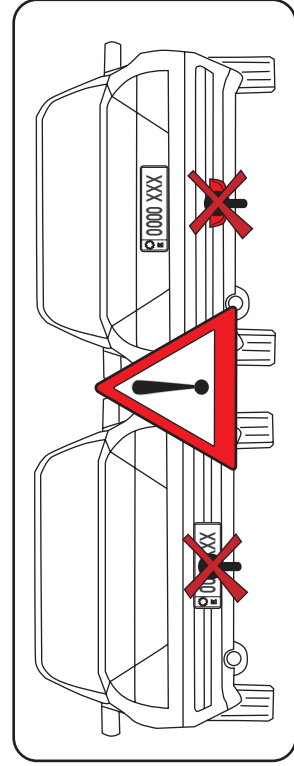
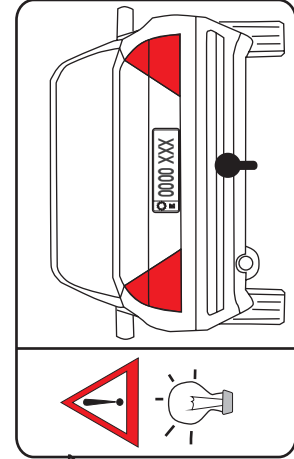
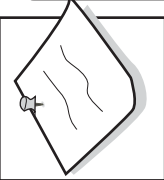
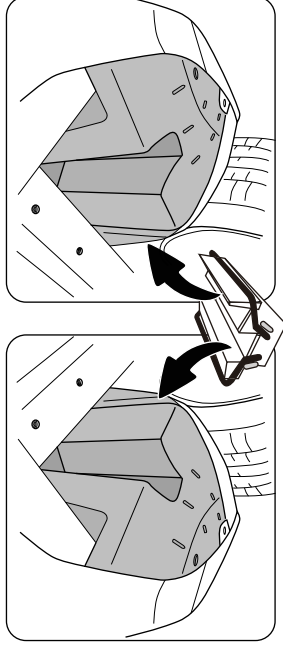
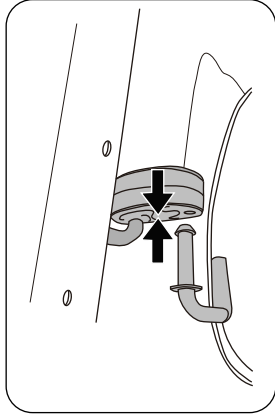
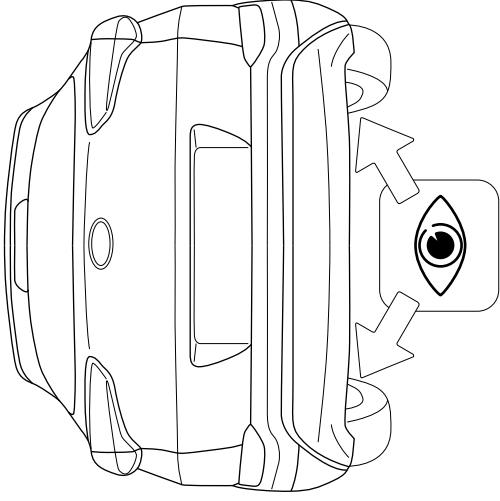
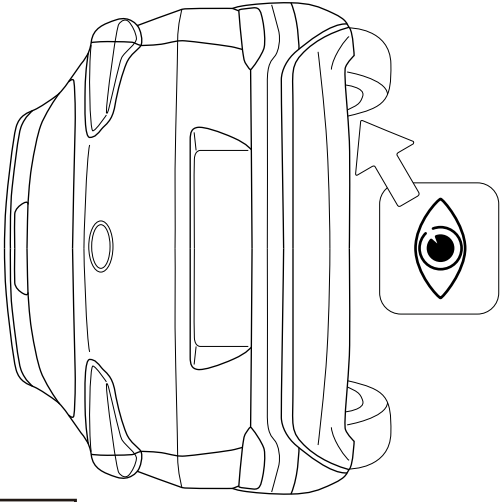
3



4

	M6	M8	M10	M12	M14	M16
8.8	10,4Nm	25,0Nm	51,0Nm	87,0Nm	140,0Nm	215,0Nm
10.9	15,5Nm	37,0Nm	75,0Nm	130,0Nm	205,0Nm	310,0Nm
12.9	18,0Nm	43,0Nm	87,0Nm	150,0Nm	240,0Nm	370,0Nm

5



	M6	M8	M10	M12	M14	M16
8.8	10,4Nm	25,0Nm	51,0Nm	87,0Nm	140,0Nm	215,0Nm
10.9	15,5Nm	37,0Nm	75,0Nm	130,0Nm	205,0Nm	310,0Nm
12.9	18,0Nm	43,0Nm	87,0Nm	150,0Nm	240,0Nm	370,0Nm



**KIA
SPORTAGE**

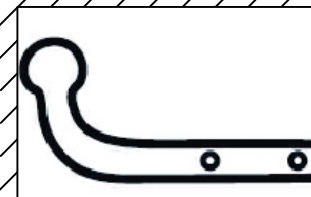
35

90 (EE1478)

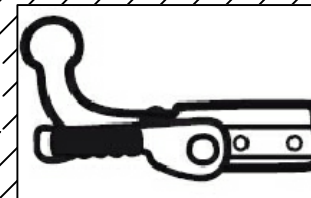
60 (EE0478)



EE0478



EE1478



LINEA CENTRAL DE LA CARCASA



ESP: El corte es orientativo
UK: The cut is indicative



Dibujo:
CORTE CARCASA PARAGOLPES
KIA SPORTAGE

Escala:
1:1

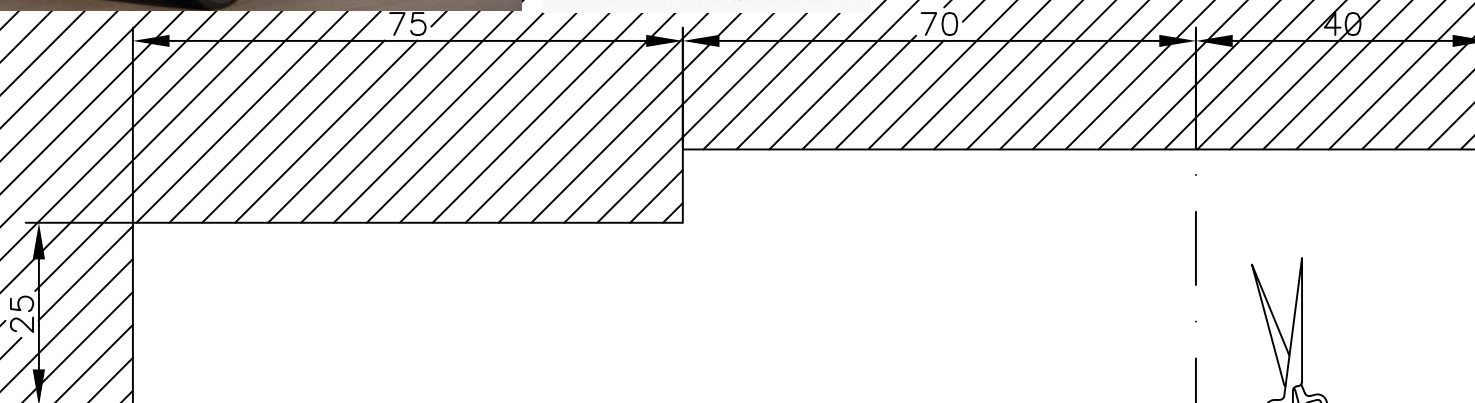
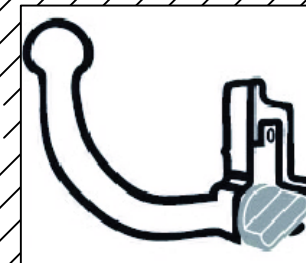
UNIDADES EN
mm

EE0478-EE1478

Rev.
P1




EE4478



LINEA CENTRAL DE LA CARCASA



ESP: El corte es orientativo
UK: The cut is indicative

		Dibujo: CORTE CARCASA PARAGOLPES KIA SPORTAGE	
Escala: 1:1	UNIDADES EN mm	EE4478	Rev. P1