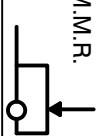
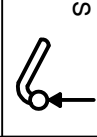

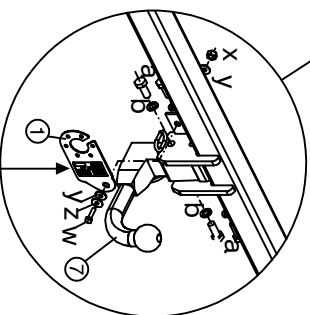
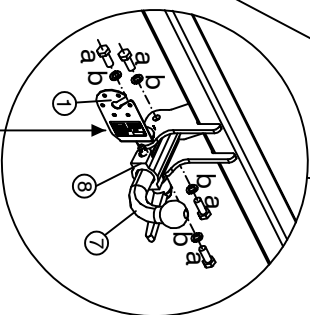
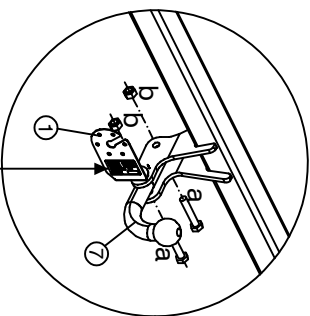
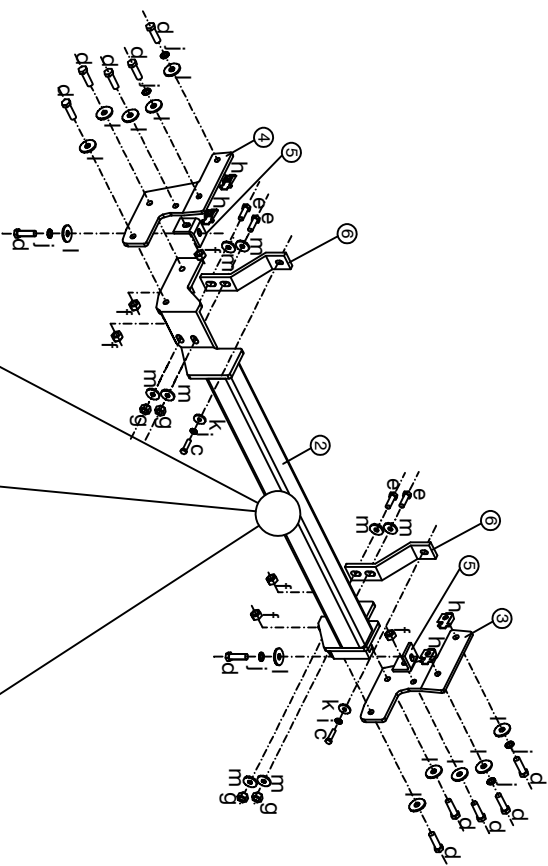


# OPEL CROSSLAND X

M.M.R.			
1.600 kg.	80 kg.	8,20 kN	



ECE R55  
homologación



**Lafuente**  
 Made by LAFUENTE  
 I.T.V. (SPAIN) S.A. 440  
 www.lafuente.eu

**E9** 55R-01 2275

TPO E0518 D 8,20 kN  
 CLASE A-50X S 80 kg

**Lafuente**  
 Made by LAFUENTE  
 I.T.V. (SPAIN) S.A. 440  
 www.lafuente.eu

**E9** 55R-01 2276



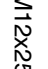



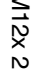



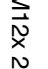

TPO E1518 D 8,20 kN  
 CLASE A-50X S 80 kg

**Lafuente**  
 Made by LAFUENTE  
 I.T.V. (SPAIN) S.A. 440  
 www.lafuente.eu

**E9** 55R-01 2277

TPO E4518 D 8,20 kN  
 CLASE A-50X S 80 kg

**ELEMENTOS DE UNIÓN / CONNECTION COMPONENTS**  
**DAZGEHÖRENDEN TEILEN / ÉLÉMENTS DE RACCORD**

BOLA / BALL / KUGEL / BOULE		VEHÍCULO / VEHICULE FAHRZEUG / VÉHICULE	
a	2 x M12x65 DIN 931	c	2 x M8x35 DIN 933
b	2 x M12 DIN 985	d	12 x M10x35 DIN 933
		e	4 x M12x40 DIN 933
		f	6 x M10 DIN 985
		g	4 x M12 DIN 985
		h	4 x M10 A=44mm
		i	2 x M8 DIN 6798
		j	6 x M10 DIN 6798
		k	2 x M8 DIN 9021
		l	12x M10 DIN 9021
		m	8 x M12 DIN 9021
a	4 x M12x25 DIN 933	w	1 x M10x30 DIN 933
b	4 x M12 DIN 127	x	1 x M10 DIN 985
		y	2 x M10 DIN 125
		z	1 x M10 DIN 2093
			

Par de apriete para los tornillos/Tightening torque for bolts/Schrauben Drehmoment/Couple de serrage pour vis

Und.Nm	M6	M8	M10	M12	M14	M16
min	1	1,25	1,5	1,25	1,5	1,25
max	8,8	11,3	12,5	12,5	15,0	15,0
	10,9	16,5	19,3	19,3	22,7	23,0
	12,9	19,3	22,7	22,7	27,0	29,0
		40,1	46,9	46,9	54,0	57,0
		79,0	93,0	93,0	97,0	101,0
		160,0	167,0	167,0	143,0	149,0
		274,0	274,0	274,0	218,0	234,0
					255,0	320,0
						395,0

Este documento debe ser presentado en la I.T.V. junto con el certificado de montaje.  
 HNOS.SÁNCHEZ-LAFUENTE,S.A. no asume ningún tipo de responsabilidad por  
 daños causados por usos inadecuados.



# OPEL CROSSLAND X



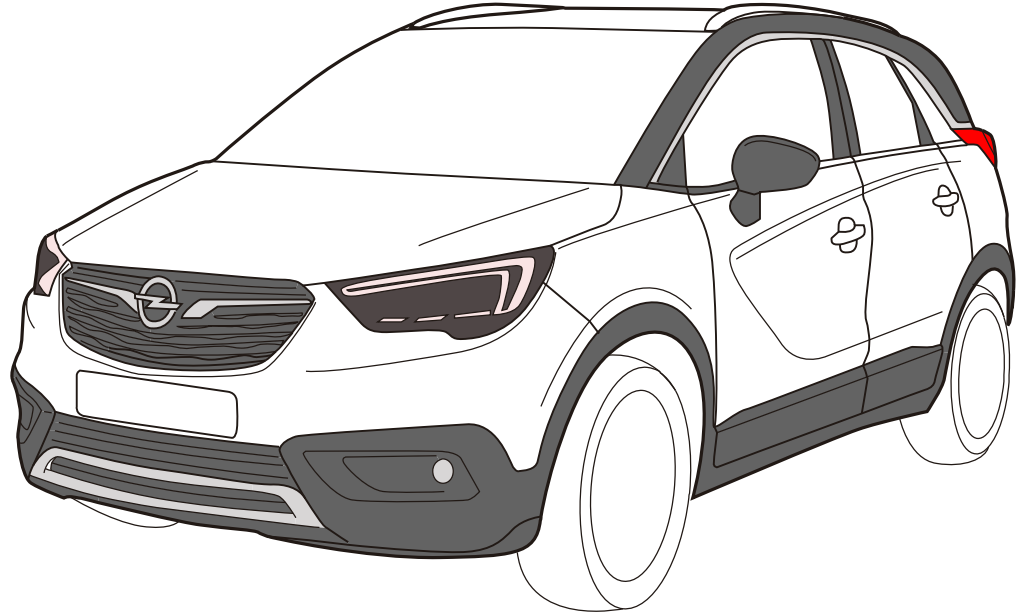
EE0518



EE1518

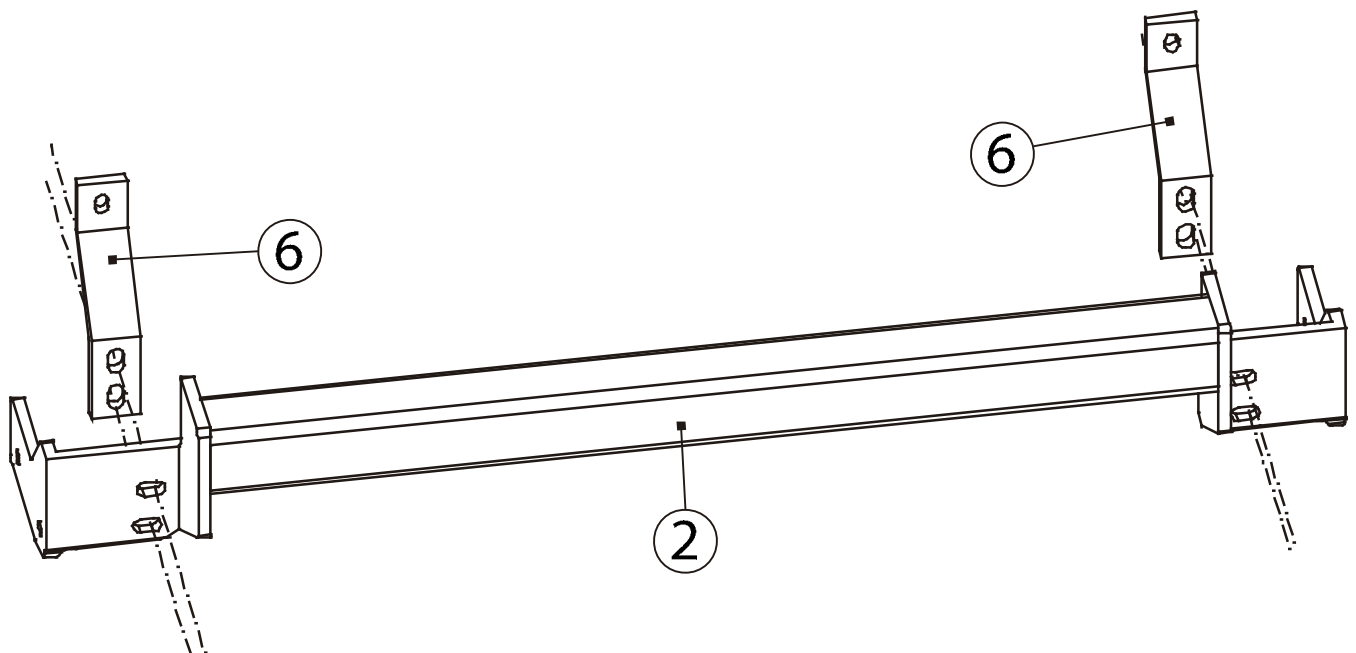
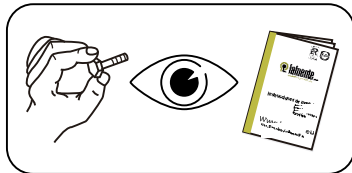


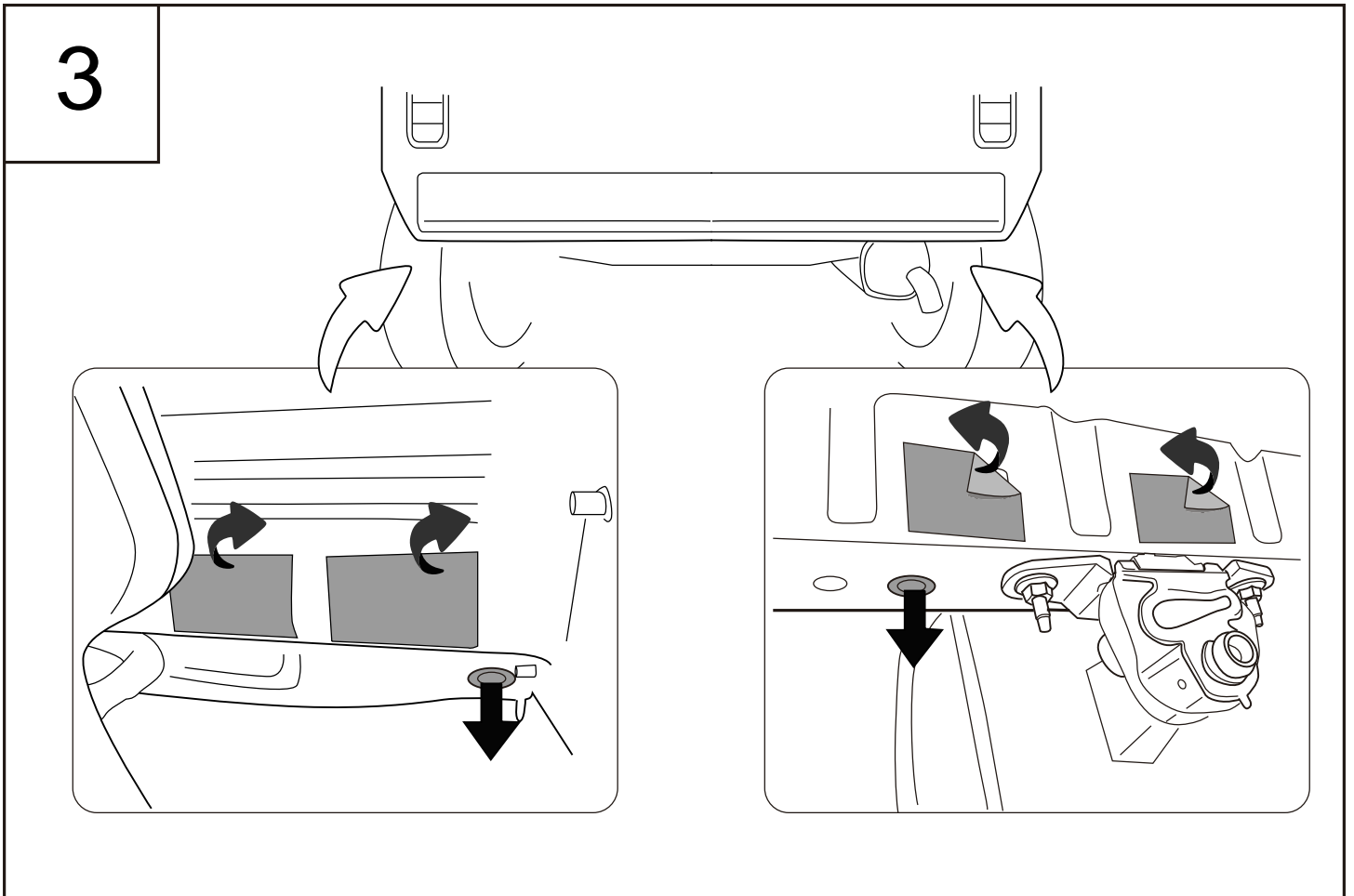
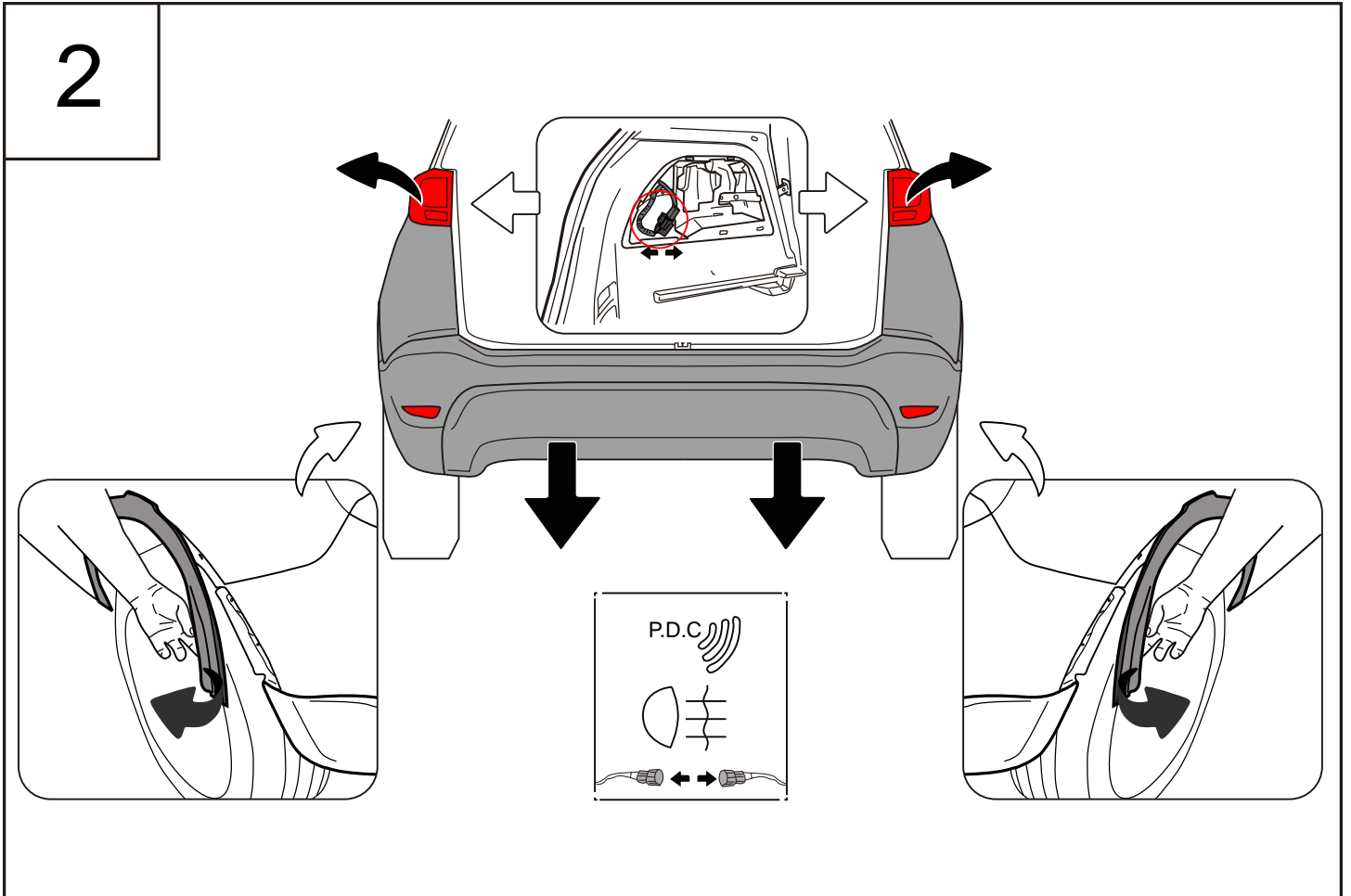
EE4518

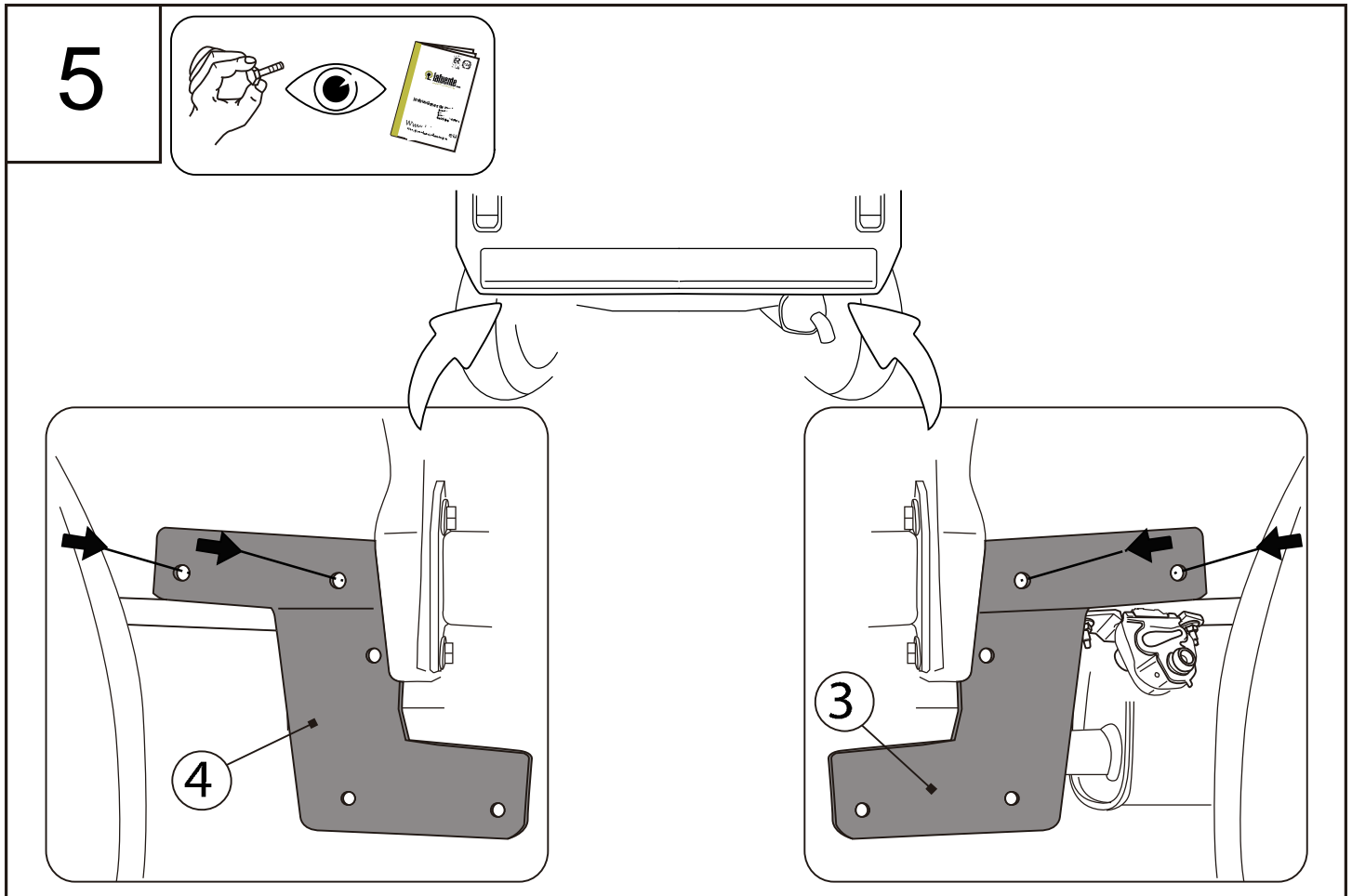
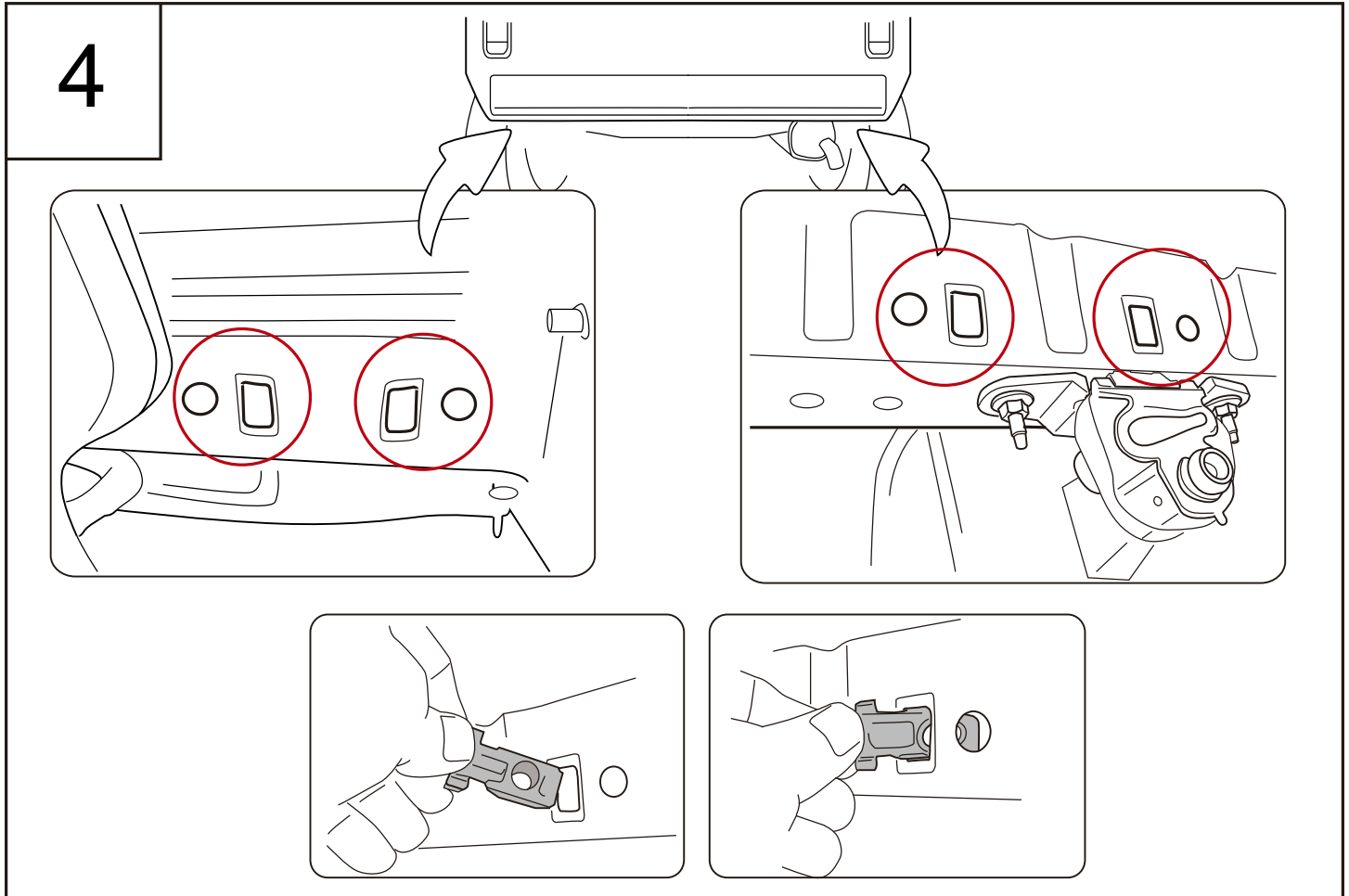


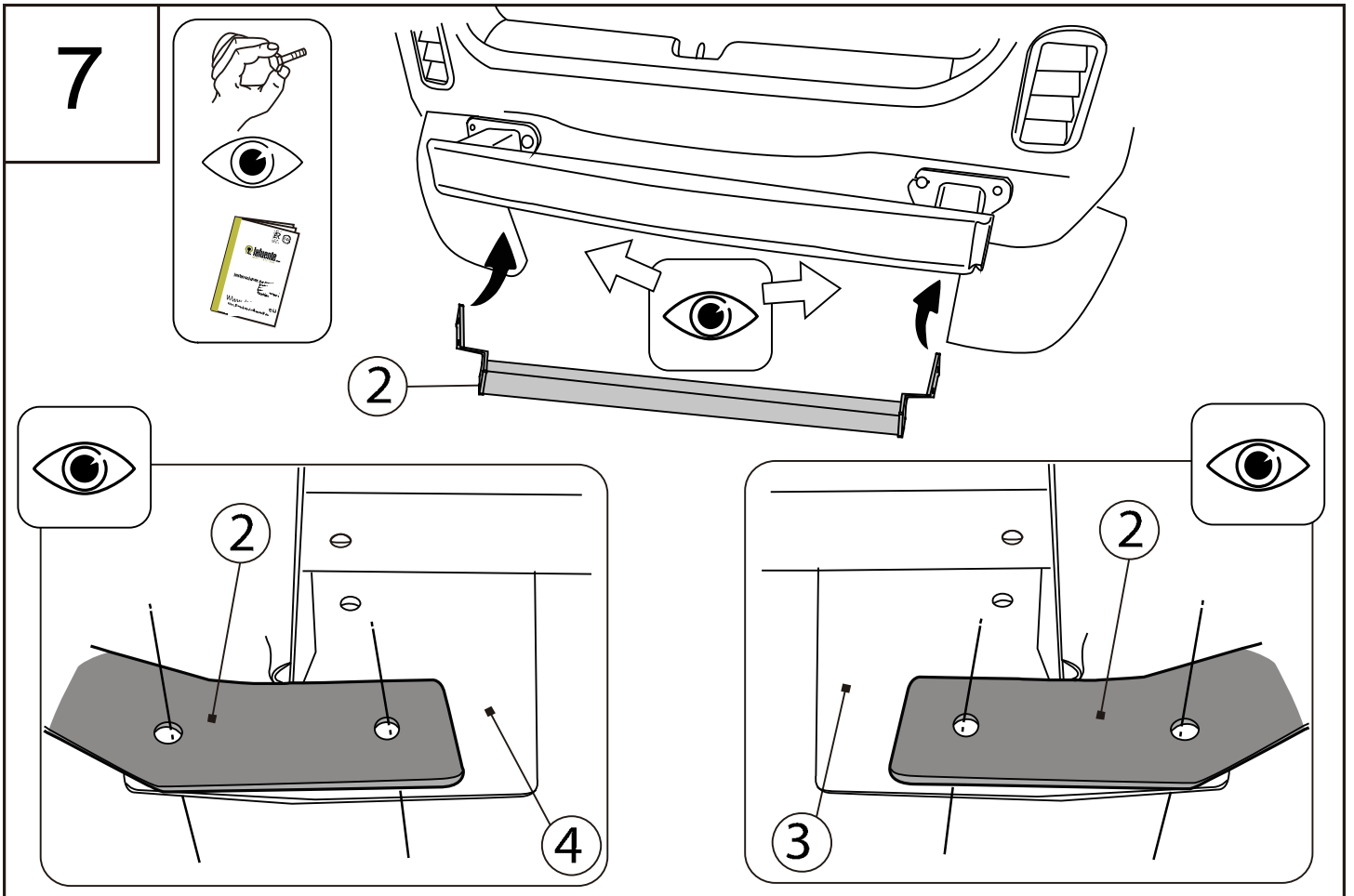
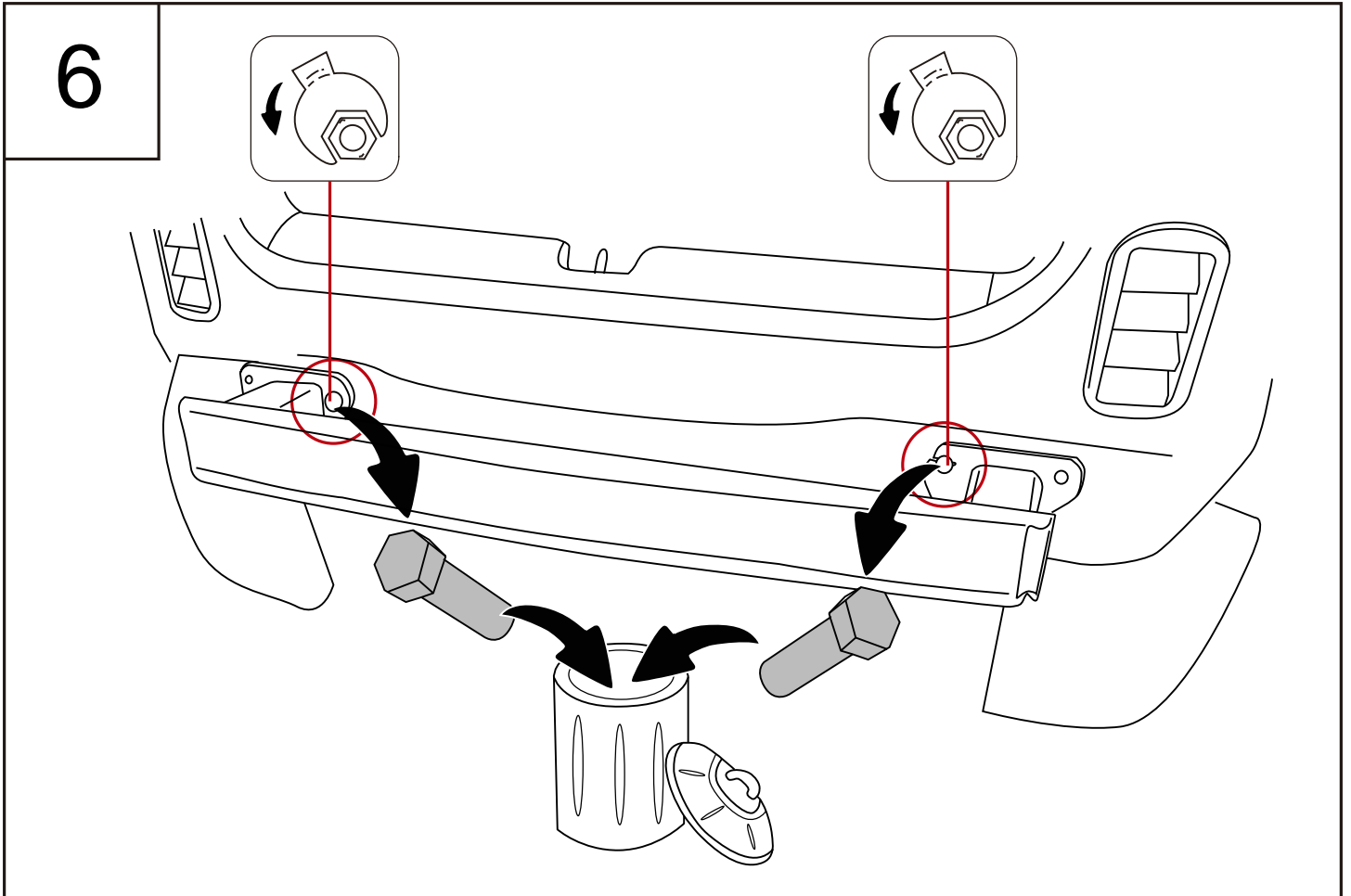
Instrucciones de montaje - Installation instructions - Notice de montage - Montage- og driftsvejledning

1

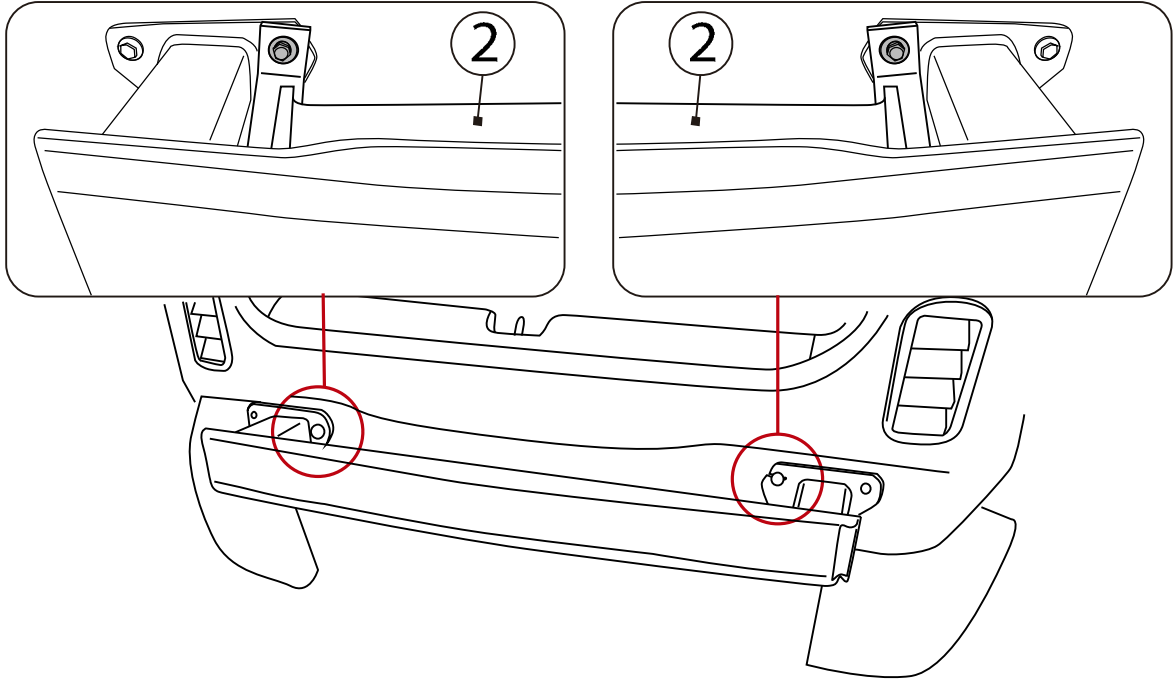
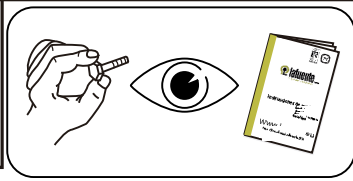




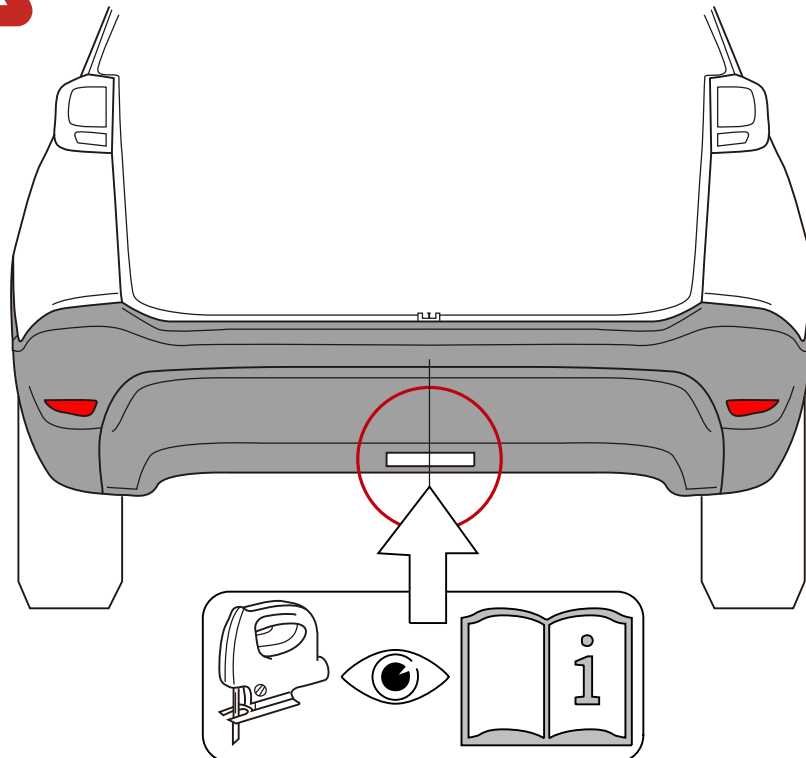




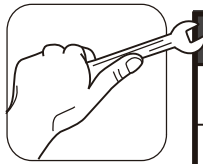
8



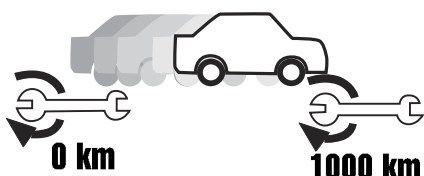
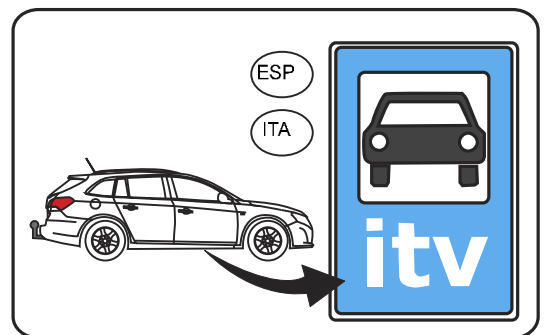
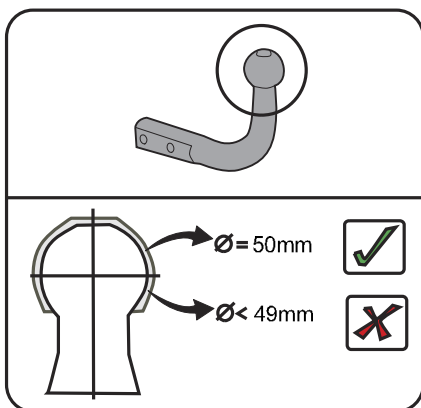
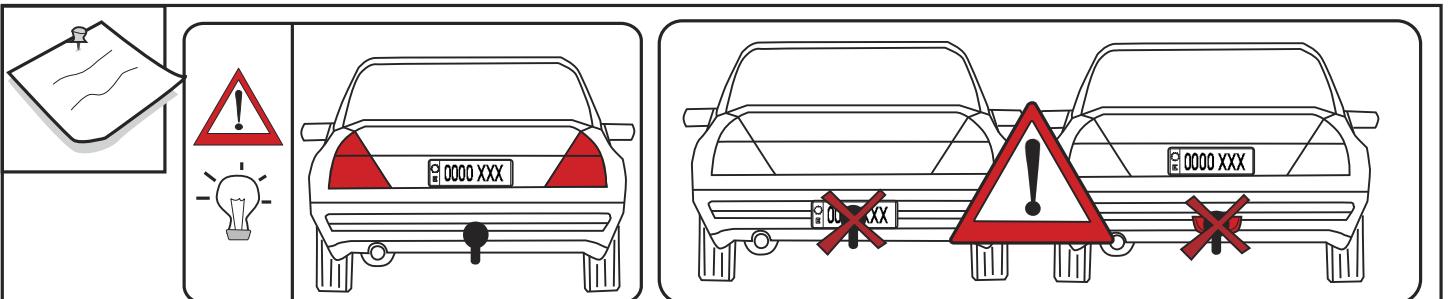
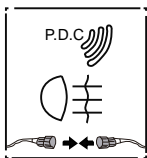
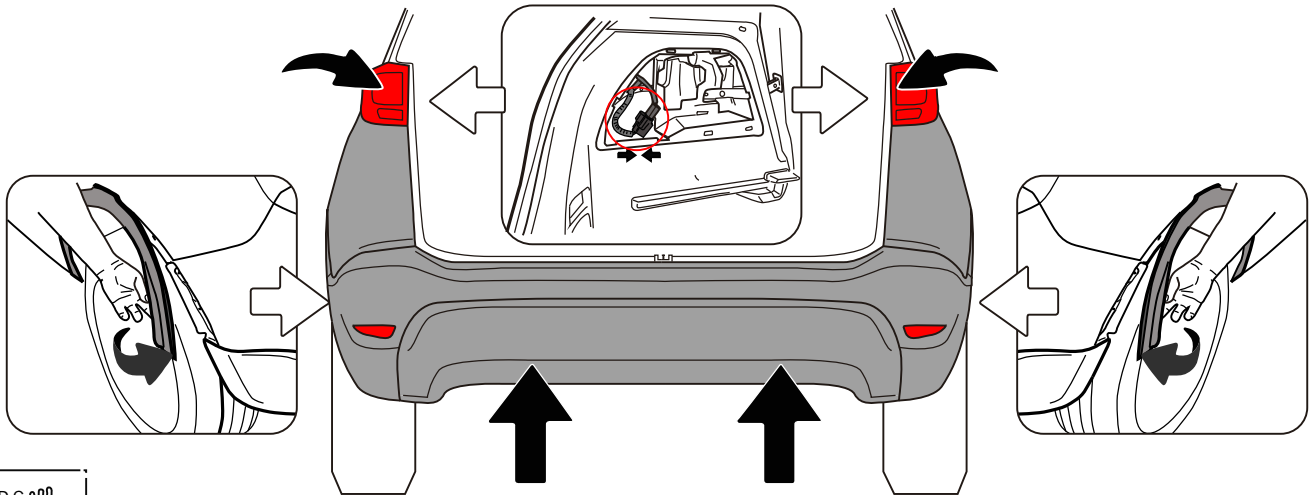
9



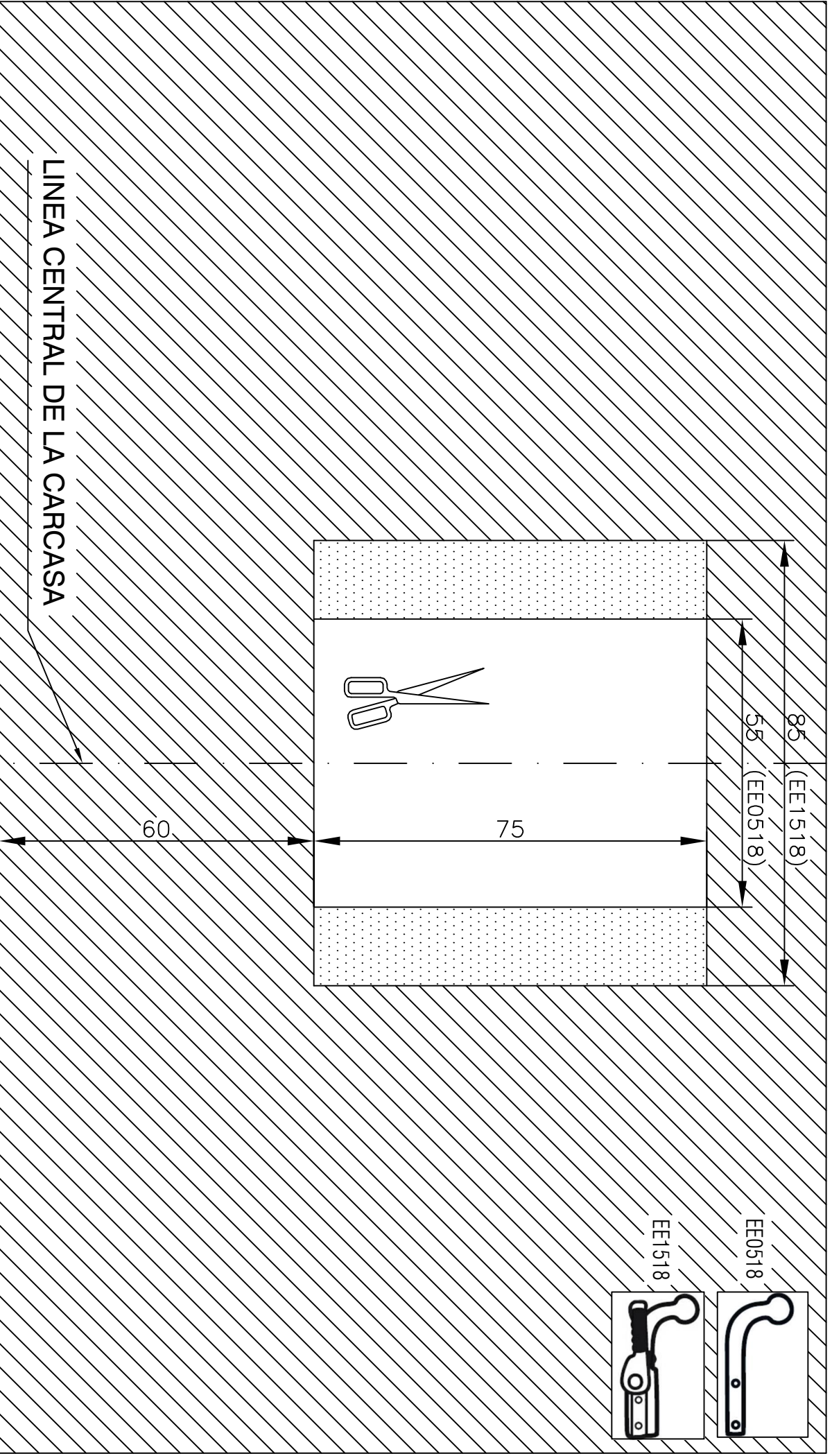
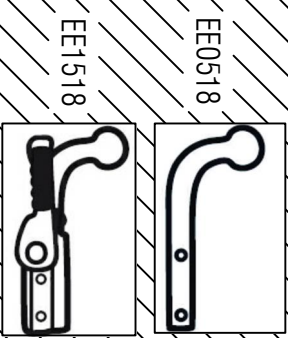
10



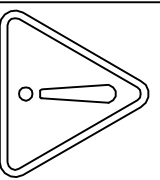
	M6	M8	M10	M12	M14	M16
8.8	10,4Nm	25,0Nm	51,0Nm	87,0Nm	140,0Nm	215,0Nm
10.9	15,5Nm	37,0Nm	75,0Nm	130,0Nm	205,0Nm	310,0Nm
12.9	18,0Nm	43,0Nm	87,0Nm	150,0Nm	240,0Nm	370,0Nm



	M6	M8	M10	M12	M14	M16
8.8	10,4Nm	25,0Nm	51,0Nm	87,0Nm	140,0Nm	215,0Nm
10.9	15,5Nm	37,0Nm	75,0Nm	130,0Nm	205,0Nm	310,0Nm
12.9	18,0Nm	43,0Nm	87,0Nm	150,0Nm	240,0Nm	370,0Nm



LINEA CENTRAL DE LA CARCASA



ESP: El corte es orientativo puede variar por modelo y año  
 UK: The cut is indicative it can change for model and year



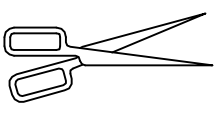
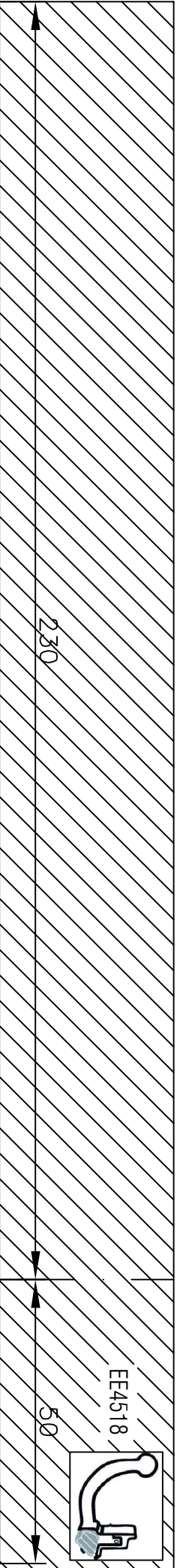
Dibujo:  
 CORTE CARCASA PARAGOLPES  
 OPEL CROSSLAND X

Escala:  
 1:1 UNIDADES EN  
 mm

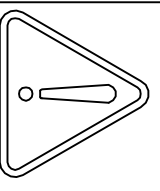
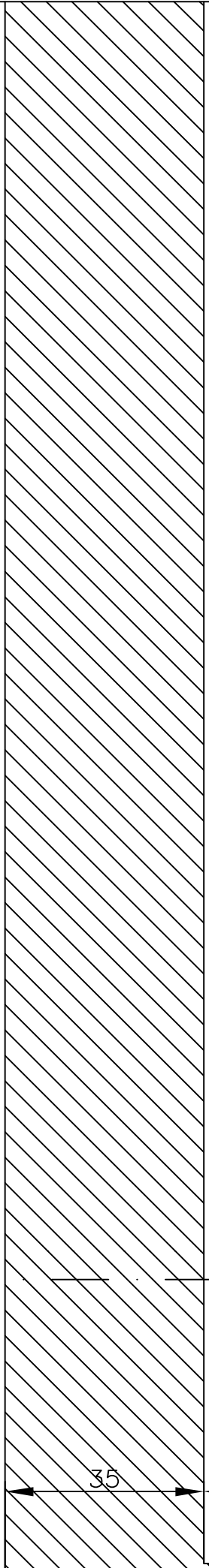
EE0518-EE1518

Rev.  
 P1





LINEA CENTRAL DE LA CARCASA



ESP: El corte es orientativo puede variar por modelo y año  
 UK: The cut is indicative it can change for model and year



Escala: 1:1  
 UNIDADES EN mm

Dibujo: CORTE CARCASA PARAGOLPES  
 OPEL CROSSLAND X

EE4518  
 Rev. P1