


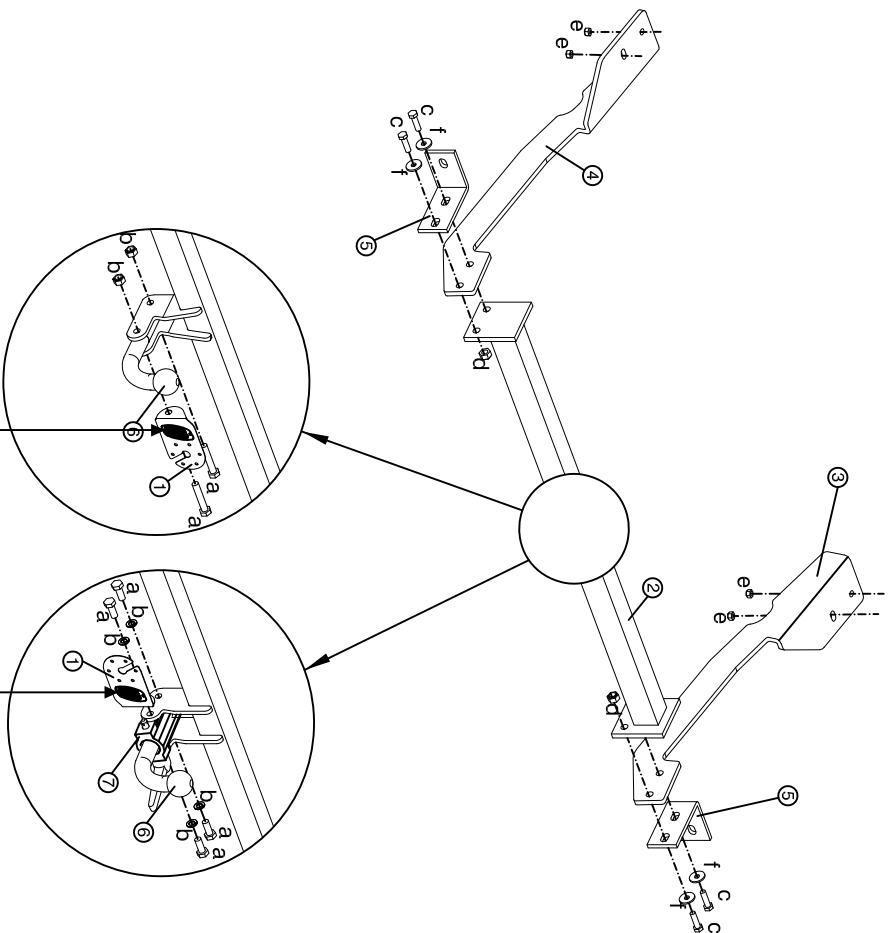


CITROËN BERLINGO
OPEL COMBO
PEUGEOT PARTNER + PARTER 4X4
PEUGEOT RIFTER

C	S	D
		
1.600 kg.	80 kg.	8,85 kN



ECE R55
homologación



Made by LAFUENTE
#TIT. (SPAIN) C-54 (952 828 840)
www.lafuente.es


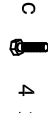



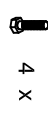


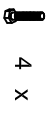
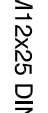
E9	55R -01 2347
TIPO EF0542	D 8,85 kN
CLASE A-50X	S 80 kg

Made by LAFUENTE
#TIT. (SPAIN) C-54 (952 828 840)
www.lafuente.es

E9	55R -01 2348
TIPO EF1542	D 8,85 kN
CLASE A-50X	S 80 kg

Número de homologación / Approval No:
E9*55R01/07*2347*00

Número de homologación / Approval No:
E9*55R01/07*2348*00

ELEMENTOS DE UNIÓN / CONNECTION COMPONENTS DAZUGEHÖRENDENDEN TEILEN / ÉLÉMENTS DE RACCORD		VEHÍCULO / VEHICLE FAHRZEUG / VÉHICULE	
BOLA / BALL / KUGEL / BOULE			
a	 2 x M12x65 DIN 931	8,8	c  4 x M12x50 DIN 933 8,8
b	 2 x M12 DIN 985	8	d  4 x M12 DIN 985 8
			e  4 x M10 DIN 985 8
			f  4 x M12 DIN 9021 -
a	 4 x M12x25 DIN 933	8,8	
b	 4 x M12 DIN 127	-	

Par de apriete para los tornillos/Tightening torque for bolts/Schrauben Drehmoment/Couple de serrage pour vis

Und.Nm	M6	M8	M10	M12	M14	M16
calibre	1	1,25	1,5	1,25	1,75	1,5
graco	11,3	27,3	54,0	57,0	93,0	97,0
	10,9	16,5	40,1	79,0	83,0	143,0
	12,9	19,3	46,9	93,0	98,0	167,0
					160,0	174,0
					255,0	274,0
					255,0	320,0
					255,0	320,0
					255,0	395,0

Este documento debe ser presentado en la I.T.V. junto con el certificado de montaje.

HNOS.SANCHEZ-LAFUENTE,S.A. no asume ningún tipo de responsabilidad por daños causados por usos inadecuados.

Comprobar en el Certificado de Conformidad (COC) del vehículo las capacidades máximas de arrastre y carga vertical.
See the Certificate Of Conformity (COC) of your vehicle or contact your dealer to verify the max. trailer weight of your car !

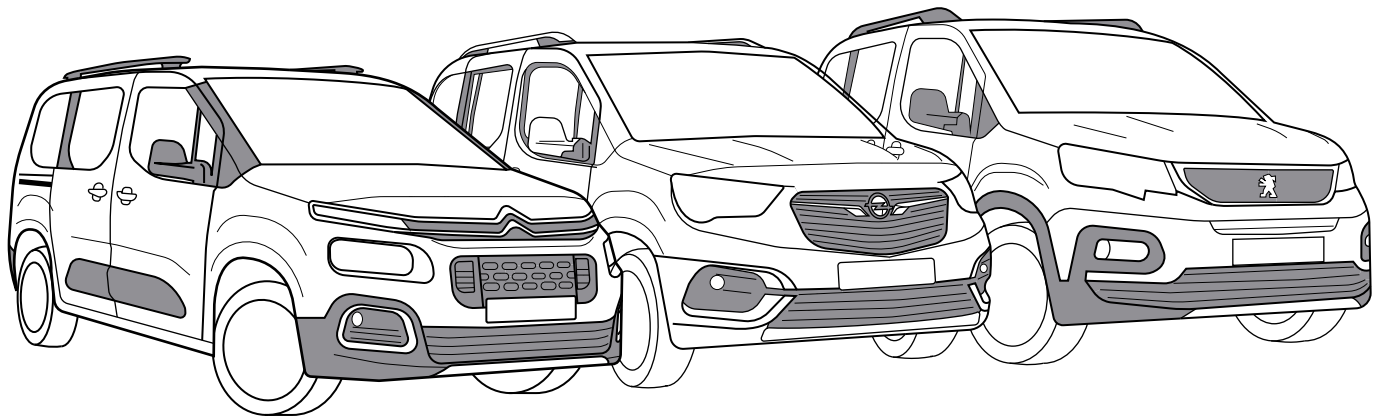


EE0542



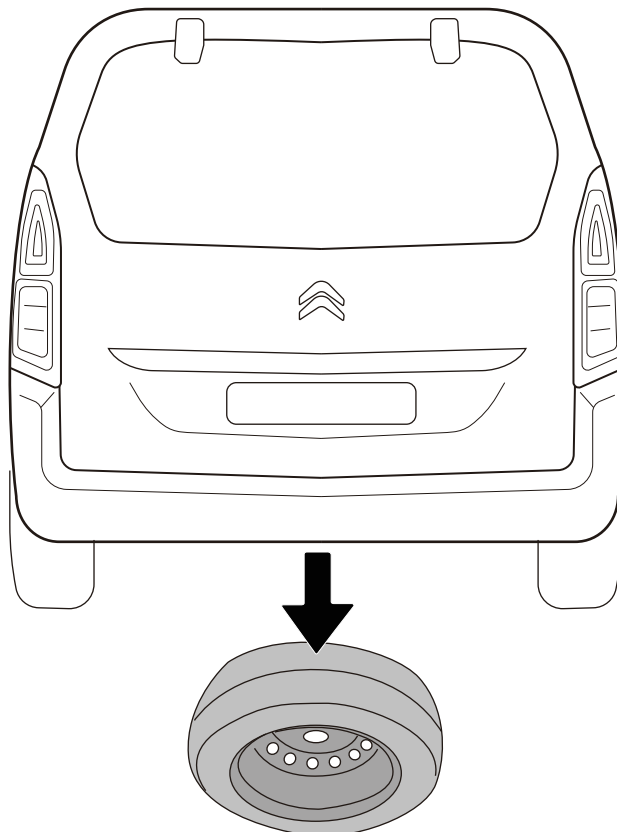
EE1542

CITROËN BERLINGO OPEL COMBO PEUGEOT PARTNER + 4x4 PEUGEOT RIFTER

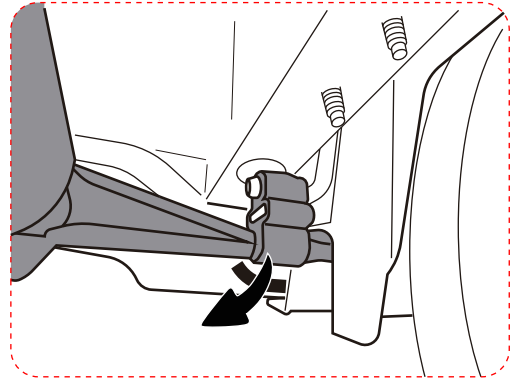
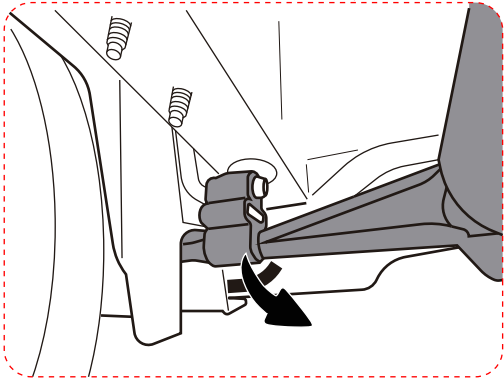
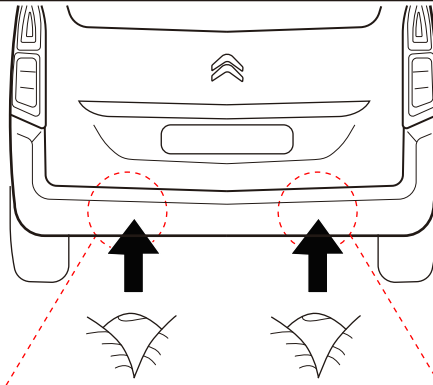


Instrucciones de montaje - Installation instructions - Notice de montage - Montage- og driftsvejledning

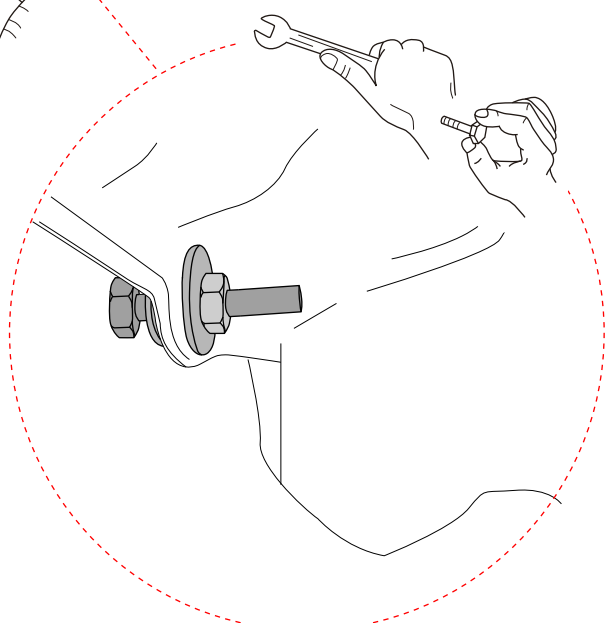
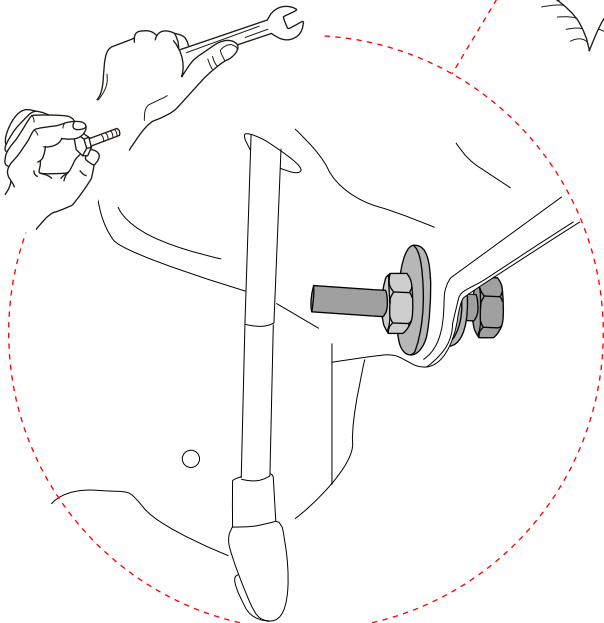
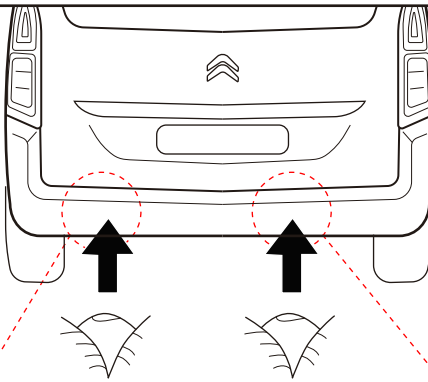
1

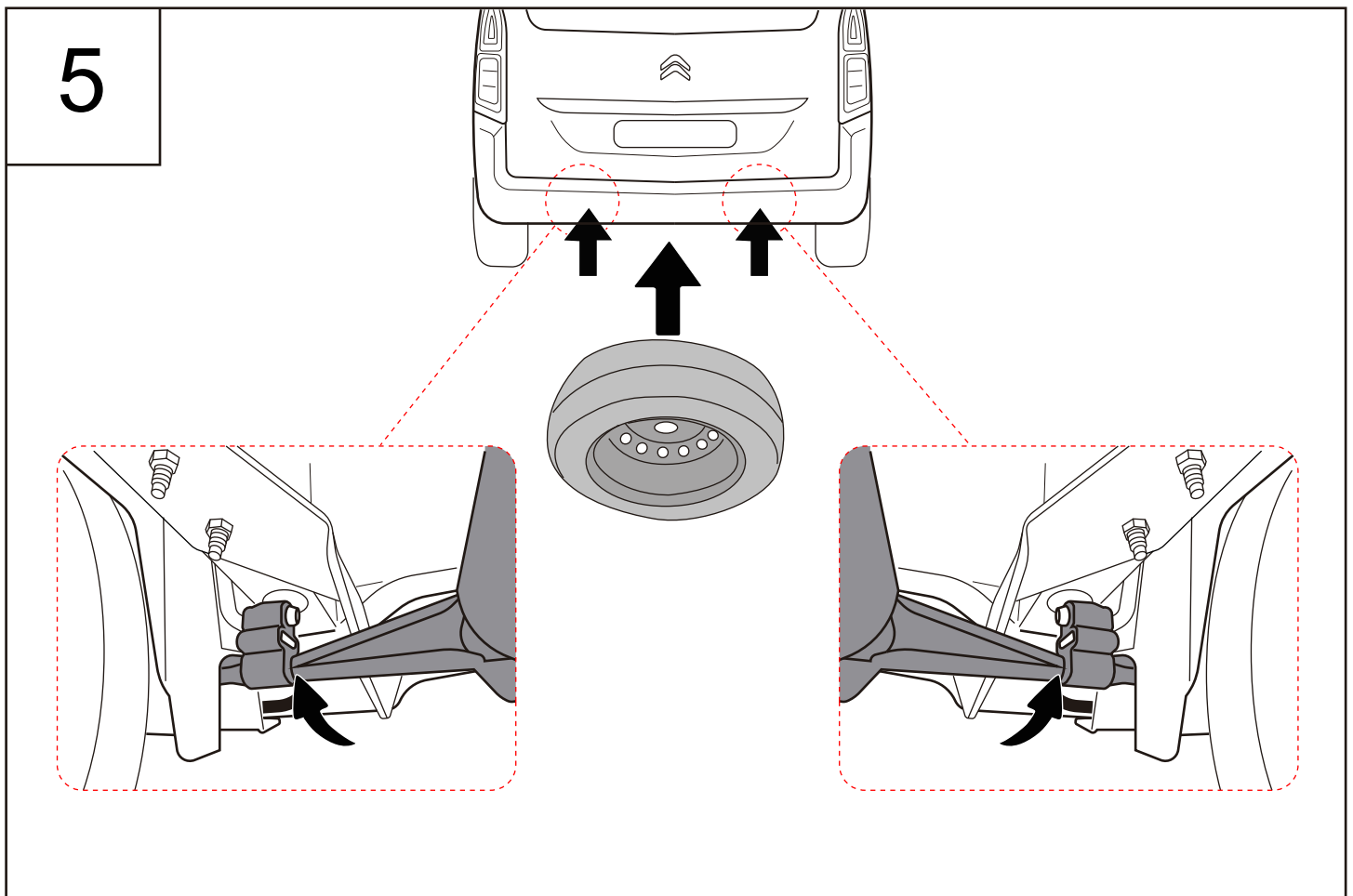
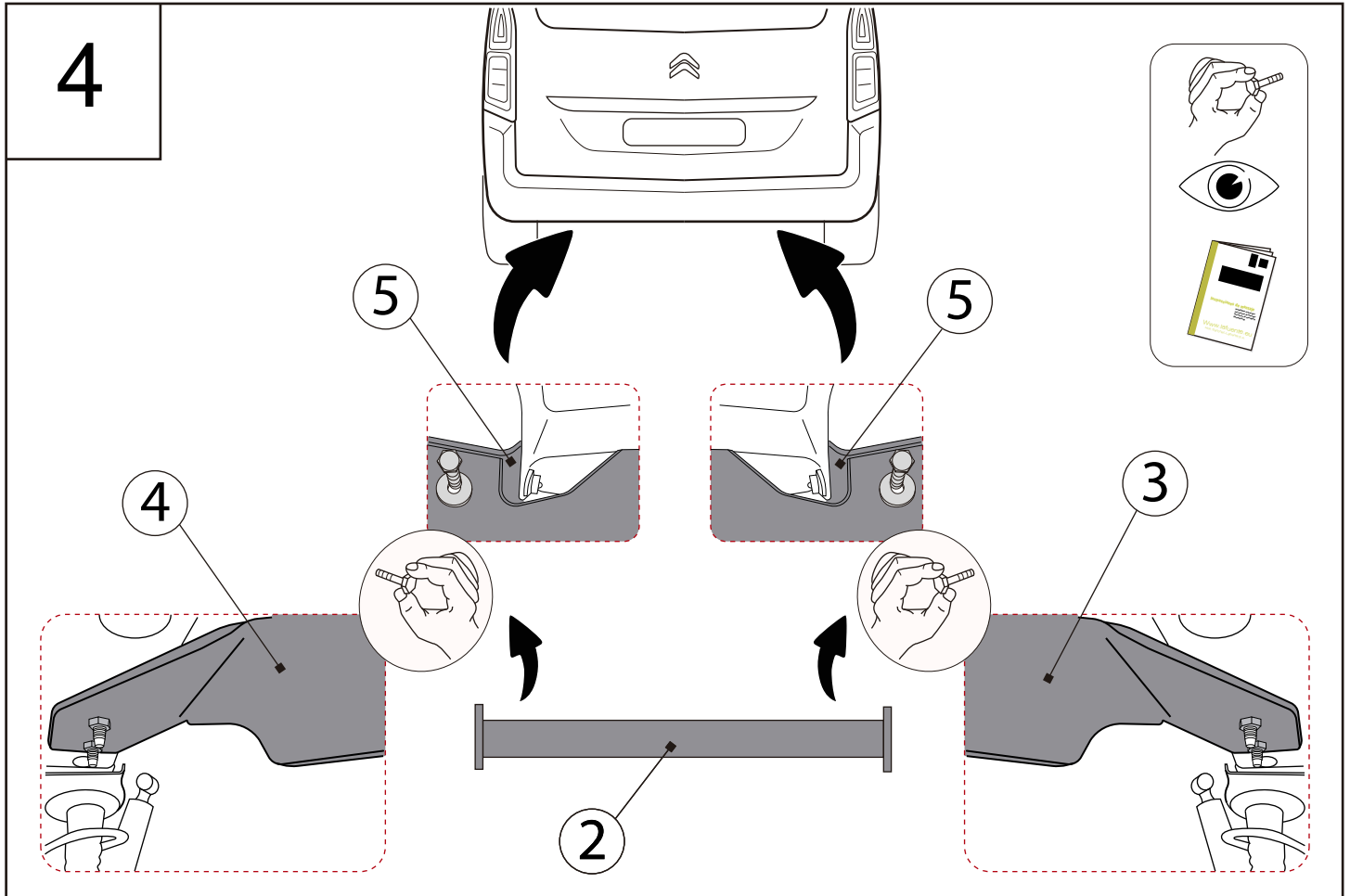


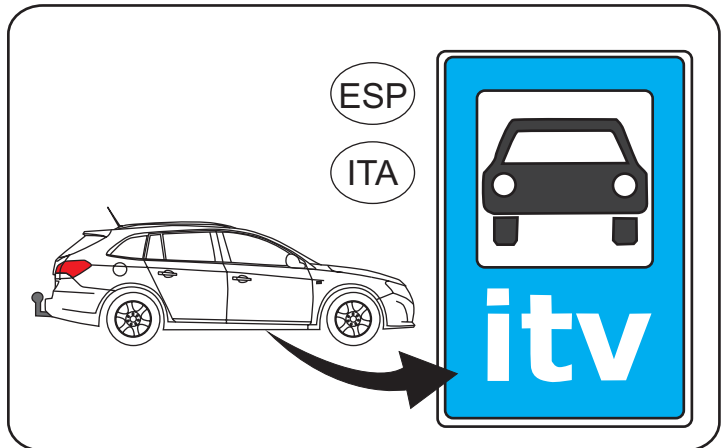
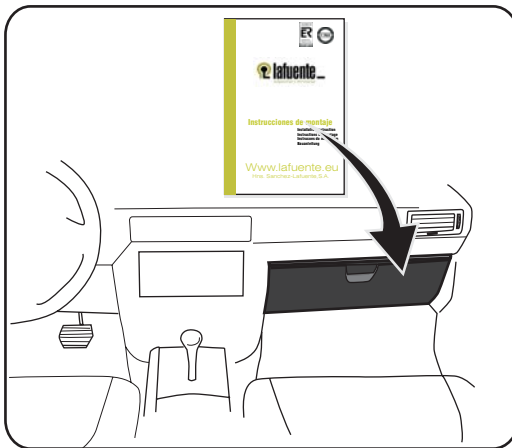
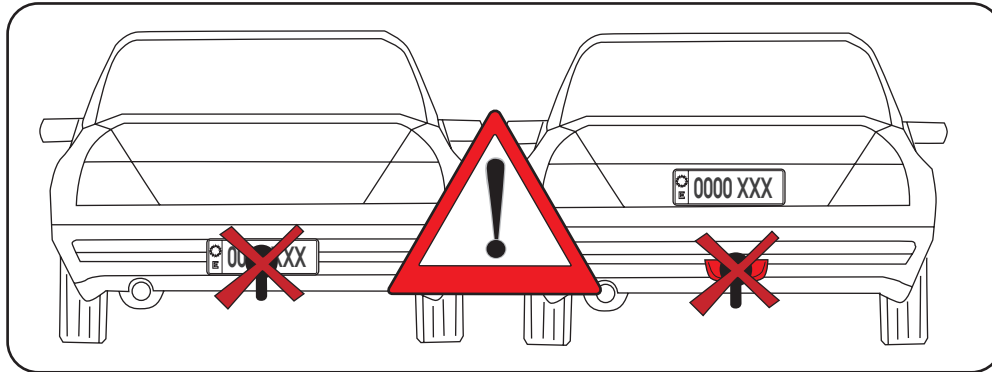
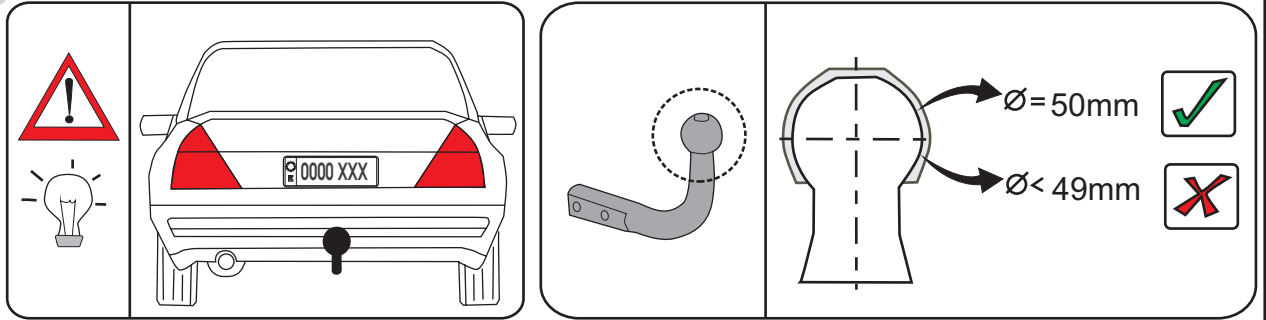
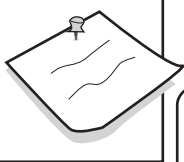
2



3







	M6	M8	M10	M12	M14	M16
8.8	10,4Nm	25,0Nm	51,0Nm	87,0Nm	140,0Nm	215,0Nm
10.9	15,5Nm	37,0Nm	75,0Nm	130,0Nm	205,0Nm	310,0Nm
12.9	18,0Nm	43,0Nm	87,0Nm	150,0Nm	240,0Nm	370,0Nm