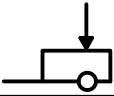














RENAULT
MEGANE
SCENIC II + III
GRAND SCENIC II

C		S		D	
	1.608 kg.		90 kg.		9,33 kN



ECE R55
homologación

**ELEMENTOS DE UNIÓN / CONNECTION COMPONENTS
DAZUGEHÖRENDENDEN TEILEN / ÉLÉMENTS DE RACCORD**

BOLA / BALL / KUGEL / BOULE		VEHÍCULO / VEHICLE FAHRZEUG / VÉHICULE	
	2 x M12x65 DIN 931 8.8		2 x M10x40 8.8
	2 x M12 DIN 985 8		4 x M12x50 8.8
	4 x M12x25 DIN 933 8.8		2 x M12 DIN 985 8
	4 x M12 DIN 125 -		2 x M10 DIN 127 -
			2 x M12 DIN 127 -
			2 x M10 DIN 9021 -
			2 x M12 DIN 9021 -

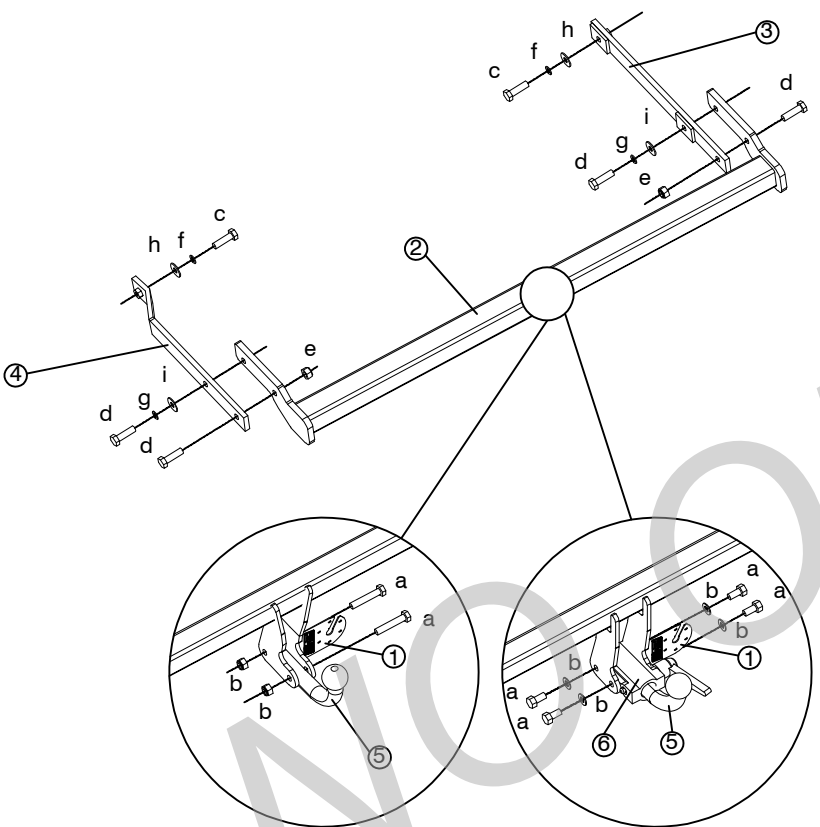
Par de apriete para los tornillos/Tightening torque for bolts/Schrauben Drehmoment/Couple de serrage pour vis

Und.Nm	M6	M8	M10		M12			M14		M16
calidad	1	1,25	1,5	1,25	1,75	1,5	1,25	1,75	1,5	2
8.8	11,3	27,3	54,0	57,0	93,0	97,0	101,0	148,0	159,0	230,0
10.9	16,5	40,1	79,0	83,0	137,0	143,0	149,0	218,0	234,0	320,0
12.9	19,3	46,9	93,0	98,0	160,0	167,0	174,0	255,0	274,0	395,0

Este documento debe ser presentado en la I.T.V. junto con el certificado de montaje.

HERMANOS SÁNCHEZ-LAFUENTE, S.A. no asume ningún tipo de responsabilidad por daños causados por usos inadecuados.

Nº Rev: 00 Aprobado: 19-01-2022



Made by LAFUENTE (SPAIN)
TE: (+34) 952 925 840
www.lafuente.eu

Eg 55R -01 2586

TIPO EE0577 D 9,33 kN
CLASE A-50X S 90 kg

Made by LAFUENTE (SPAIN)
TE: (+34) 952 925 840
www.lafuente.eu

Eg 55R -01 2587

TIPO EE1577 D 9,33 kN
CLASE A-50X S 90 kg

E9*55R01/09*2586*00

E9*55R01/09*2587*00

Comprobar en el Certificado de Conformidad (COC) del vehículo las capacidades máximas de arrastre y carga vertical.
See the Certificate Of Conformity (COC) of your vehicle or contact your dealer to verify the max. trailer weight of your car!

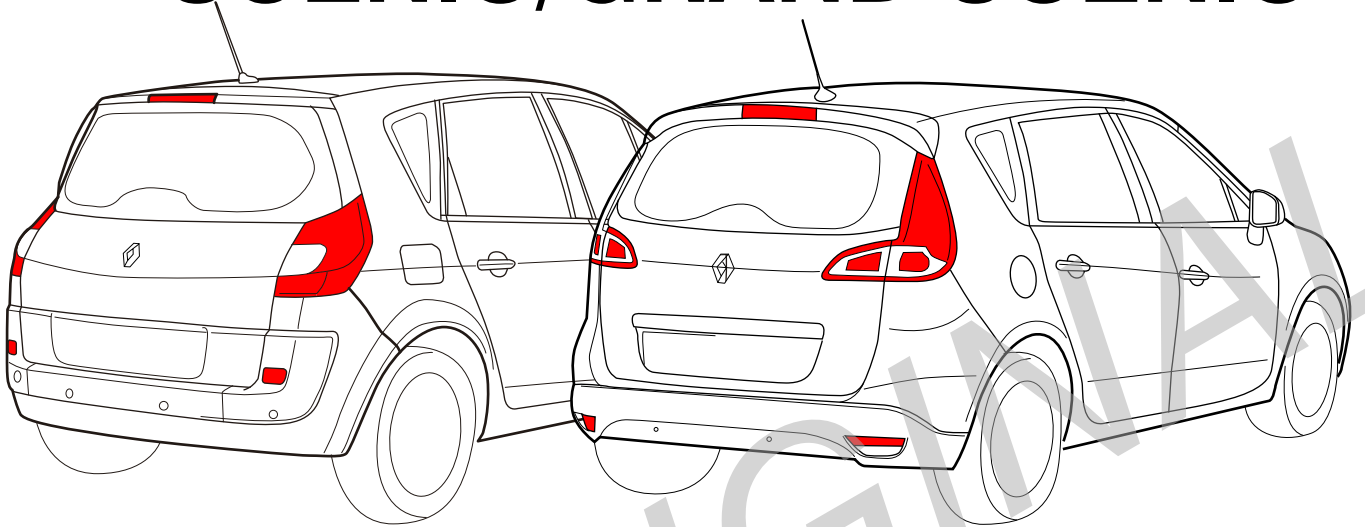


EE0577



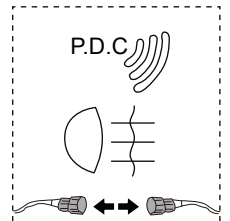
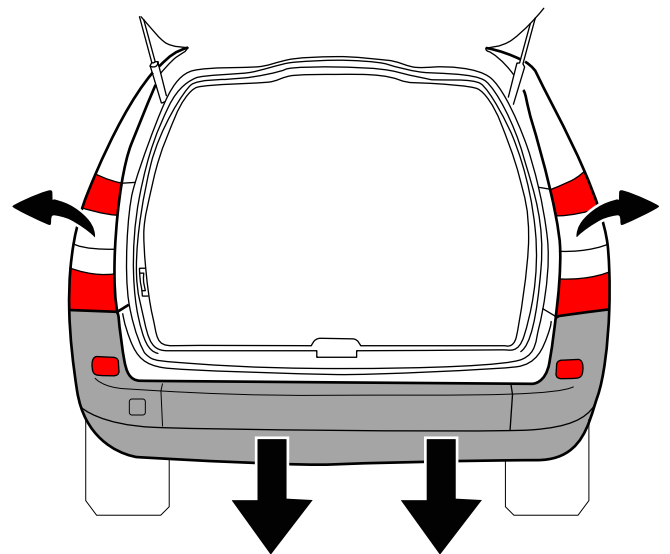
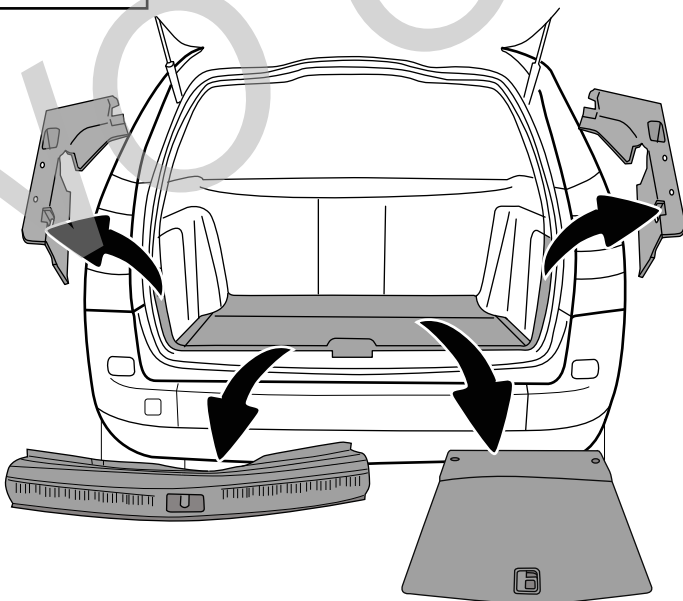
EE1577

RENAULT MEGANE SCENIC/GRAND SCENIC

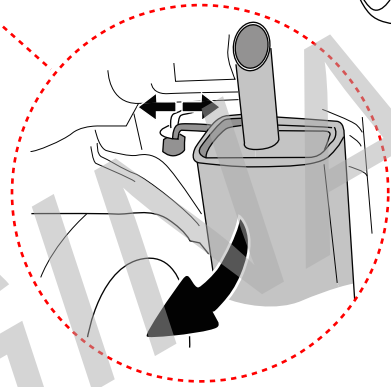
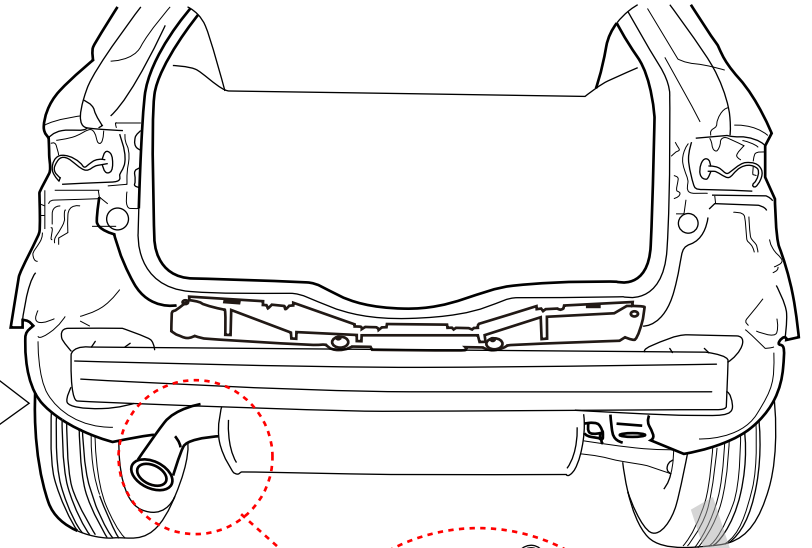
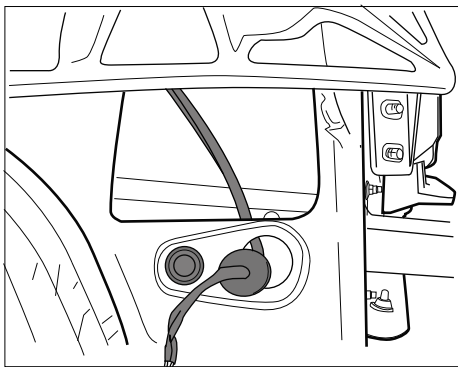
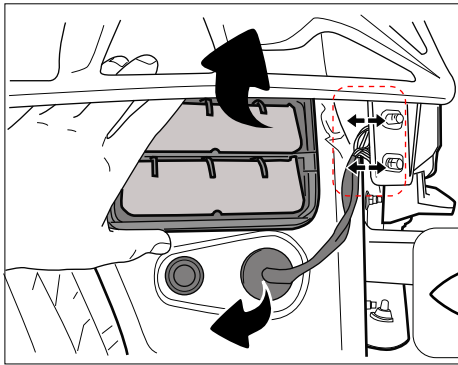


Instrucciones de montaje - Installation instructions - Notice de montage - Montage- og driftsvejledning

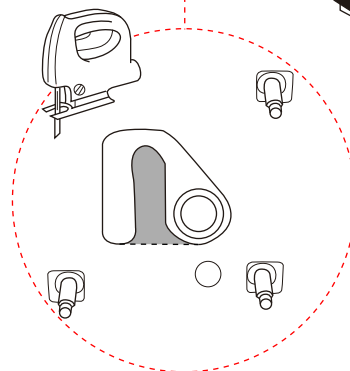
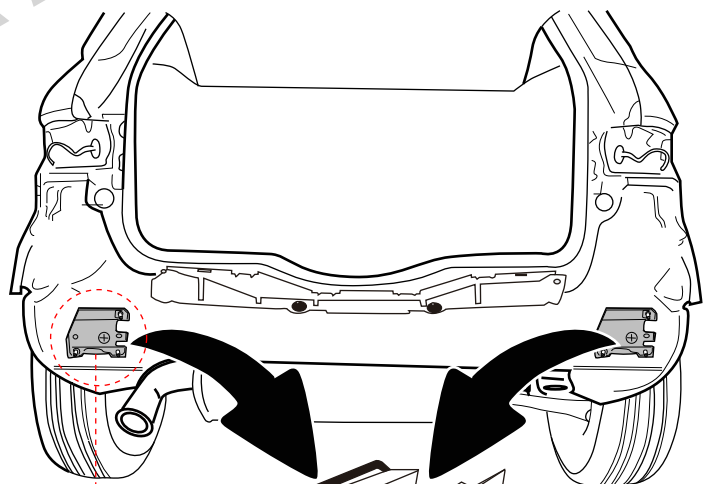
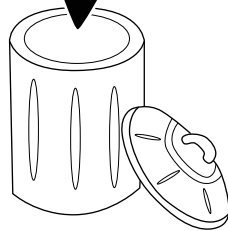
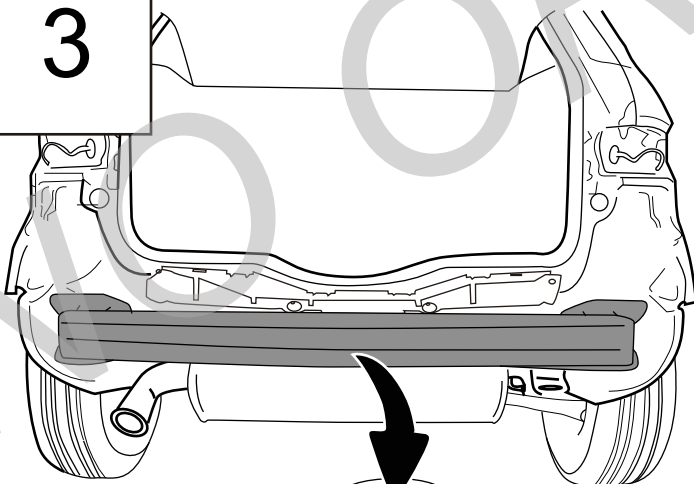
1

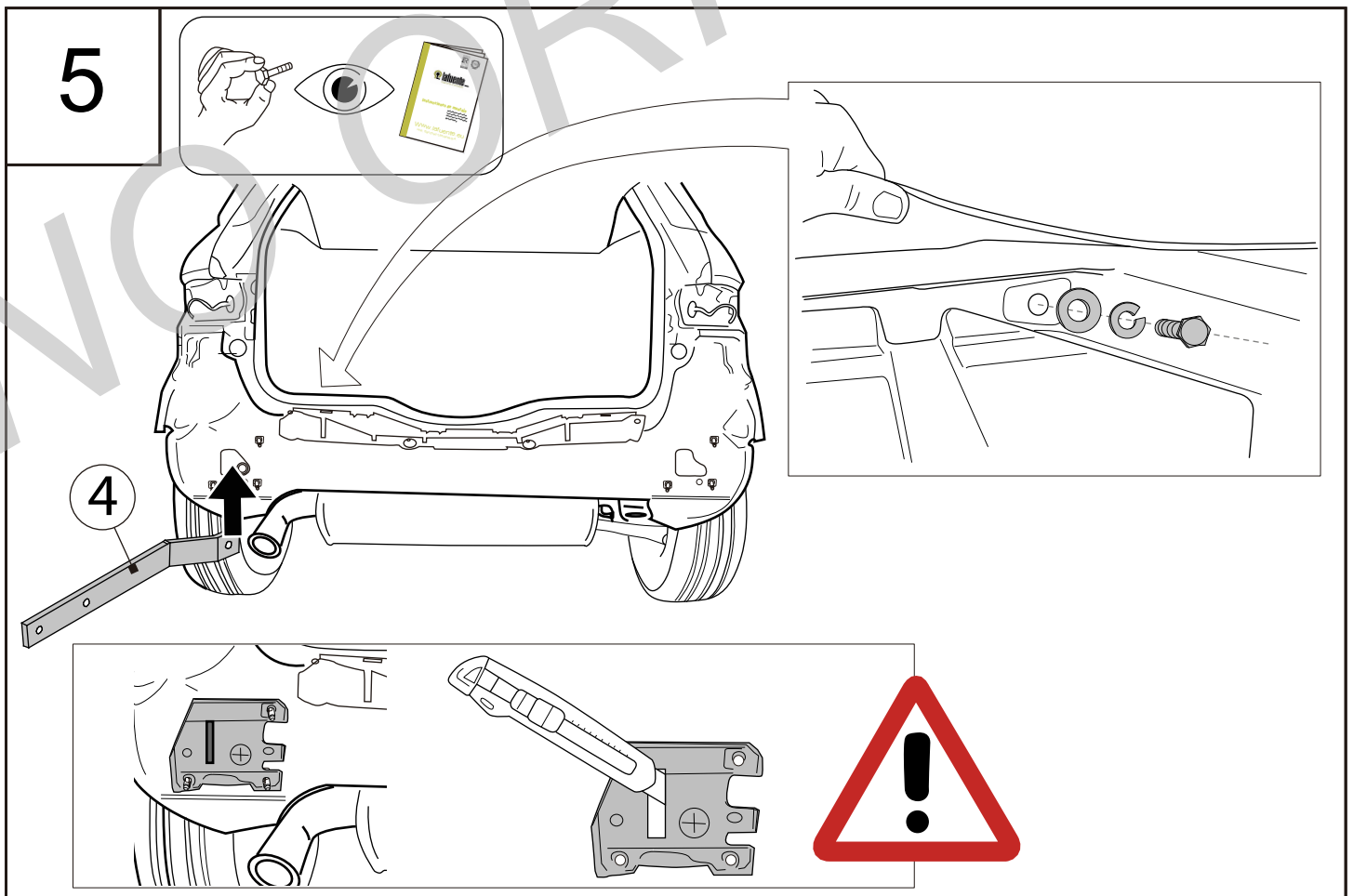
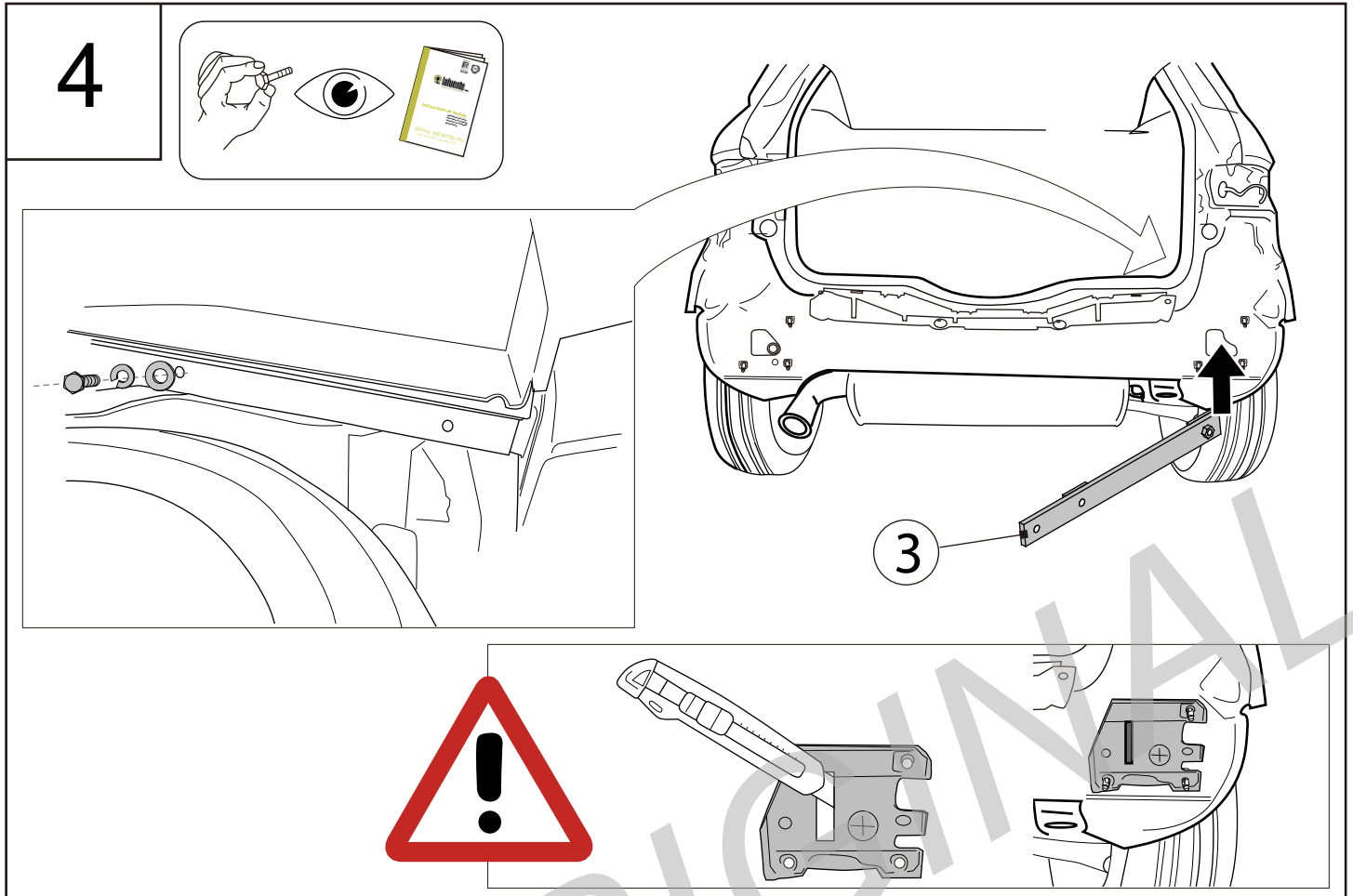


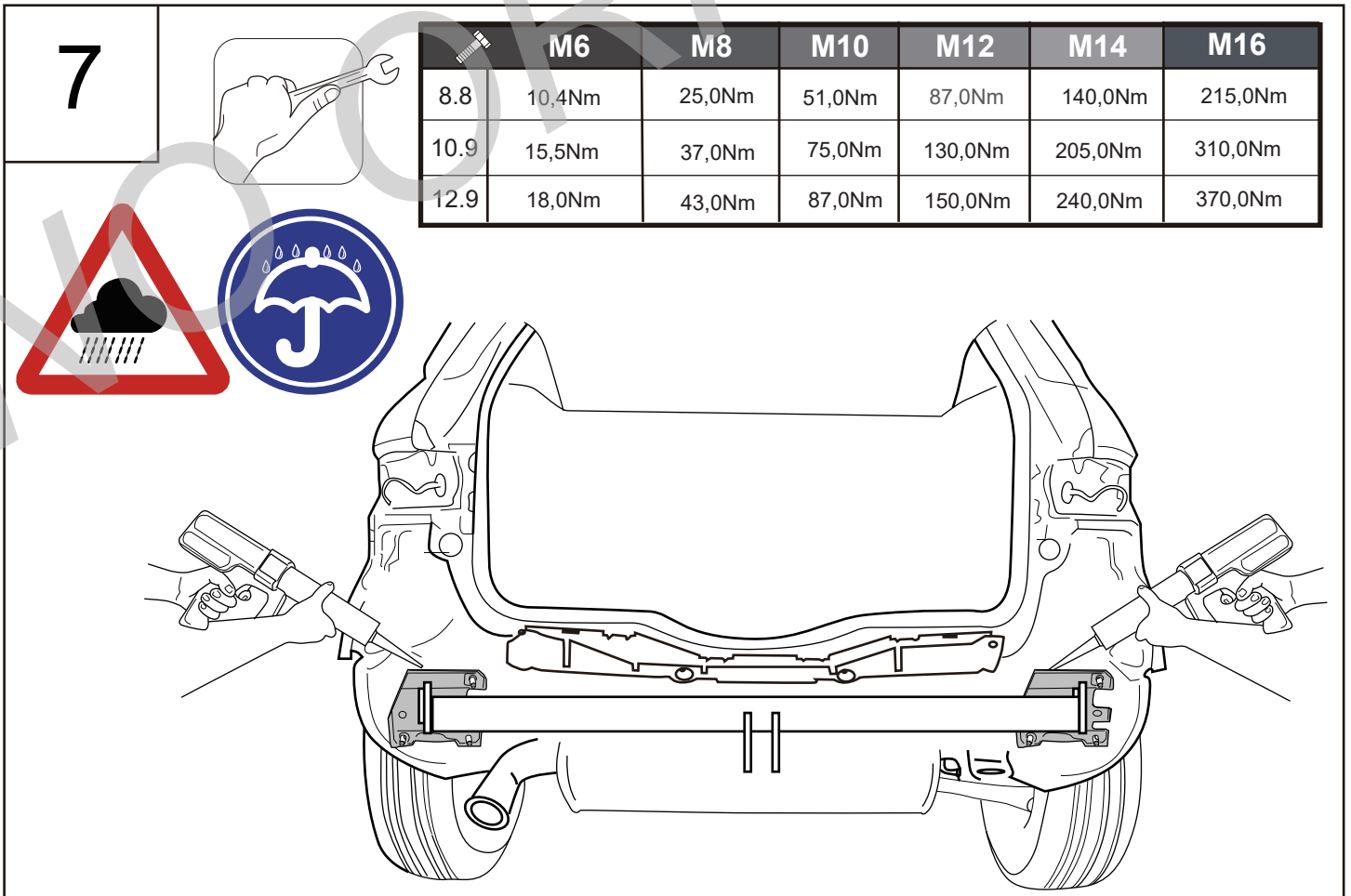
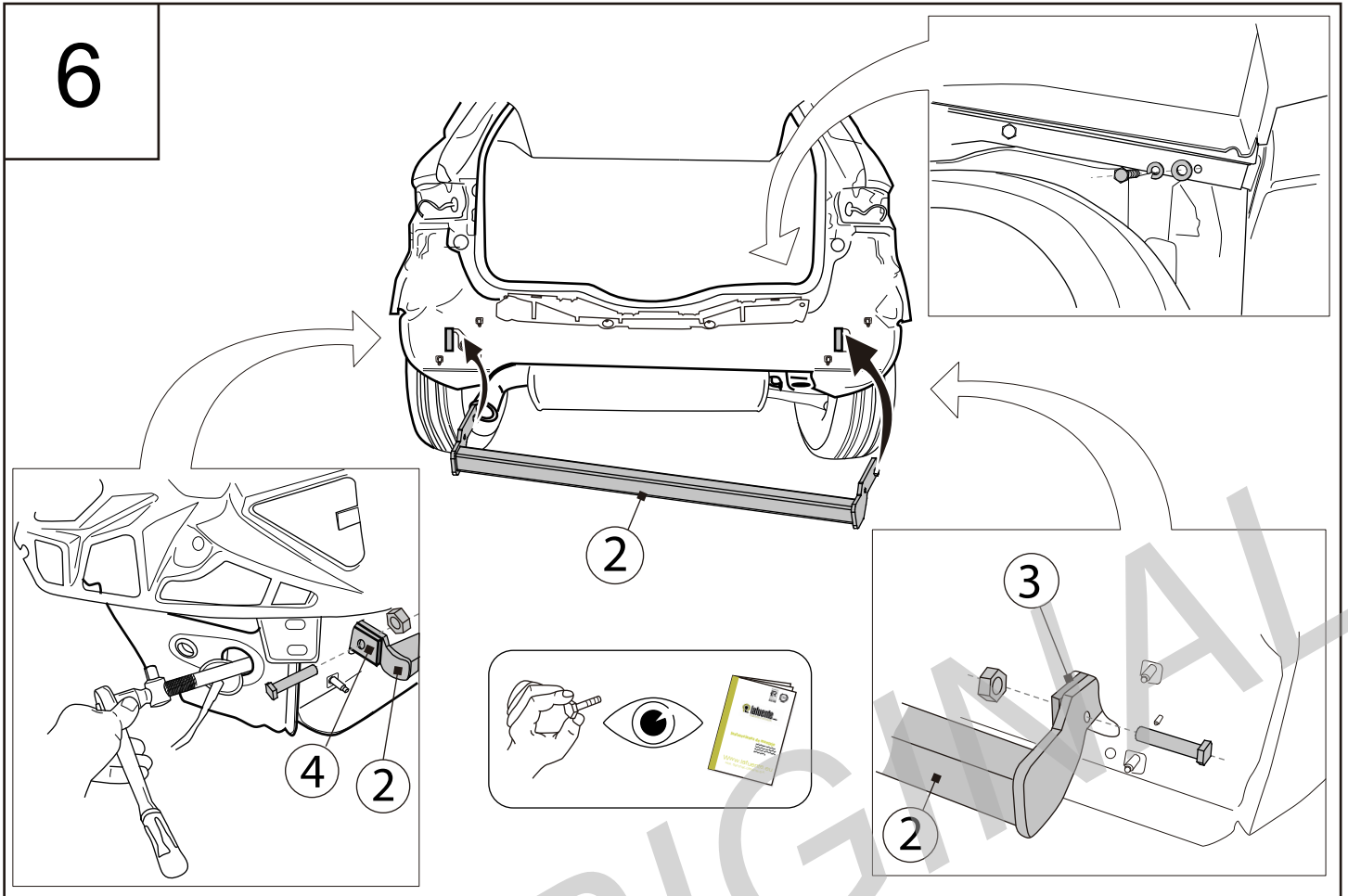
2



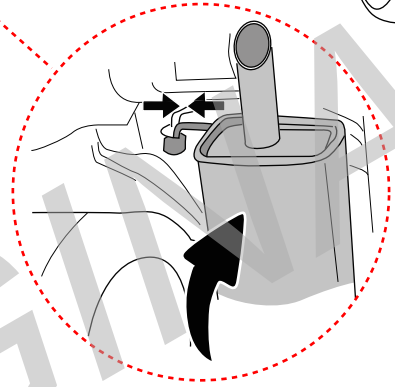
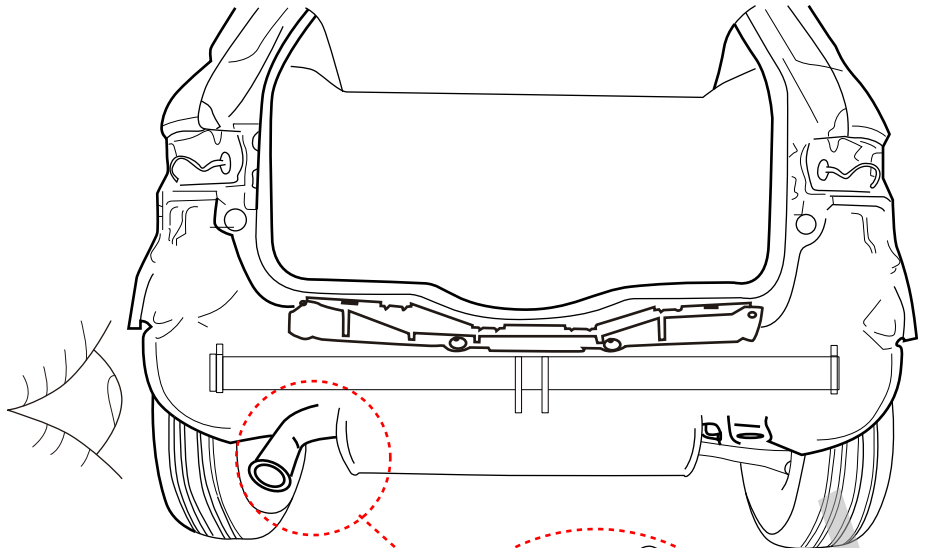
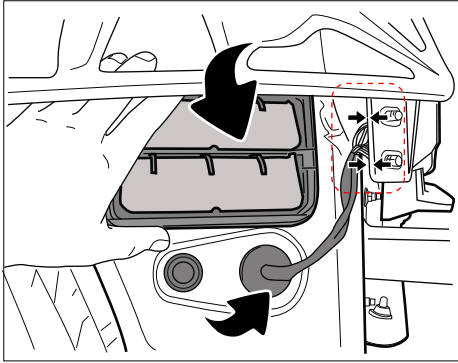
3



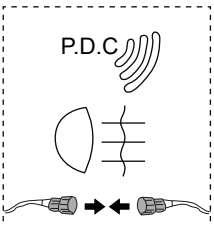
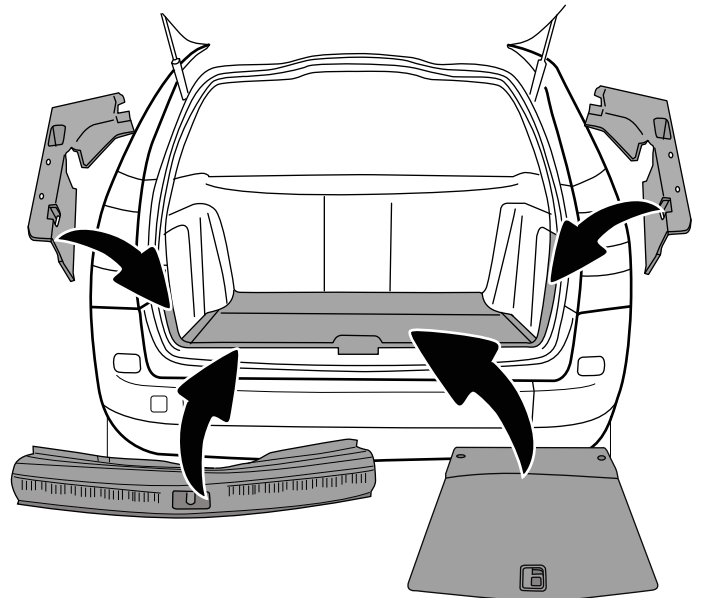
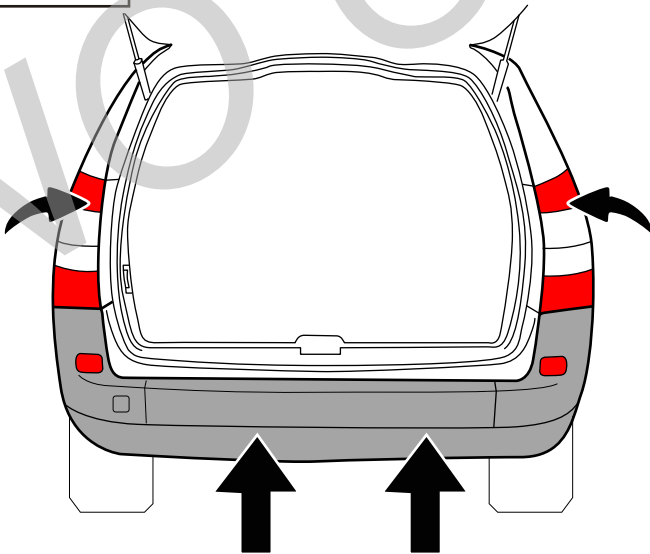




8



9



CUANDO / WHEN

✗

✓

✗

✓

✓

✗

	M6	M8	M10	M12	M14	M16
8.8	10,4Nm	25,0Nm	51,0Nm	87,0Nm	140,0Nm	215,0Nm
10.9	15,5Nm	37,0Nm	75,0Nm	130,0Nm	205,0Nm	310,0Nm
12.9	18,0Nm	43,0Nm	87,0Nm	150,0Nm	240,0Nm	370,0Nm

NºREV:00 Aprobado: 03 - 03 - 21
EE0577 - EE1577

+34 952 625 344
oficinatecnica@lafuente.eu

+34 609 86 86 75

Pág. 6-6