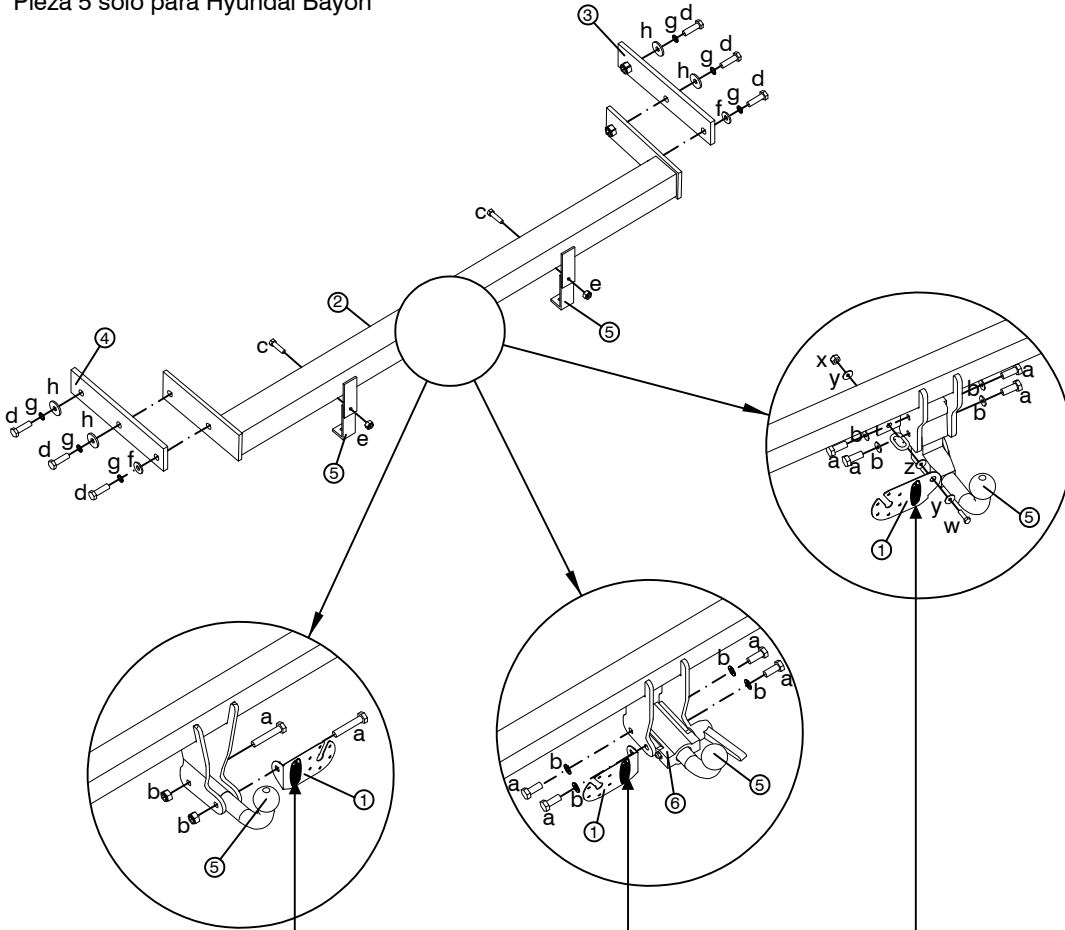


Pieza 5 solo para Hyundai Bayon



Made by LAFUENTE (SPAIN)  
TEL: (+34) 952 625 840  
www.lafuente.eu

**Eg** 55R -01 2498

TIPO EE0578 D 7,71 kN  
CLASE A-50X S 90 kg

Made by LAFUENTE (SPAIN)  
TEL: (+34) 952 625 840  
www.lafuente.eu

**Eg** 55R -01 2499

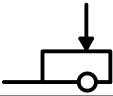

TIPO EE1578 D 7,71 kN  
CLASE A-50X S 90 kg

Made by LAFUENTE (SPAIN)  
TEL: (+34) 952 625 840  
www.lafuente.eu

**Eg** 55R -01 2500

TIPO EE4578 D 7,71 kN  
CLASE A-50X S 90 kg


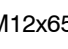


E9\*55R01/09\*2498\*01  
E9\*55R01/09\*2499\*01  
E9\*55R01/09\*2500\*01  
Comprobar en el Certificado de Conformidad (COC) del vehículo las capacidades máximas de arrastre y carga vertical.  
See the Certificate Of Conformity (COC) of your vehicle or contact your dealer to verify the max. trailer weight of your car!

C		S		D	
	1.476 kg.		90 kg.		7,71 kN



ECE R55  
homologación

ELEMENTOS DE UNIÓN / CONNECTION COMPONENTS  
DAZUGEHÖRENENDEN TEILEN / ÉLÉMENTS DE RACCORD

BOLA / BALL / KUGEL / BOULE		VEHÍCULO / VEHICLE FAHRZEUG / VÉHICULE	
		c	2 x M6x17 DIN 933 8.8
		d	6 x M12x40 DIN 933 8.8
a	2 x M12x65 DIN 931 8.8	e	2 x M6 DIN 6923 8
b	2 x M12 DIN 985 8	f	2 x M10 DIN 125 -
		g	6 x M12 DIN 6798 -
a	4 x M12x25 DIN 933 8.8	h	4 x M12 DIN 9021 -
b	4 x M12 DIN 125 -		
		w	1 x M10x30 DIN 933 8.8
a	4 x M12x 25 DIN 933 8.8	x	1 x M10 DIN 985 8
b	4 x M12 DIN 127 -	y	2 x M10 DIN 125 -
		z	1 x M10 DIN 2093 -

Par de apriete para los tornillos/Tightening torque for bolts/Schrauben Drehmoment/Couple de serrage pour vis

Und.Nm	M6	M8	M10		M12		M14		M16	
calidad	1	1,25	1,5	1,25	1,75	1,5	1,25	1,75	1,5	2
8.8	11,3	27,3	54,0	57,0	93,0	97,0	101,0	148,0	159,0	230,0
10.9	16,5	40,1	79,0	83,0	137,0	143,0	149,0	218,0	234,0	320,0
12.9	19,3	46,9	93,0	98,0	160,0	167,0	174,0	255,0	274,0	395,0

Este documento debe ser presentado en la I.T.V. junto con el certificado de montaje.

HERMANOS SÁNCHEZ-LAFUENTE, S.A. no asume ningún tipo de responsabilidad por daños causados por usos inadecuados.

Nº Rev: 01 Aprobado: 29-10-2021



# HYUNDAI i20

# HYUNDAI BAYON



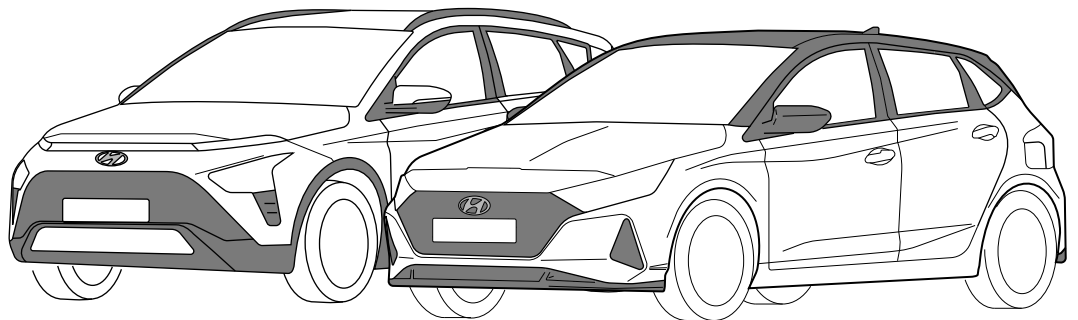
EE0578



EE1578

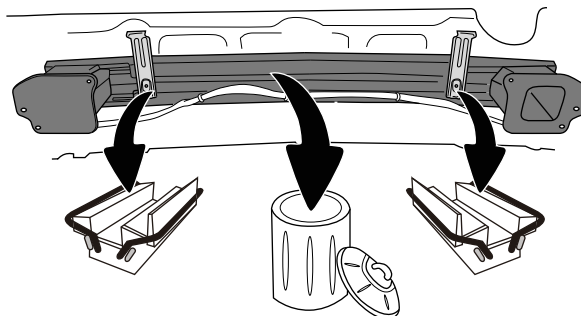
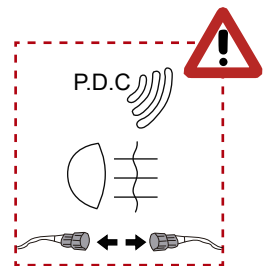
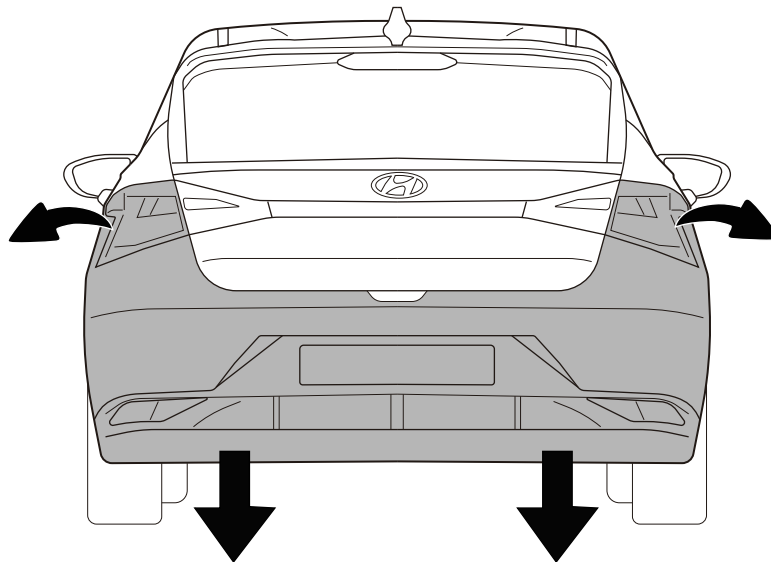
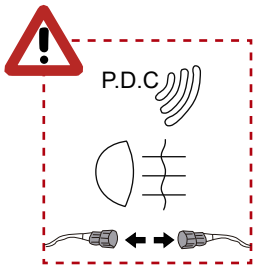


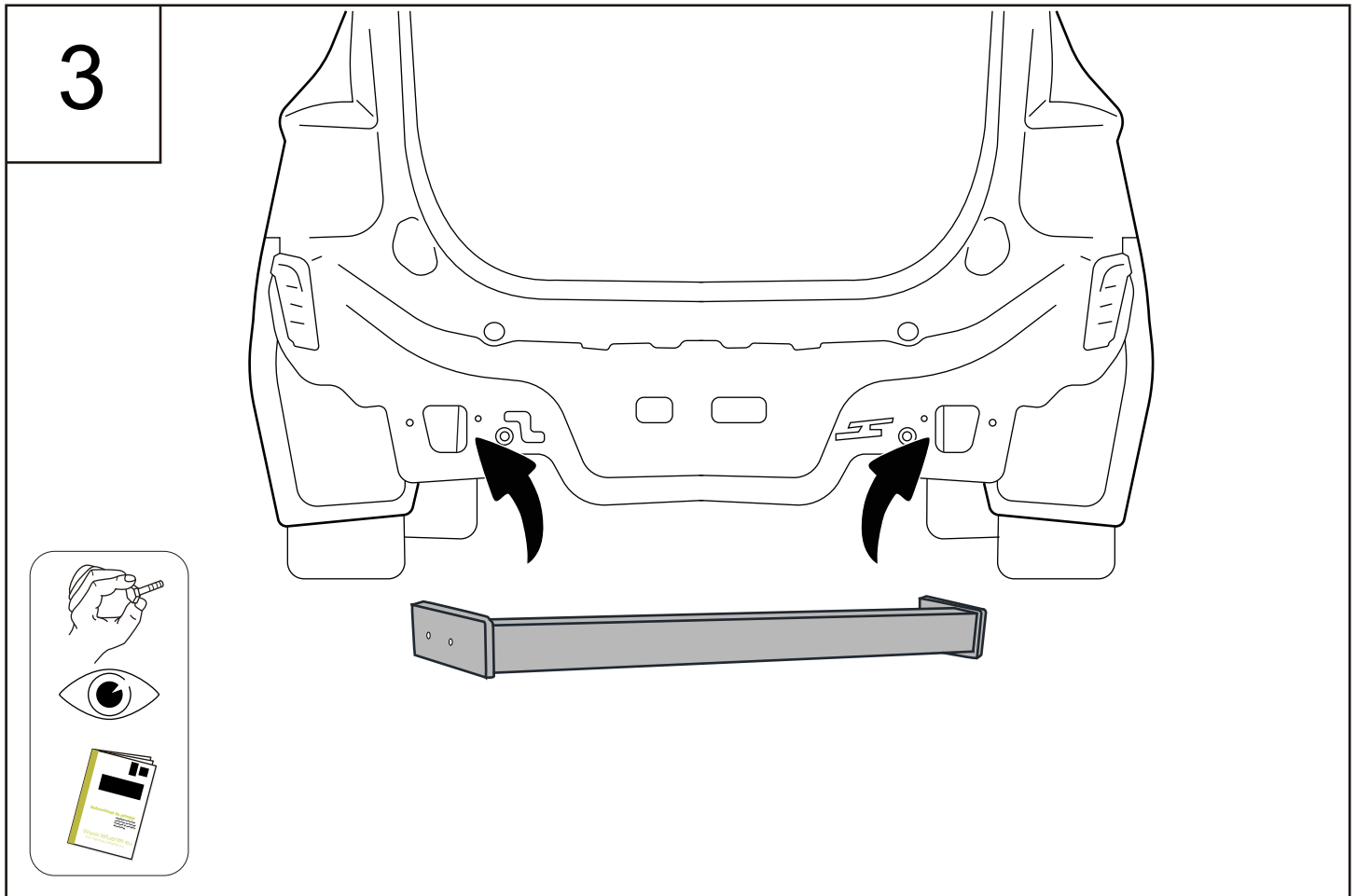
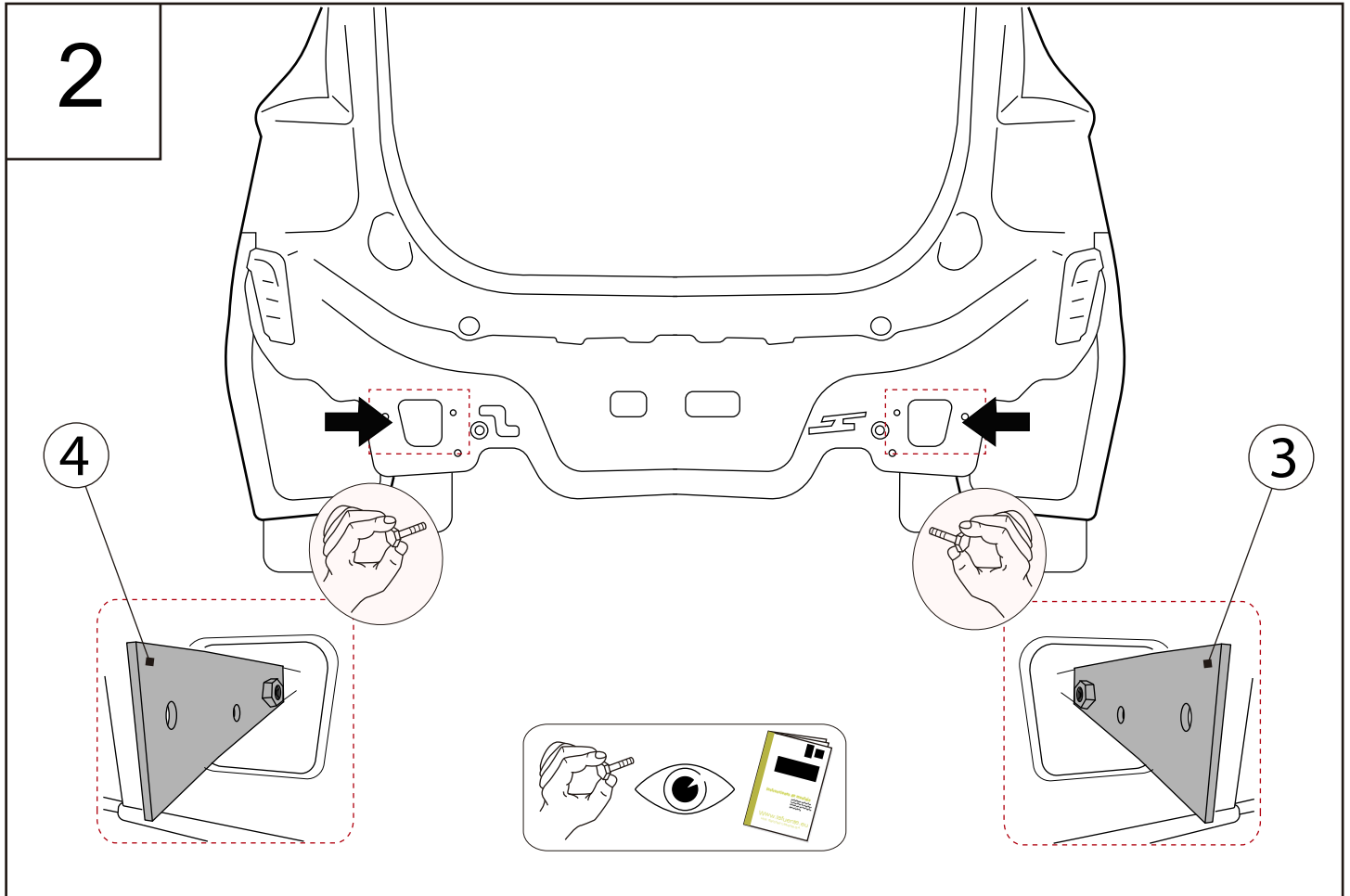
EE4578



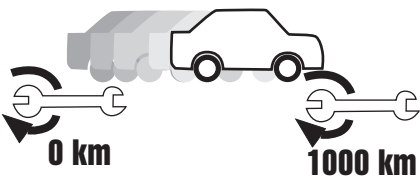
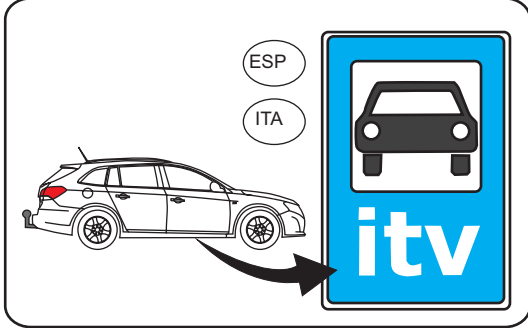
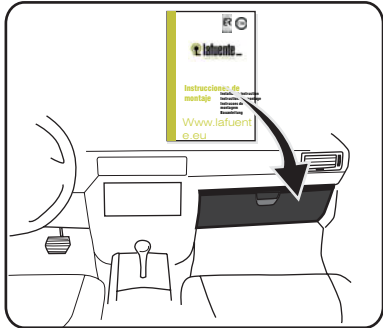
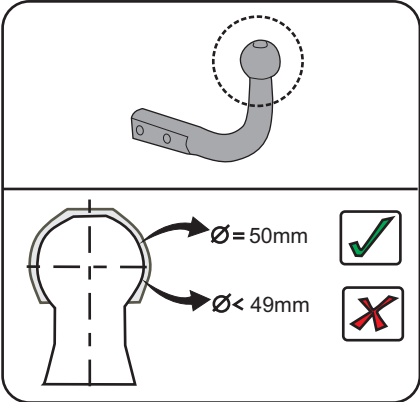
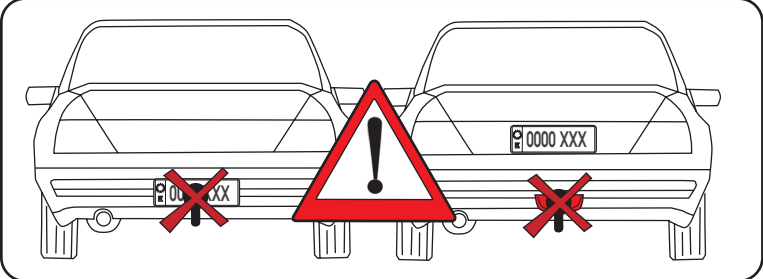
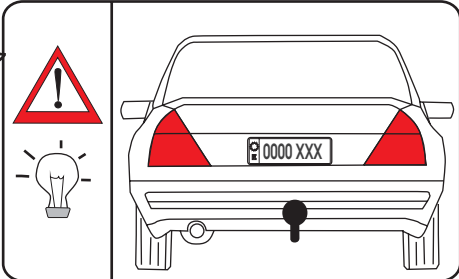
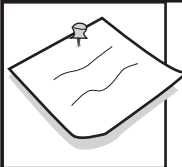
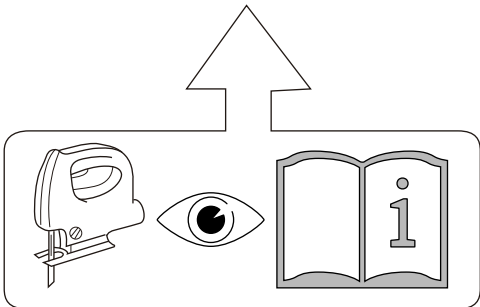
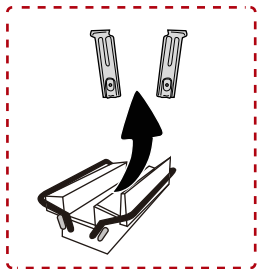
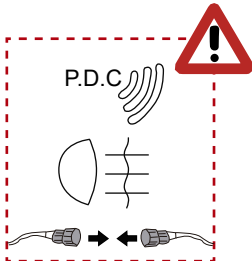
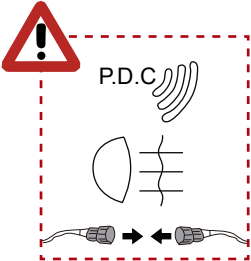
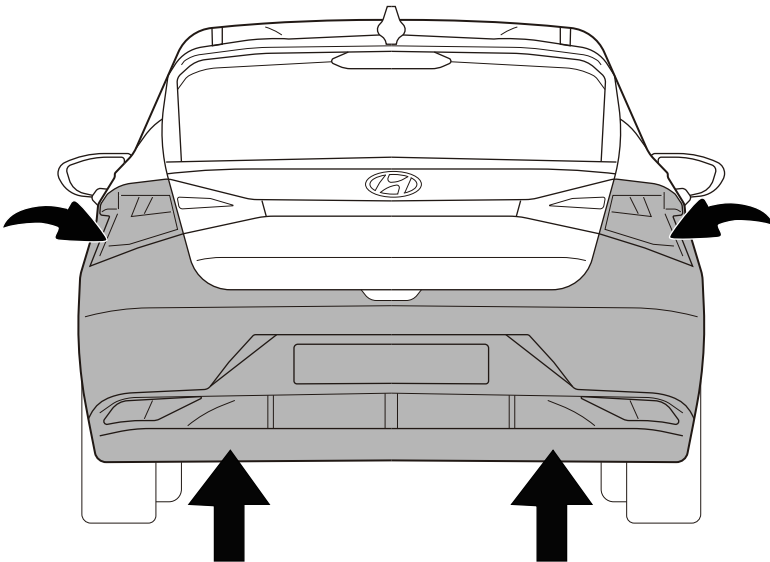
Instrucciones de montaje - Installation instructions - Notice de montage - Montageanleitung

1





4



	M6	M8	M10	M12	M14	M16
8.8	10,4Nm	25,0Nm	51,0Nm	87,0Nm	140,0Nm	215,0Nm
10.9	15,5Nm	37,0Nm	75,0Nm	130,0Nm	205,0Nm	310,0Nm
12.9	18,0Nm	43,0Nm	87,0Nm	150,0Nm	240,0Nm	370,0Nm