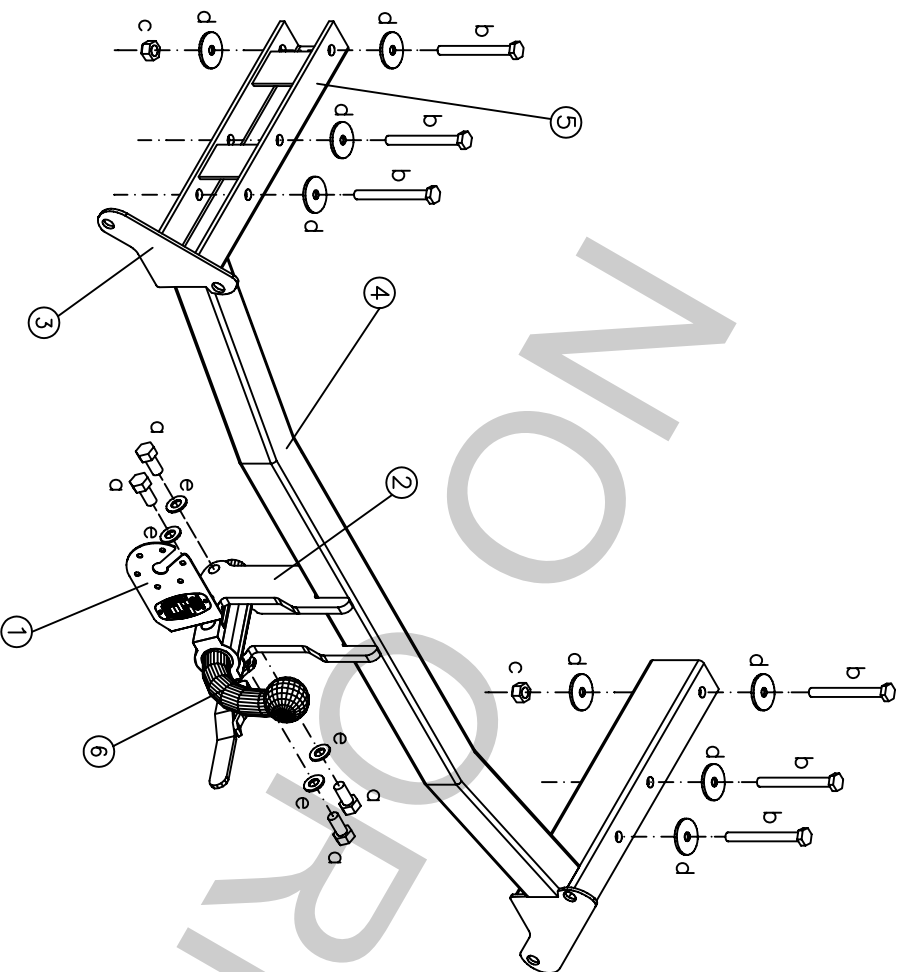
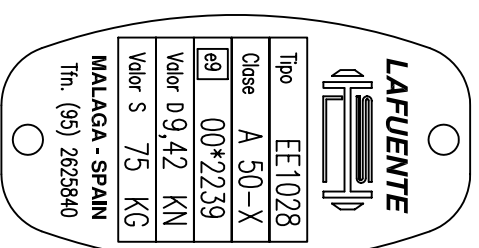


CROQUIS:



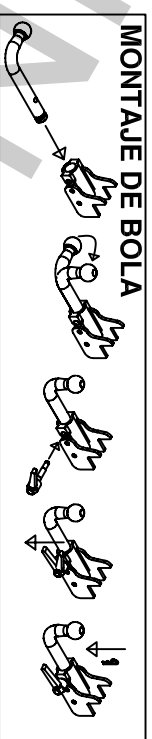
	TORNILLERIA	Calidad	Ud.
e	ARANDELA M12	--	4
d	ARANDELA Ø40	--	8
c	TUERCA M10 AUTOBLOC.	8	2
b	TORNILLO M10x 100	8.8	6
a	TORNILLO M12x 25	8.8	4



Nº Homologación:	e9*94/20*94/20*2239*00
Código:	EE1028
MARCA:	AUDI
MODELO:	A4 / AVANT

PMR: 1.800 Kg

Par de apriete para los tornillos						
mm.	M6	M8	M10	M12	M14	M16
Nm.	10	25	55	85	135	200



Instrucciones de montaje:

1. Quitar paragolpes.

2. Serrar el soporte de aluminio del paragolpes por la marca central en forma rectangular, para el paso de bola.

3. Abrir ventana en el paragolpes para el paso de bola.

4. Fijar el enganche (4), con tornillos (b), sin apretar.

5. Apretar los tornillos según tabla de par de apriete.

6. Poner paragolpes eliminando los soportes de fijación originales y sustituyéndolos por las piezas (3).

7. Revisar par de apriete de tornillos a los 6 meses/1.000 Km de uso.

HNOS. SÁNCHEZ-LAFUENTE, S.A., NO ASUME NINGÚN TIPO DE RESPONSABILIDAD POR DAÑOS CAUSADOS POR UN USO INADECUADO. ESTE DOCUMENTO DEBE SER PRESENTADO EN LA I.T.V.