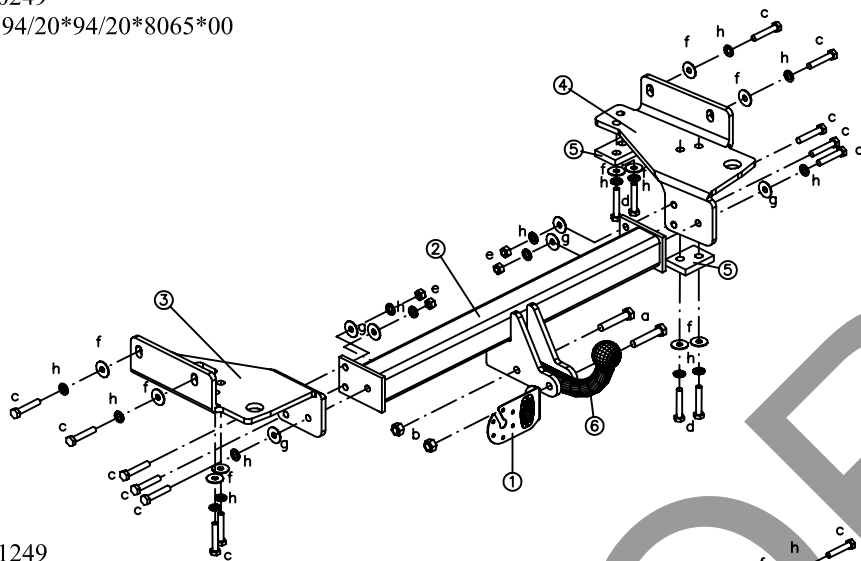


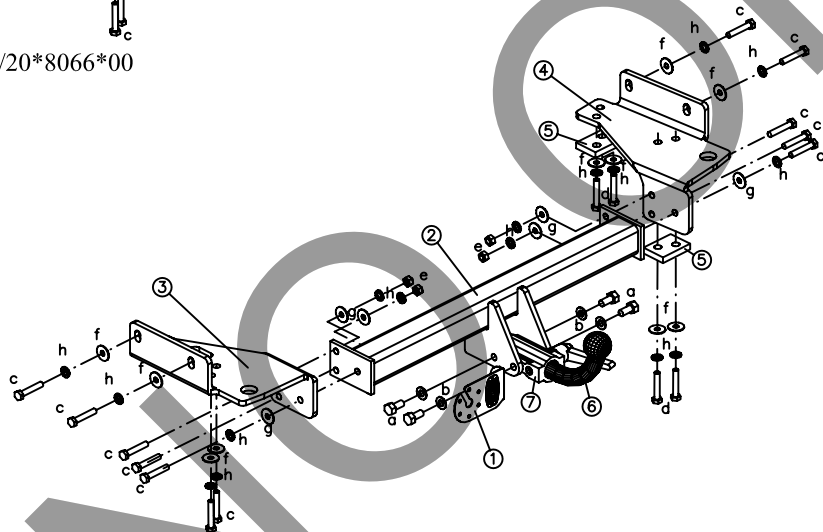


HYUNDAI	TUCSON	Nº de homologación Official approval number Prüfung Nr. Nº d'homologation
KIA	SPORTAGE	
	EE0249	e9*94/20*94/20*8065*00
	EE1249	e9*94/20*94/20*8066*00

EE0249
e9*94/20*94/20*8065*00



EE1249
e9*94/20*94/20*8066*00



M.M.R. 	S 	D 	Par de apriete para los tornillos Tightening torque for bolts Schrauben Drehmoment Couple de serrage pour vis
2000 kg.	80 kg.	11,53 kN	mm 6 8 10 12 14 16 Nm 10 25 55 85 135 200

Enganche homologado según Directiva 94/20 CE.
Hitch officially approved in accordance with Directive 94/20 CE.
Geprüfte Kupplung gemäß Kennzeichen 94/20 CE.
Crochet homologué selon la Directive 94/20 CE.

ELEMENTOS DE UNIÓN / CONNECTION COMPONENTS DAZUGEHÖRENENDEN TEILEN / ÉLÉMENTS DE RACCORD

BOLA / BALL / KUGEL / BOULE				VEHÍCULO / VEHICLE FAHRZEUG / VÉHICULE	
	2 x	M12x65 DIN 931	8.8		12 x M10x40 P125 DIN 961 8.8
	2 x	M12 DIN 934	8		4 x M10x50 P125 DIN 961 8.8
					4 x M10 P125 DIN934 8
					10 x M10 DIN 9021 -
	4 x	M12x25 DIN 933	8.8		6 x M10 DIN125 -
	4 x	M12 DIN 125	-		16 x M10 DIN 127 -

Este documento debe ser presentado en la I.T.V. junto con el certificado de montaje.

HNOS.SÁNCHEZ-LAFUENTE,S.A. no asume ningún tipo de responsabilidad por daños causados por usos inadecuados.

E INSTRUCCIONES DE MONTAJE

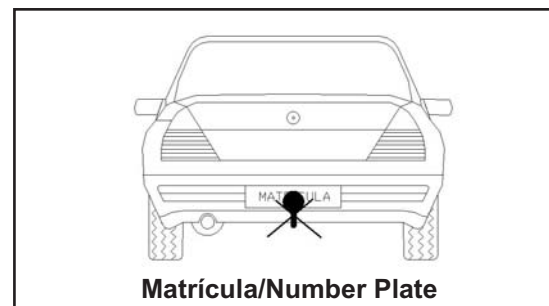
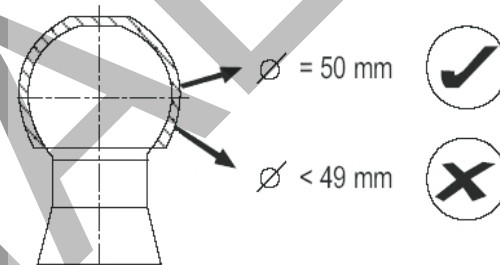
1. Retirar gancho de arrastre.
2. Descolgar el tubo de escape.
3. En el modelo Hyundai Tucson, es recomendable retirar los 4 clips del paragolpes para facilitar el montaje.
4. Retirar las pegatinas que cubren las tuercas insertadas, para acceder a los puntos de anclaje.
5. Colocar los soportes laterales y apuntar con los tornillos. Para colocar el gancho de arrastre es necesario colocar los suplementos (piezas 5).
6. Recortar orejeta (ver figura 1), junto al gancho de arrastre, para que este asiente correctamente.
7. Colocar el cuerpo central del enganche entre los laterales y apuntar.
8. Colocar el tubo de escape.
9. Hacer muesca en el paragolpes para permitir el paso de la bola (según modelo figura 2).
10. Apretar todos los tornillos según tabla de apriete.
11. Revisar par de apriete de tornillos a las 6 meses/1.000 Km. de uso.

UK INSTALLATION INSTRUCTIONS

1. Remove the tow hook.
2. Remove the exhaust pipe.
3. On the Hyundai Tucson model, it is advisable to remove the 4 clips of the bumper in order to facilitate assembly.
4. Remove the stickers that cover the inserted nuts in order to access the anchor points.
5. Install the lateral supports and lightly fasten with the bolts. In order to install the tow hook, the supplements must be installed (5 pieces).
6. Trim the lug (see figure 1) next to the tow hook so that it seats correctly.
7. Put on the central body of the tow hook between the sides and lightly fasten.
central body of the tow hook between the sides and lightly fasten.
8. Install the exhaust pipe.
9. Make a cut-out on the bumper in order to allow the ball to pass through (according to the model figure 2).
10. Tighten all bolts according to the torque table.
11. Check the bolt torque after 6 months or 1000 km of use.

D BAUANLEITUNG

1. Herausnehmen der Abschlepphaken, Aushängen des Auspuffes.
2. Für das Modell HYUNDAI TUCSON werden an der Stoszfänger die 4 Clips herausgenommen um die zu erleichtern.
3. Herausnehmen der Klebestreifen um die Verankerungspunkte freizulegen.
4. Fixieren der seitlichen Träger der Kupplung mit Schrauben. Um den Abschlepphaken zu montieren brauchen Sie das (Teil 5).
5. Ein Lämpchen ausschneiden zusammen mit dem Abschlepphaken (siehe Anlage 1).
6. Fixieren des Zentralträgers der Kupplung seitlich rechts und links. Fixieren des Auspuffes.
7. Ausschneiden der Stoszfänger, (siehe Anlage 2).
8. Schrauben entsprechend der Drehmomenttabelle festziehen.
9. Schrauben nach 6 Monaten/1.000 Km. Laufleistung überprüfen.

**- Nota / Note / Bemerkung / Remarque:**

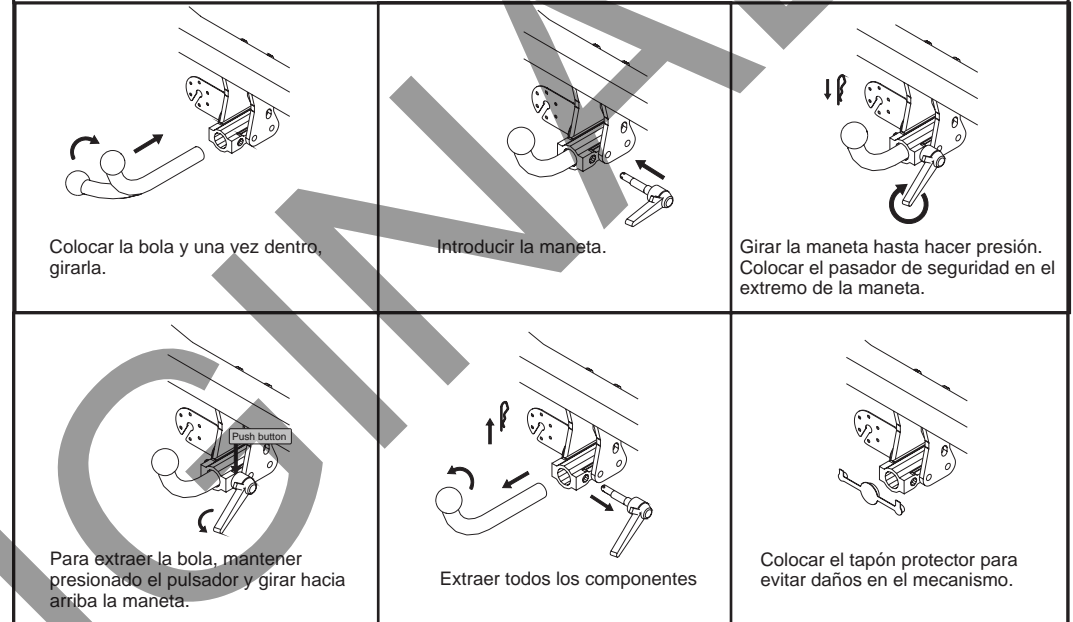
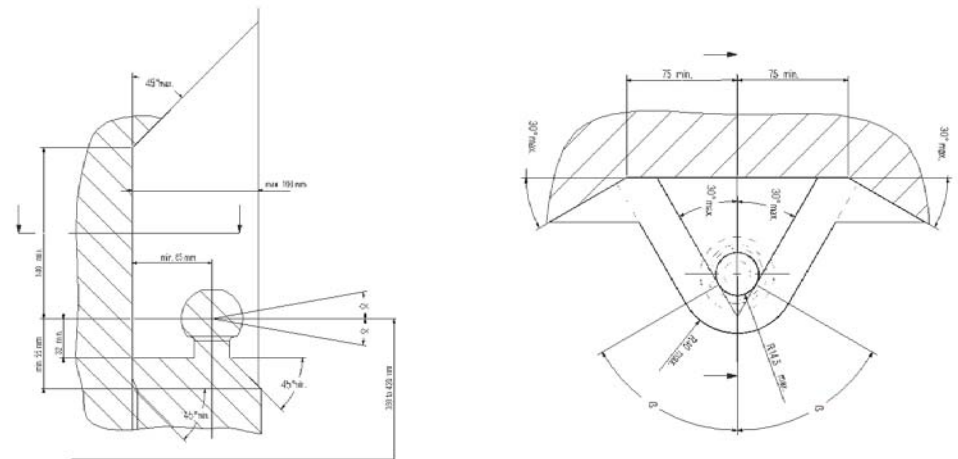
- (E)** Revisar par de apriete de tornillos a las 6 meses/1.000 Km. de uso.
- (UK)** Check the bolt torque after 6 months or 1000 km of use.
- (D)** Schrauben nach 6 Monaten/1.000 Km. Laufleistung überprüfen.
- (F)** Vérifier le serrage des vis tous les 6 mois /1000 Km d'utilisation.
- (P)** Revisar Par de Apertado de parafusos todos

F**INSTRUCTIONS DE MONTAGE**

1. Retirer le crochet d'attelage.
2. Décrocher le pot d'échappement.
3. Sur le modèle Hyundai Tucson, il est recommandé de retirer préalablement les 4 clips du pare-chocs afin de faciliter le montage.
4. Retirer les autocollants recouvrant les écrous pré-insérés afin de pouvoir accéder aux points de fixation.
5. Installer les supports latéraux puis introduire les vis correspondantes. Pour installer le crochet d'attelage il est préalablement nécessaire d'installer les pièces supplémentaires correspondantes (pièces 5).
6. Découper la languette (voir figure 1) située à côté du crochet d'attelage afin que celle-ci épouse correctement la forme de ce dernier.
7. Installer le corps central de l'attelage entre les latéraux, puis introduire les vis correspondantes.
8. Remonter le pot d'échappement.
9. Pratiquer un orifice dans le pare-chocs afin de permettre le passage de la boule (suivant modèle figure 2).
10. Serrer toutes les vis conformément aux instructions figurant dans le tableau de force de serrage.
11. Vérifier le serrage des vis tous les 6 mois /1000 Km d'utilisation.

P**INSTRUÇÕES DO MONTAGEM**

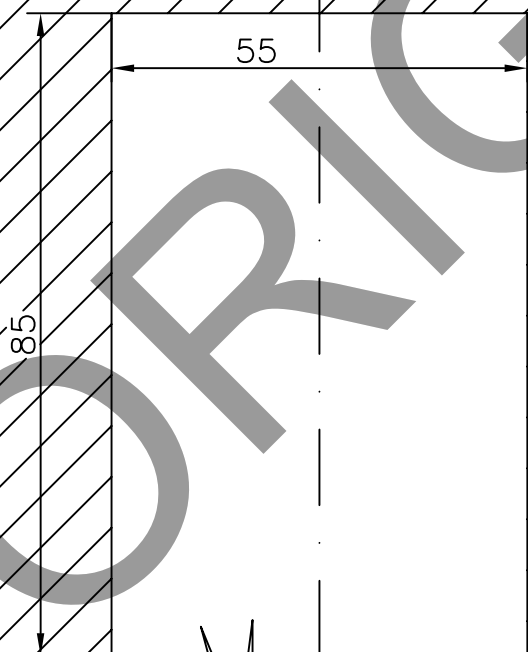
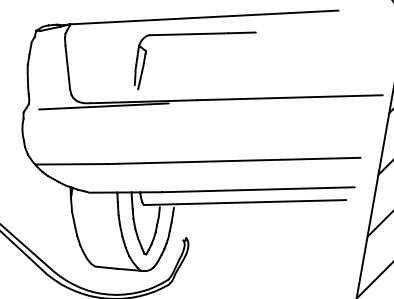
1. Retirar gancho de arraste.
2. Retirar o tubo de escape.
3. No modelo Hyundai Tucson, é recomendável retirar os 4 clips do pára-choques para facilitar a montagem.
4. Retirar os autocolantes que cobrem as porcas inseridas, para aceder aos pontos de ancoragem.
5. Colocar os suportes laterais e apontar com os parafusos. Para colocar o gancho de arraste é necessário colocar os suplementos (peças 5).
6. Recortar peça (ver figura 1), junto ao gancho de arraste, para que este assente correctamente.
7. Colocar o corpo central do enganche entre os laterais e apontar.
8. Colocar o tubo de escape.
9. Fazer marca no pára-choques para permitir a passagem da bola (segundo modelo figura 2).
10. Apertar todos os parafusos segundo tabela de apertado.

Montaje de bola/ Ball installation/ Montage der kugel/ Montage de la boule/ Montagem de bola**SEPARACION MINIMA DE LA BOLA**

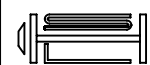
PLANTILLA PARA
EL CORTE DEL
PARAGOLPES



Figura 1



LINEA CENTRAL DEL PARAGOLPES



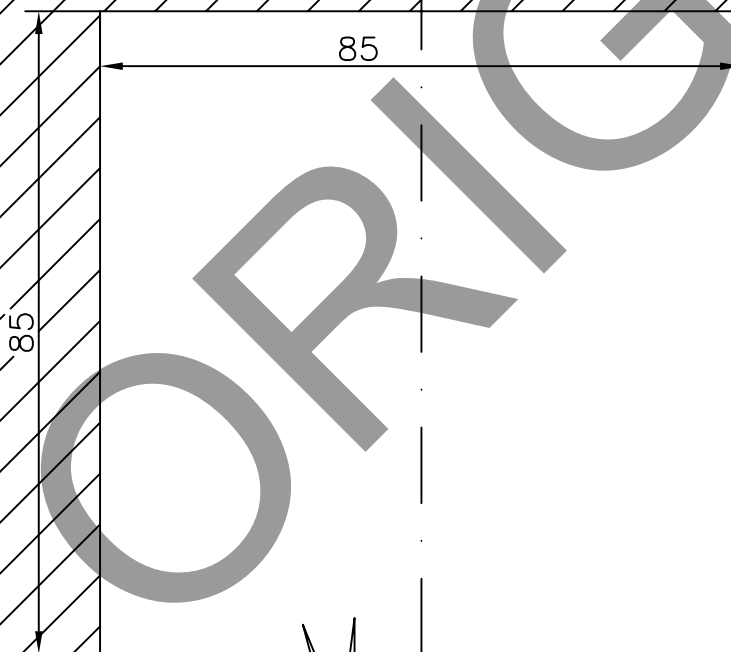
**Hnos. SÁNCHEZ
LAFUENTE, S.A.**

Campanillas
MÁLAGA - SPAIN

Dibujo:
DETALLE DE VENTANA A REALIZAR EN EL PARAGOLPES

Escala: ——	UNIDADES EN MILIMETROS	TUCSON BOLA FIJA	Rev. P1
---------------	---------------------------	---------------------	------------

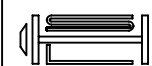
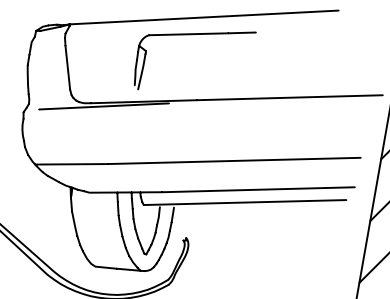
PLANTILLA PARA
EL CORTE DEL
PARAGOLPES



LINEA CENTRAL DEL PARAGOLPES



Figura 1



Hnos. SÁNCHEZ
LAFUENTE, S.A.

Campanillas
MÁLAGA - SPAIN

Dibujo:
DETALLE DE VENTANA A REALIZAR EN EL PARAGOLPES

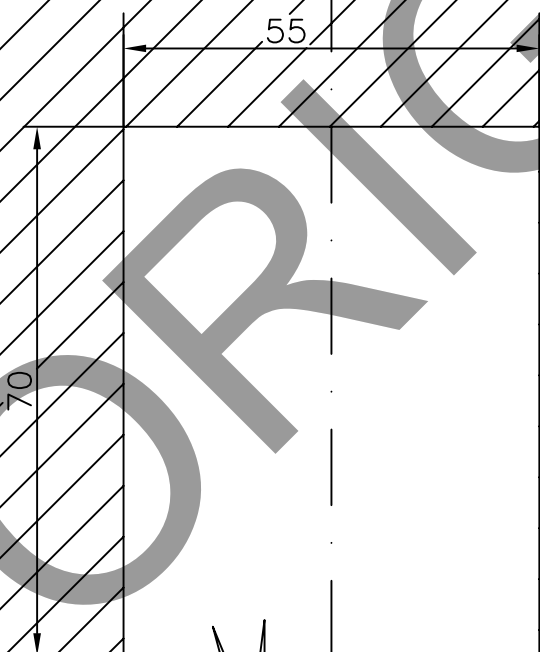
Escala:

UNIDADES EN
MILIMETROS

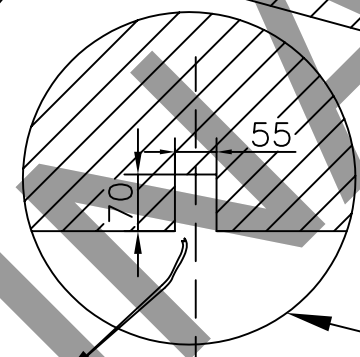
TUCSON
BOLA M.G.

Rev.
P1

PLANTILLA PARA
EL CORTE DEL
PARAGOLPES

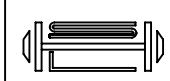
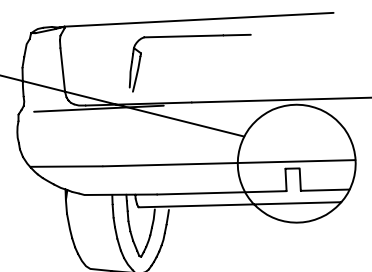


LÍNEA CENTRAL DEL PARAGOLPES



Eje central del
paragolpes visto desde
la parte inferior.

Fig-1 (mm)



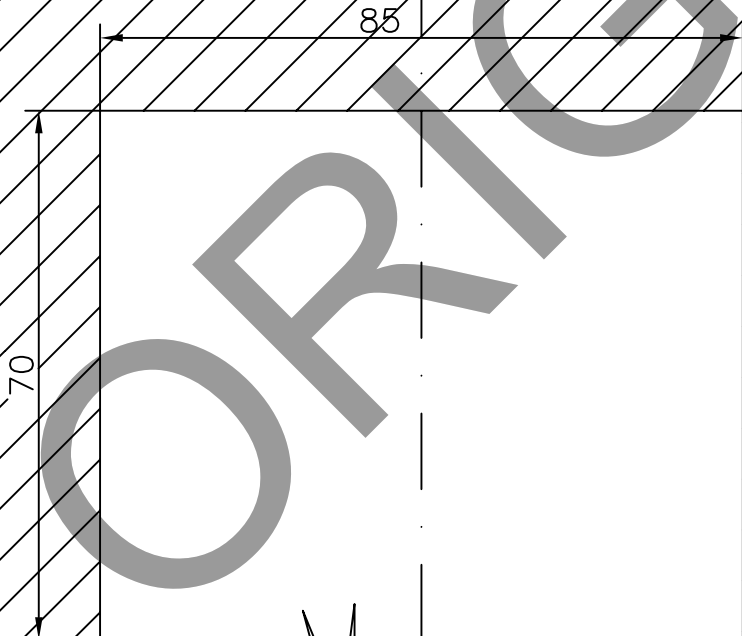
**Hnos. SÁNCHEZ
LAFUENTE, S.A.**

Campanillas
MÁLAGA - SPAIN

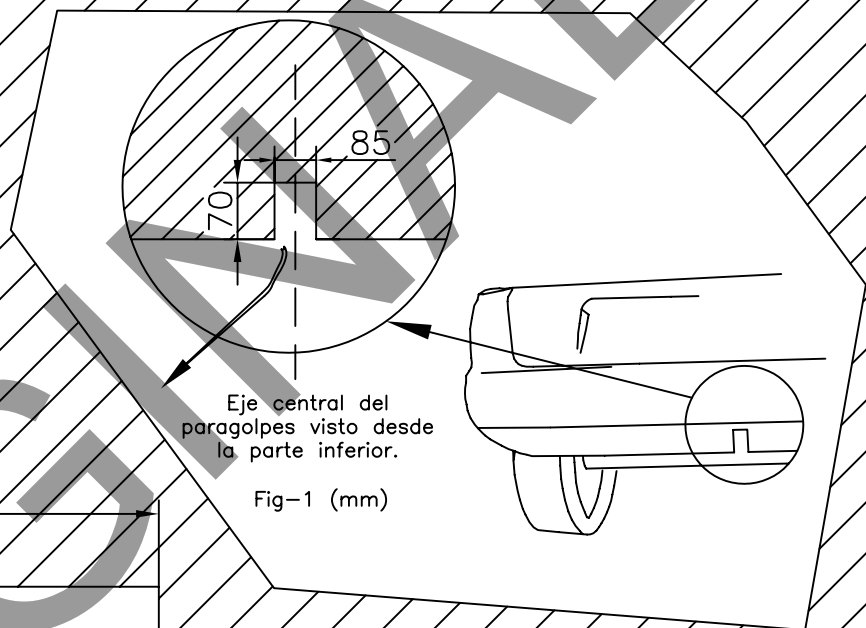
Dibujo:
DETALLE DE VENTANA A REALIZAR EN EL PARAGOLPES

Escala: ——	UNIDADES EN MILIMETROS	SPORTAGE BOLA FIJA	Rev. P1
---------------	---------------------------	-----------------------	------------

PLANTILLA PARA
EL CORTE DEL
PARAGOLPES

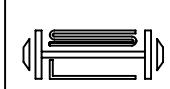


LINEA CENTRAL DEL PARAGOLPES



Eje central del
paragolpes visto desde
la parte inferior.

Fig-1 (mm)



**Hnos. SÁNCHEZ
LAFUENTE, S.A.**

Campanillas
MÁLAGA - SPAIN

Dibujo:
DETALLE DE VENTANA A REALIZAR EN EL PARAGOLPES

Escala: —	UNIDADES EN MILIMETROS	SPORTAGE BOLA M.G.	Rev. P1
--------------	---------------------------	-----------------------	------------