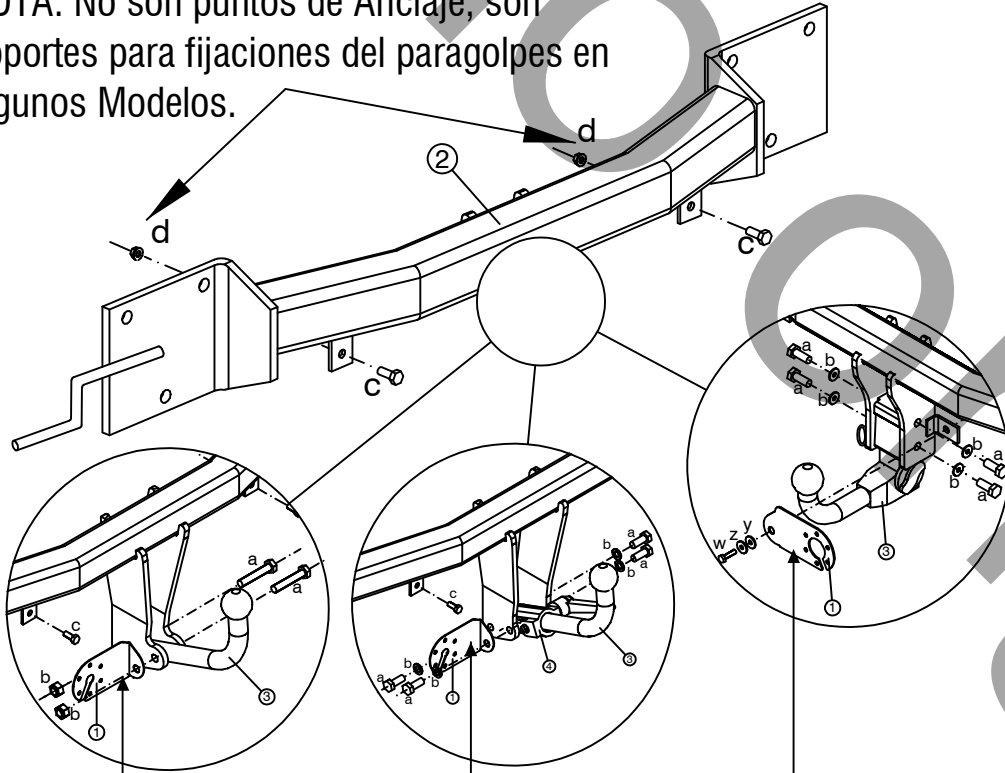


BMW
 SERIE 1 (E81+E82+E87+E88)
 SERIE 3 (E90+E91+E92)
 X1 (E84)

NOTA: No son puntos de Anclaje, son soportes para fijaciones del paragolpes en algunos Modelos.



lafuente
enganches y remolques

e9 00*8146
 TIPO EE0253
 CLASE A-50X
 D 10,78 kN
 S 85 kg

Made by LAFUENTE (SPAIN)
 Tlf. (+34) 952 625 840
 www.lafuente.eu

e9*94/20*94/20*8146*02

lafuente
enganches y remolques

e9 00*8099
 TIPO EE1253
 CLASE A-50X
 D 10,78 kN
 S 85 kg

Made by LAFUENTE (SPAIN)
 Tlf. (+34) 952 625 840
 www.lafuente.eu

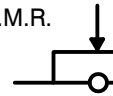


e9*94/20*94/20*8099*03

lafuente
enganches y remolques

e9 00*8297
 TIPO EE4253
 CLASE A-50X
 D 10,78 kN
 S 85 kg




Made by LAFUENTE (SPAIN)
 Tlf. (+34) 952 625 840
 www.lafuente.eu

e9*94/20*94/20*8297*02

M.M.R. 	S 	D 
2.000 kg.	85 kg.	10,78 kN

Par de apriete para los tornillos Tightening torque for bolts Schrauben Drehmoment Couple de serrage pour vis						
mm	6	8	10	12	14	16
Nm	10	25	55	85	135	200

Enganche homologado según R55 / Directiva 94/20 CE.
 Hitch officially approved in accordance with R55 / Directive 94/20 CE.
 Geprüfte Kupplung gemäß Kennzeichen R55 / 94/20 CE.
 Crochet homologué selon la Directive R55 / 94/20 CE.

ELEMENTOS DE UNIÓN / CONNECTION COMPONENTS DAZUGEHÖRENENDEN TEILEN / ÉLÉMENTS DE RACCORD			
BOLA / BALL / KUGEL / BOULE		VEHÍCULO / VEHICLE FAHRZEUG / VÉHICULE	
			
a	2 x M12x65 DIN 931 8.8	c	2 x M6x16 DIN 933 8.8
b	2 x M12 DIN 985 8	d	2 x M6 DIN 6923 8
			
a	4 x M12x25 DIN 933 8.8	w	1 x M10x30 DIN 933 8.8
b	4 x M12 DIN 127 -	x	1 x M10 DIN 985 8
			
a	4 x M12x 25 DIN 933 8.8	y	2 x M10 DIN 125 -
b	4 x M12 DIN 127 -	z	1 x M10 DIN 2093 -

Este documento debe ser presentado en la I.T.V. junto con el certificado de montaje.
 HNOS.SÁNCHEZ-LAFUENTE,S.A. no asume ningún tipo de responsabilidad por daños causados por usos inadecuados.



EE0253



EE1253



EE4253

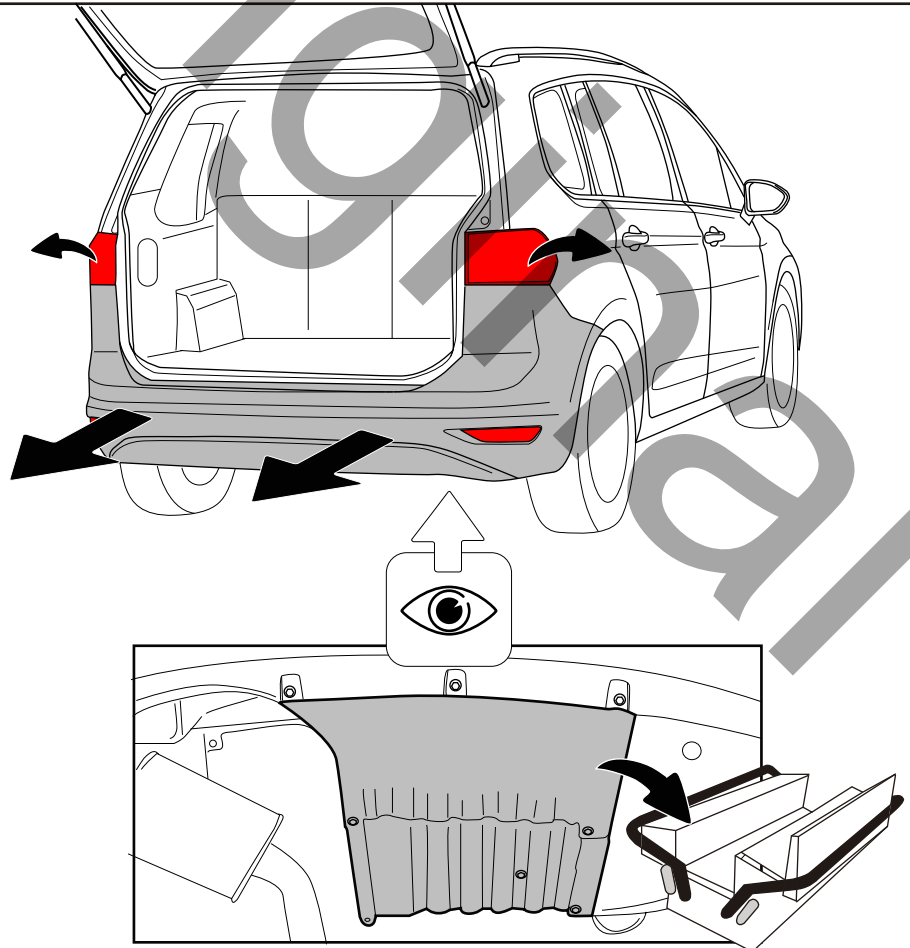
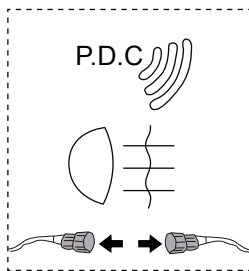
BMW SERIE 1

BMW SERIE 3

BMW X1

Instrucciones de montaje - Installation instructions - Notice de montage - Montage- og driftsvejledning

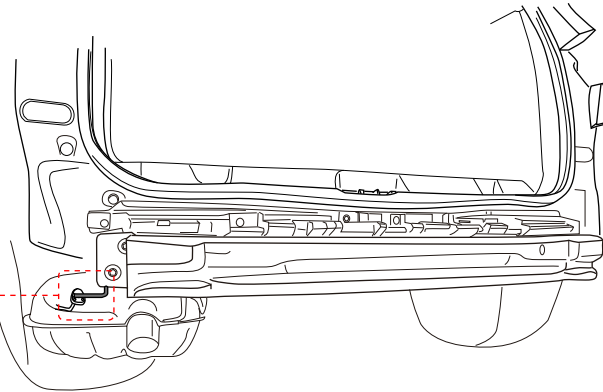
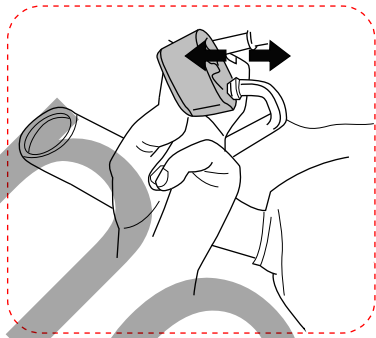
1



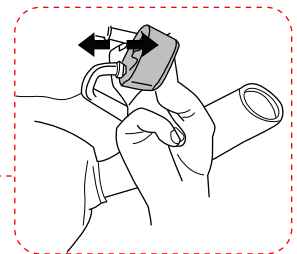
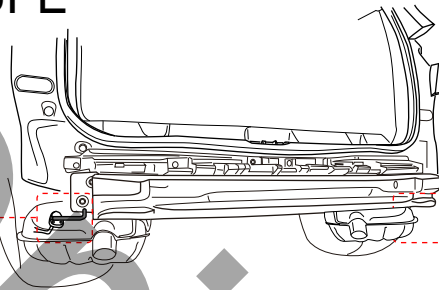
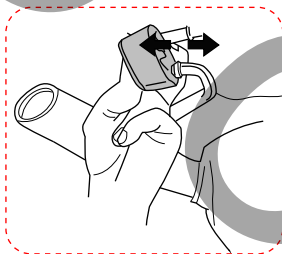
2



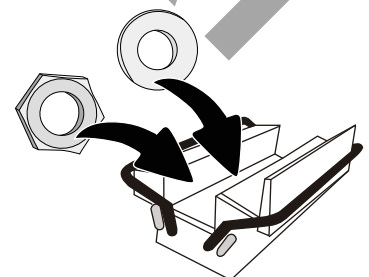
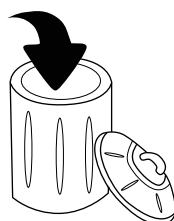
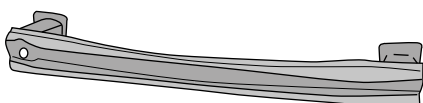
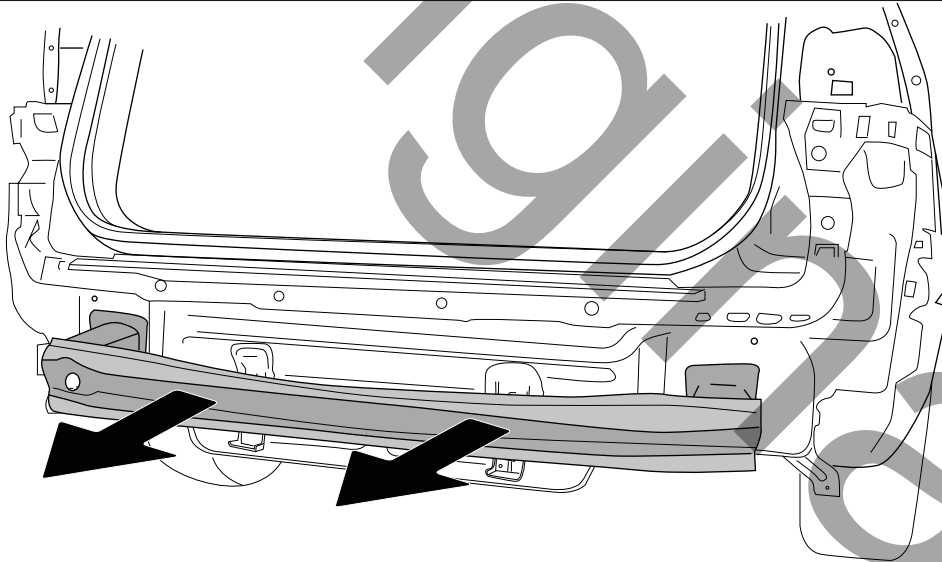
BMW SERIE 3 TOURING (Familiar)
BMW SERIE 3 SEDAN (4Puertas)
BMW X1



BMW SERIE 1 COUPE



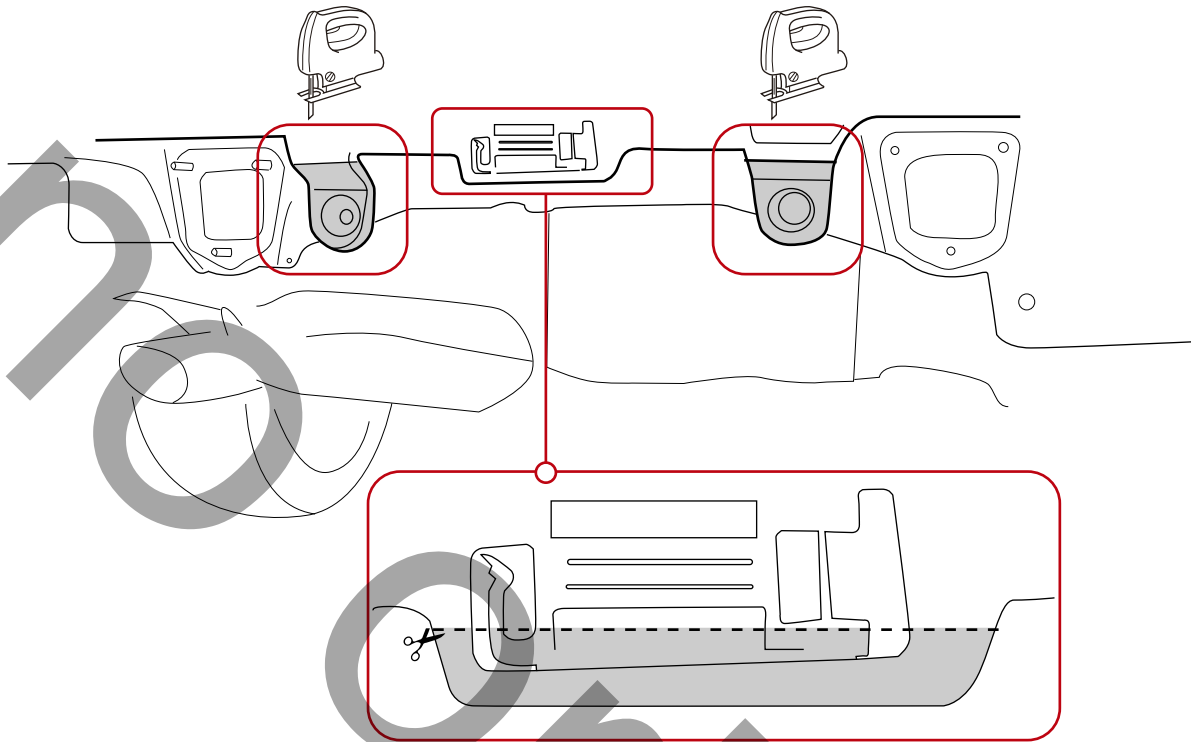
3



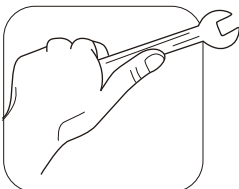
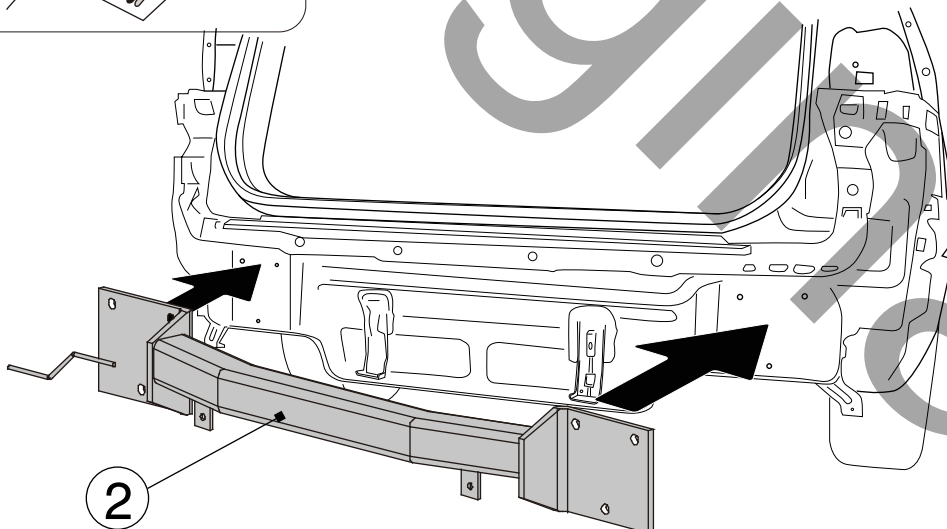
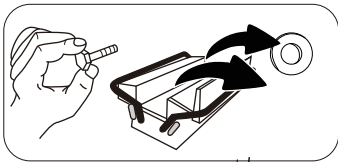
4




BMW X1



5



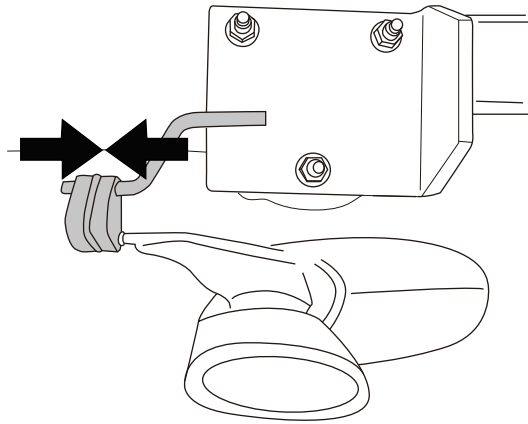
	M6	M8	M10	M12	M14	M16
8.8	10,4Nm	25,0Nm	51,0Nm	87,0Nm	140,0Nm	215,0Nm
10.9	15,5Nm	37,0Nm	75,0Nm	130,0Nm	205,0Nm	310,0Nm
12.9	18,0Nm	43,0Nm	87,0Nm	150,0Nm	240,0Nm	370,0Nm



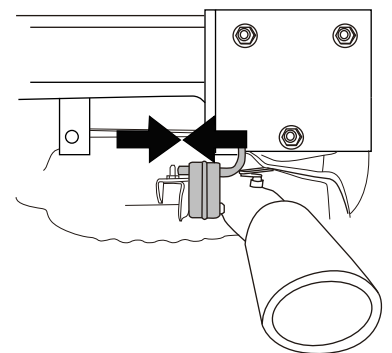
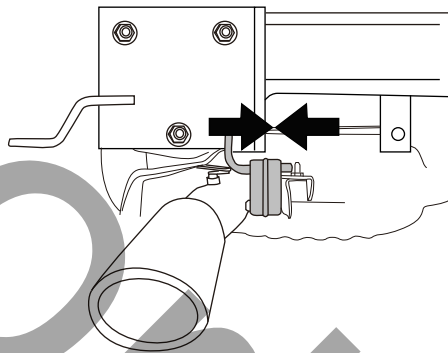
6



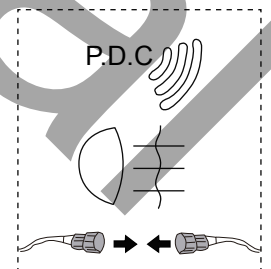
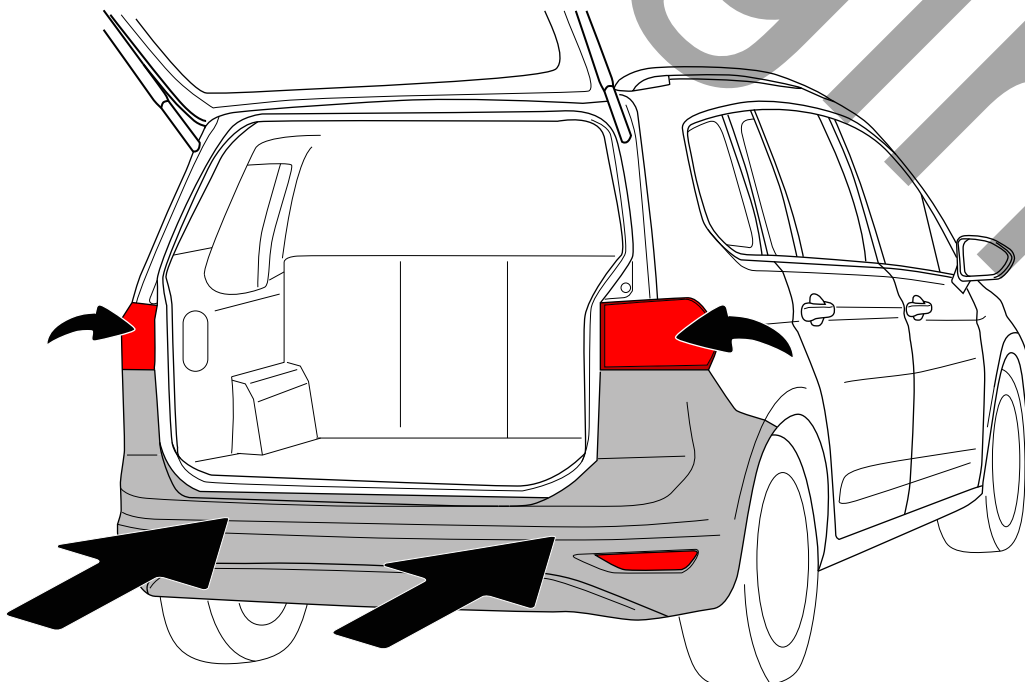
BMW SERIE 3 TOURING (Familiar)
BMW SERIE 3 SEDAN (4Puertas)
BMW X1



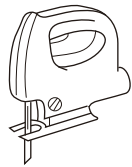
BMW SERIE 1 COUPE



7



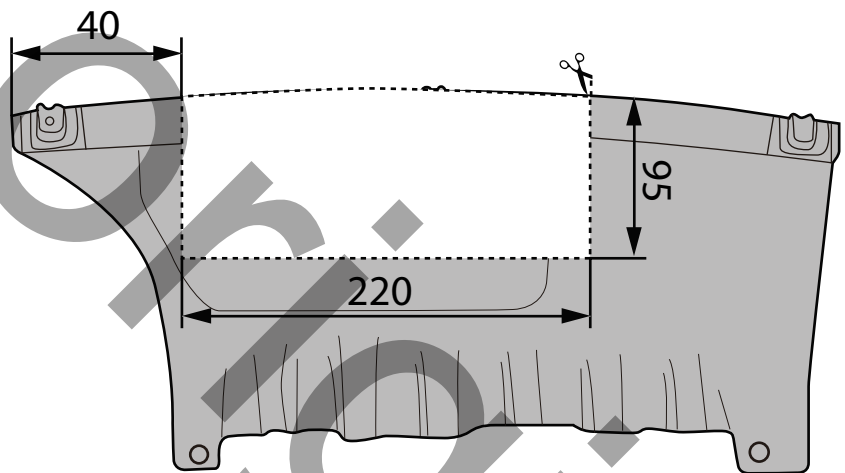
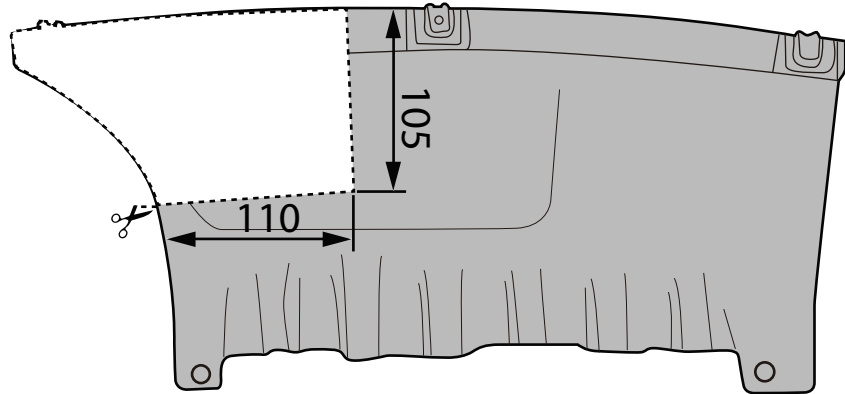
8



ORIENTATIVO!

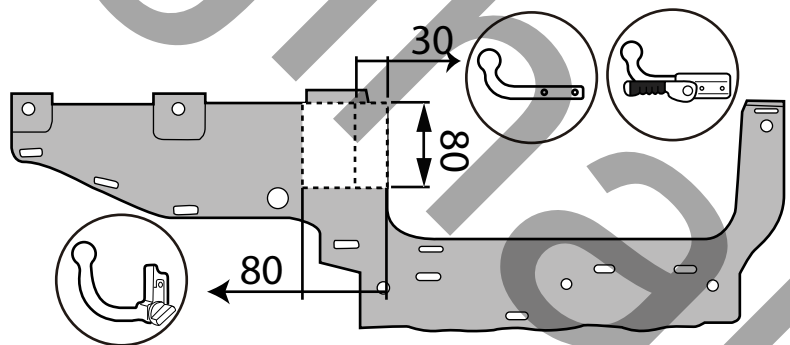
und. mm

BMW SERIE 1

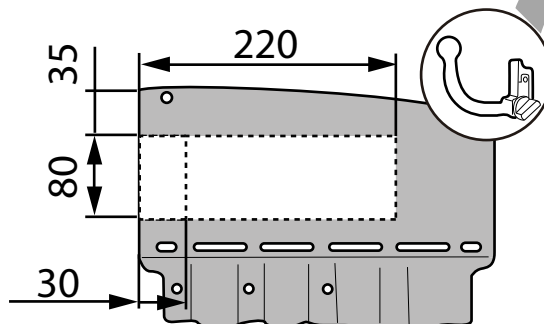


BMW SERIE 3

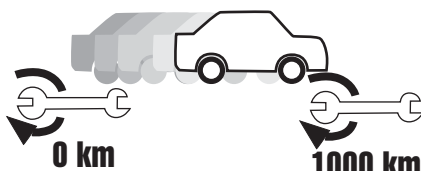
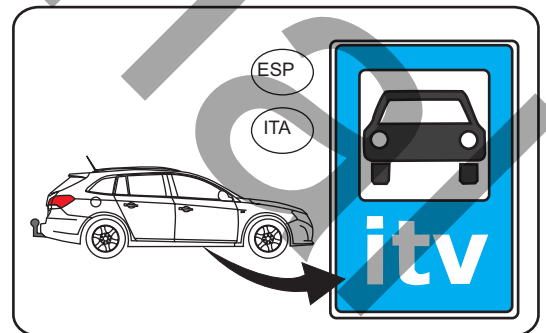
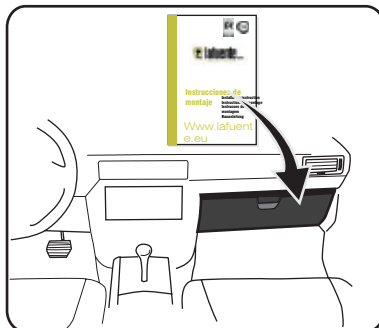
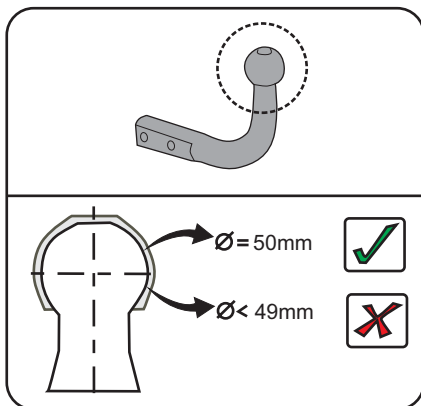
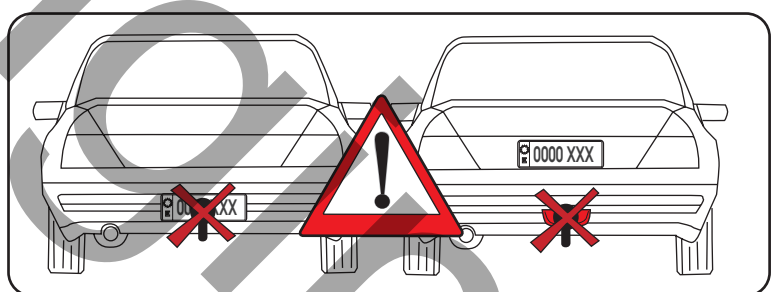
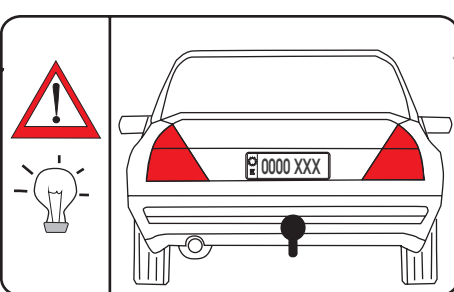
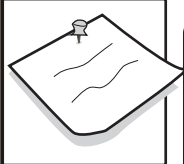
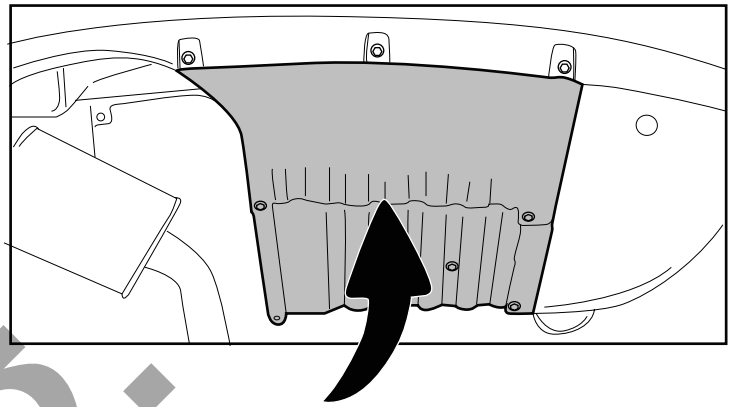
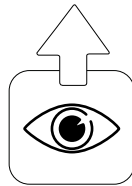
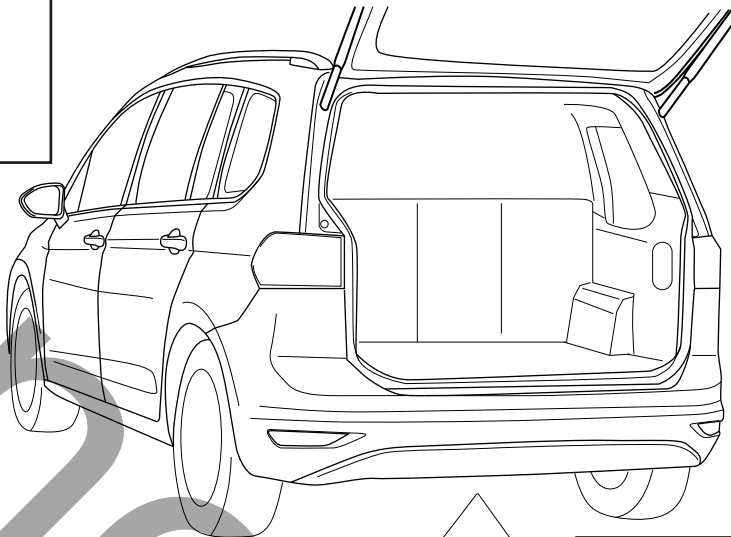
SEDAN (4Puertas)
TOURING (Familiar)



COUPE



9



	M6	M8	M10	M12	M14	M16
8.8	10,4Nm	25,0Nm	51,0Nm	87,0Nm	140,0Nm	215,0Nm
10.9	15,5Nm	37,0Nm	75,0Nm	130,0Nm	205,0Nm	310,0Nm
12.9	18,0Nm	43,0Nm	87,0Nm	150,0Nm	240,0Nm	370,0Nm