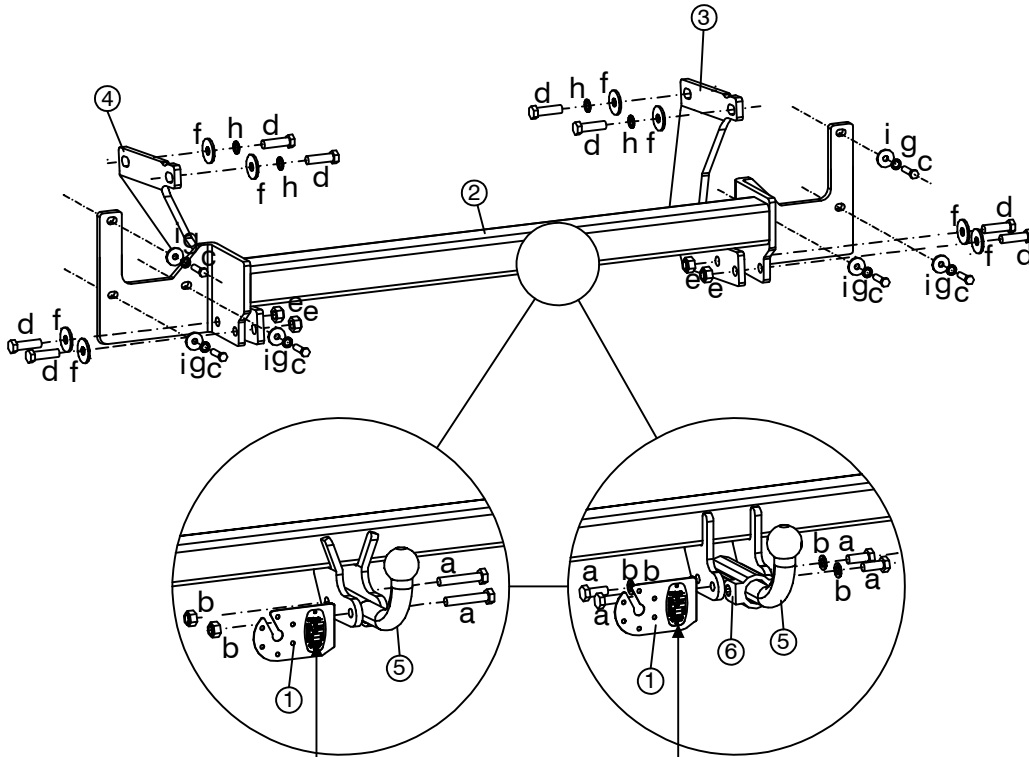


CITROËN JUMPY + DISPATCH + SPACETOURER
 PEUGEOT EXPERT + TRAVELLER
 TOYOTA PROACE + PROACE VERSO
 OPEL VIVARO + ZAFIRA LIFE



Made by LAFUENTE (SPAIN)
 TEL: (+34) 952 625 840
 www.lafuente.eu

Eg 55R -01 2236

TIPO EE0504 D 14,39 kN
 CLASE A-50X S 120 kg

E9*55R01/09*2236*02

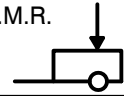

Made by LAFUENTE (SPAIN)
 TEL: (+34) 952 625 840
 www.lafuente.eu

Eg 55R -01 2237

TIPO EE1504 D 14,39 kN
 CLASE A-50X S 120 kg

E9*55R01/09*2237*02



Comprobar en el Certificado de Conformidad (COC) del vehículo las capacidades máximas de arrastre y carga vertical.
 See the Certificate Of Conformity (COC) of your vehicle or contact your dealer to verify the max. trailer weight of your car!

M.M.R. 	S 	D
2.784 kg.	120 kg.	14,39 kN



ECE R55
 homologación

ELEMENTOS DE UNIÓN / CONNECTION COMPONENTS
 DAZUGEHÖRENDENDEN TEILEN / ÉLÉMENTS DE RACCORD

BOLA / BALL / KUGEL / BOULE				VEHÍCULO / VEHICLE FAHRZEUG / VÉHICULE	
					
a	2 x	M12x65 DIN 931	8.8	c	6 x M8x50 DIN 933 10.9
b	2 x	M12 DIN 985	8	d	8 x M12x40 DIN 933 8.8
					
a	4 x	M12x25 DIN 933	8.8	e	4 x M12 DIN 985 8
b	4 x	M12 DIN 127	-	f	8 x M12 DIN 125 -
				g	6 x M8 DIN 6798 -
				h	4 x M12 DIN 6798 -
				i	6 x M8 DIN 9021 -

Par de apriete para los tornillos/Tightening torque for bolts/Schrauben Drehmoment/Couple de serrage pour vis

Und.Nm	M6	M8	M10		M12			M14		M16
calidad	1	1,25	1,5	1,25	1,75	1,5	1,25	1,75	1,5	2
8.8	11,3	27,3	54,0	57,0	93,0	97,0	101,0	148,0	159,0	230,0
10.9	16,5	40,1	79,0	83,0	137,0	143,0	149,0	218,0	234,0	320,0
12.9	19,3	46,9	93,0	98,0	160,0	167,0	174,0	255,0	274,0	395,0

Este documento debe ser presentado en la I.T.V. junto con el certificado de montaje.

HNOS.SÁNCHEZ-LAFUENTE,S.A. no asume ningún tipo de responsabilidad por daños causados por usos inadecuados.



EE0504

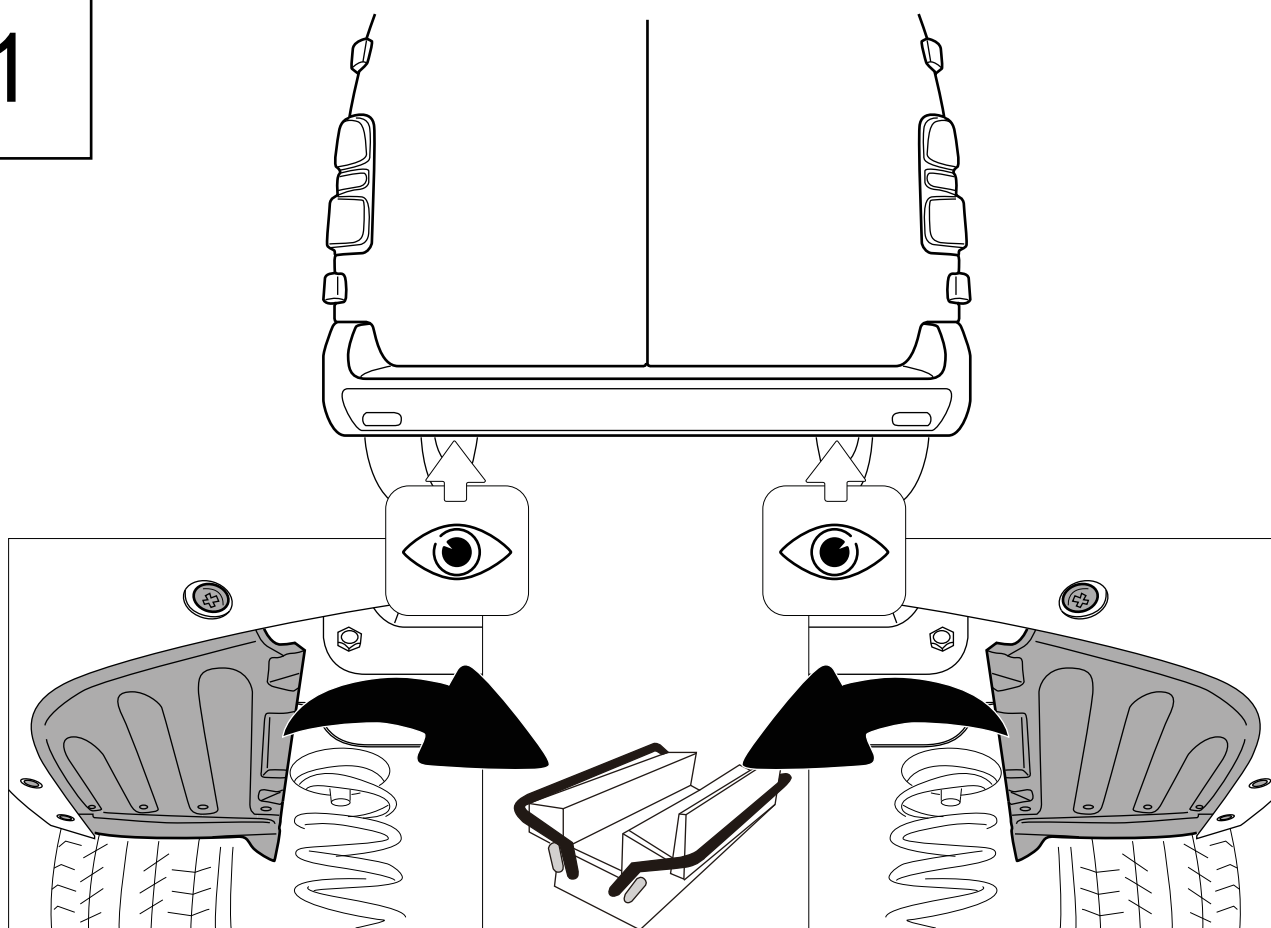


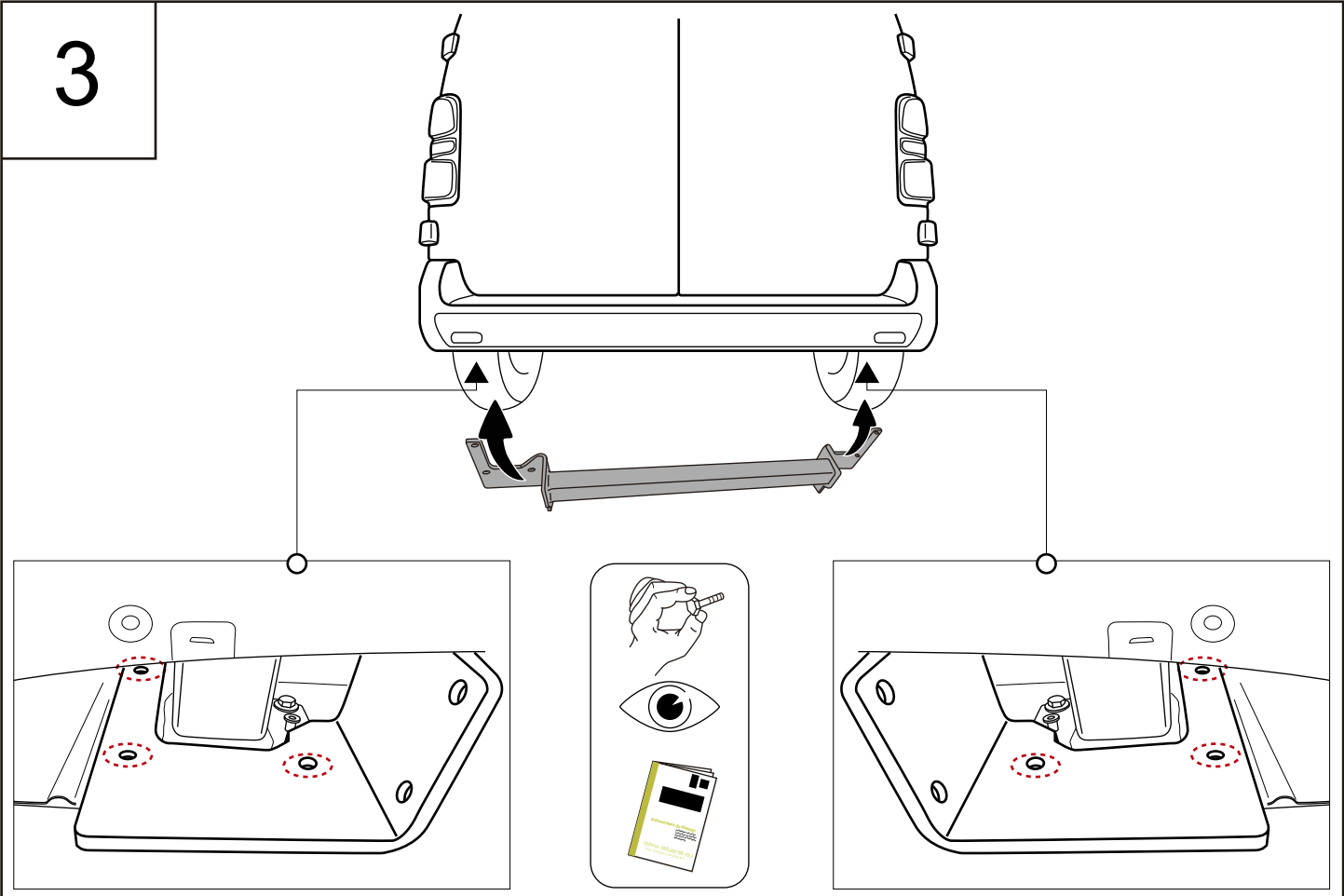
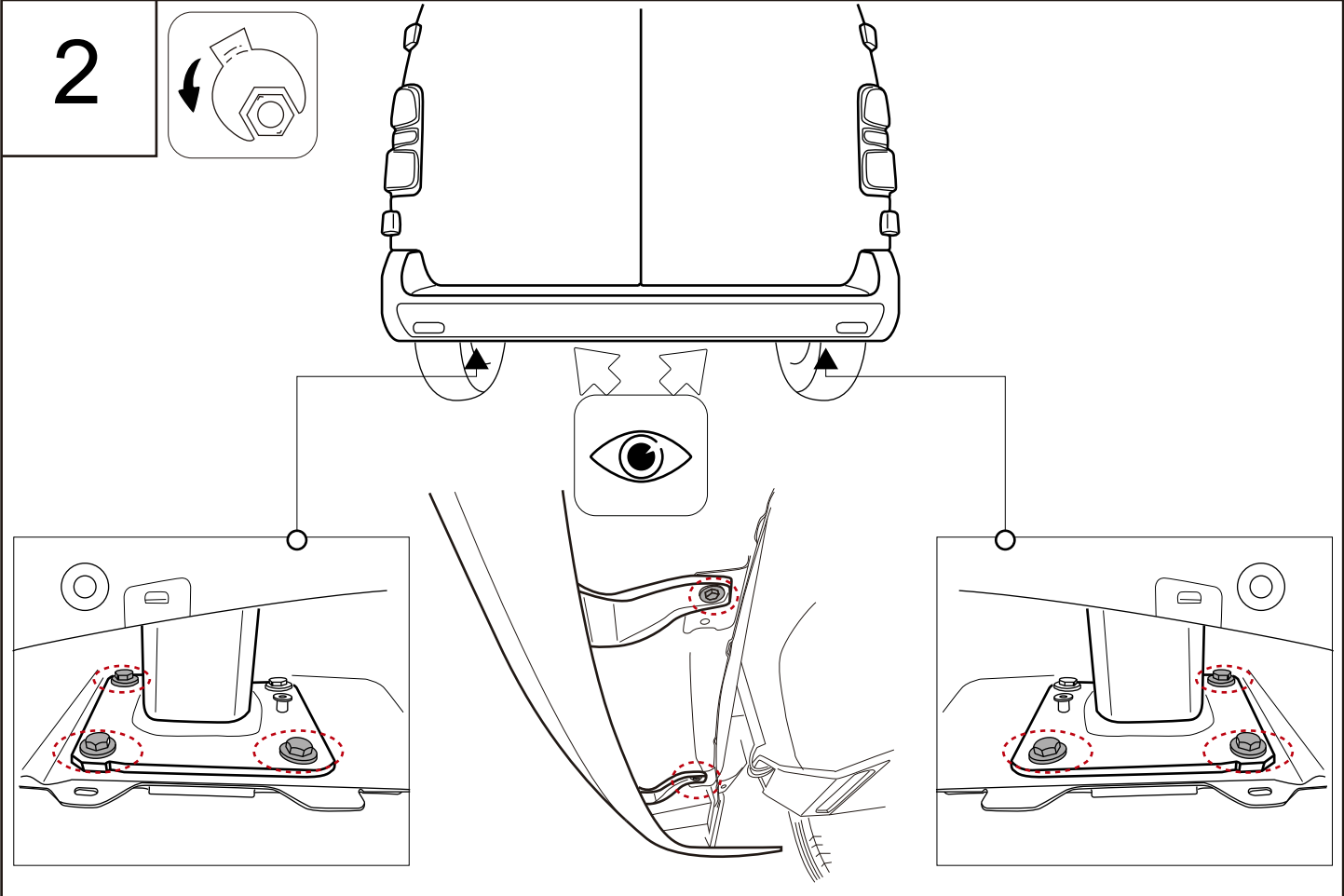
EE1504

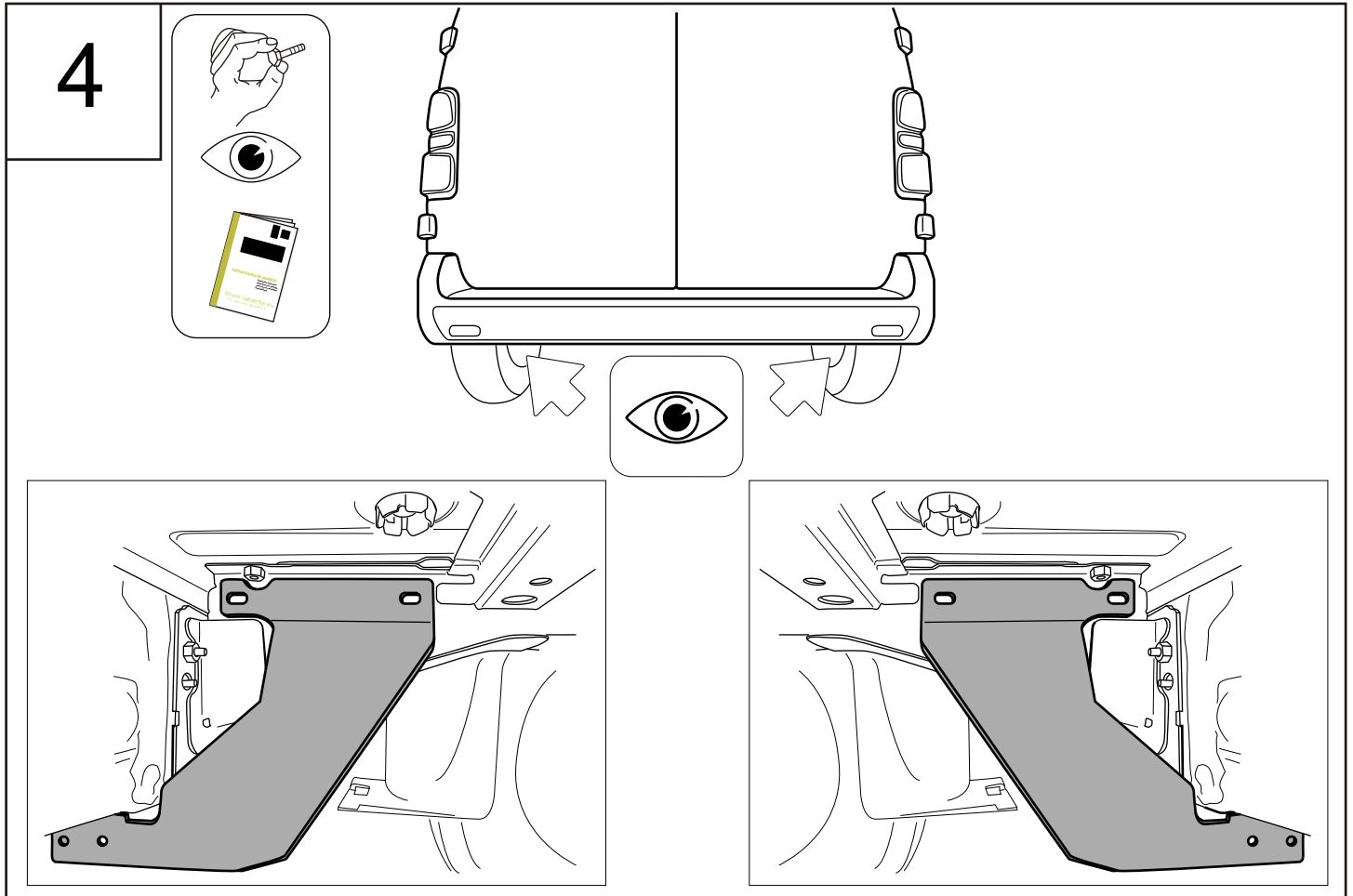
CITROËN JUMPY+SPACE TOURER PEUGEOT EXPERT+TRAVELLER TOYOTA PROACE+PROACE VERSO OPEL VIVARO+ZAFIRA LIFE

Instrucciones de montaje - Installation instructions - Notice de montage - Montage- og driftsvejledning

1

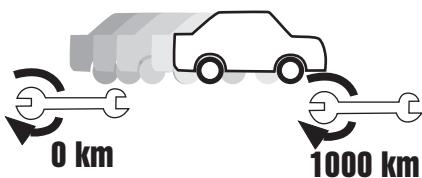
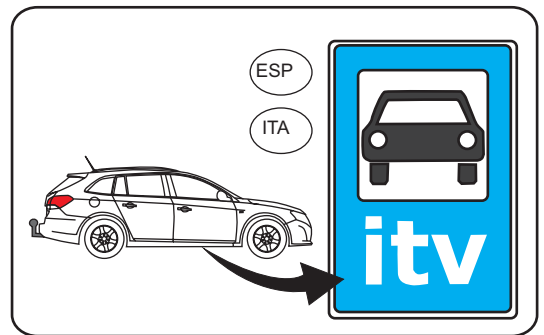
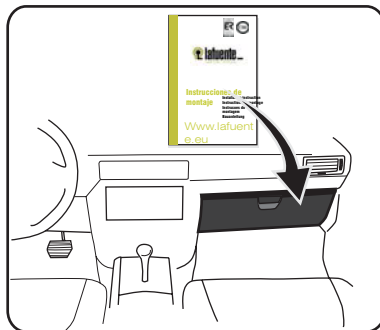
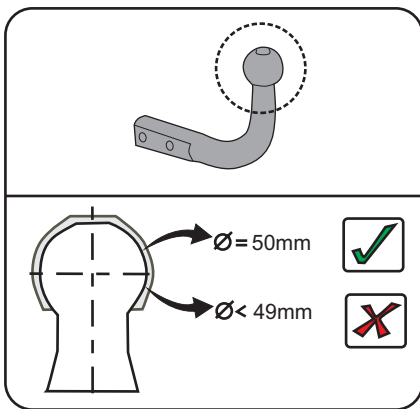
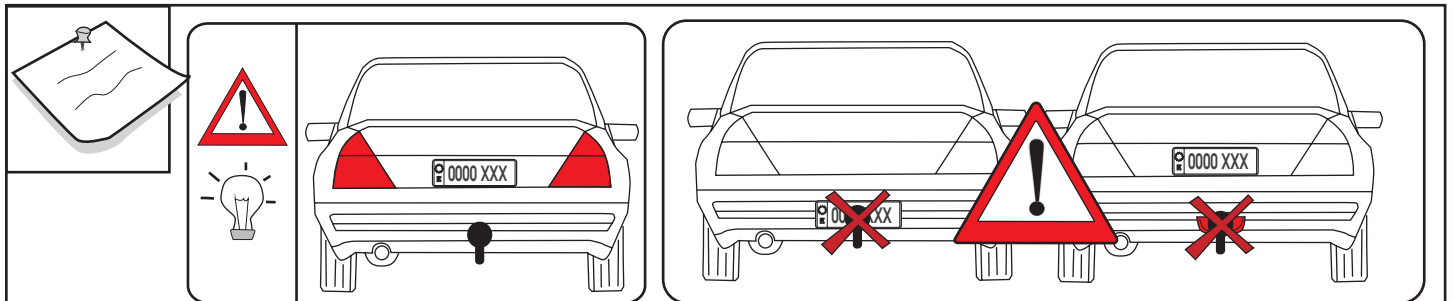
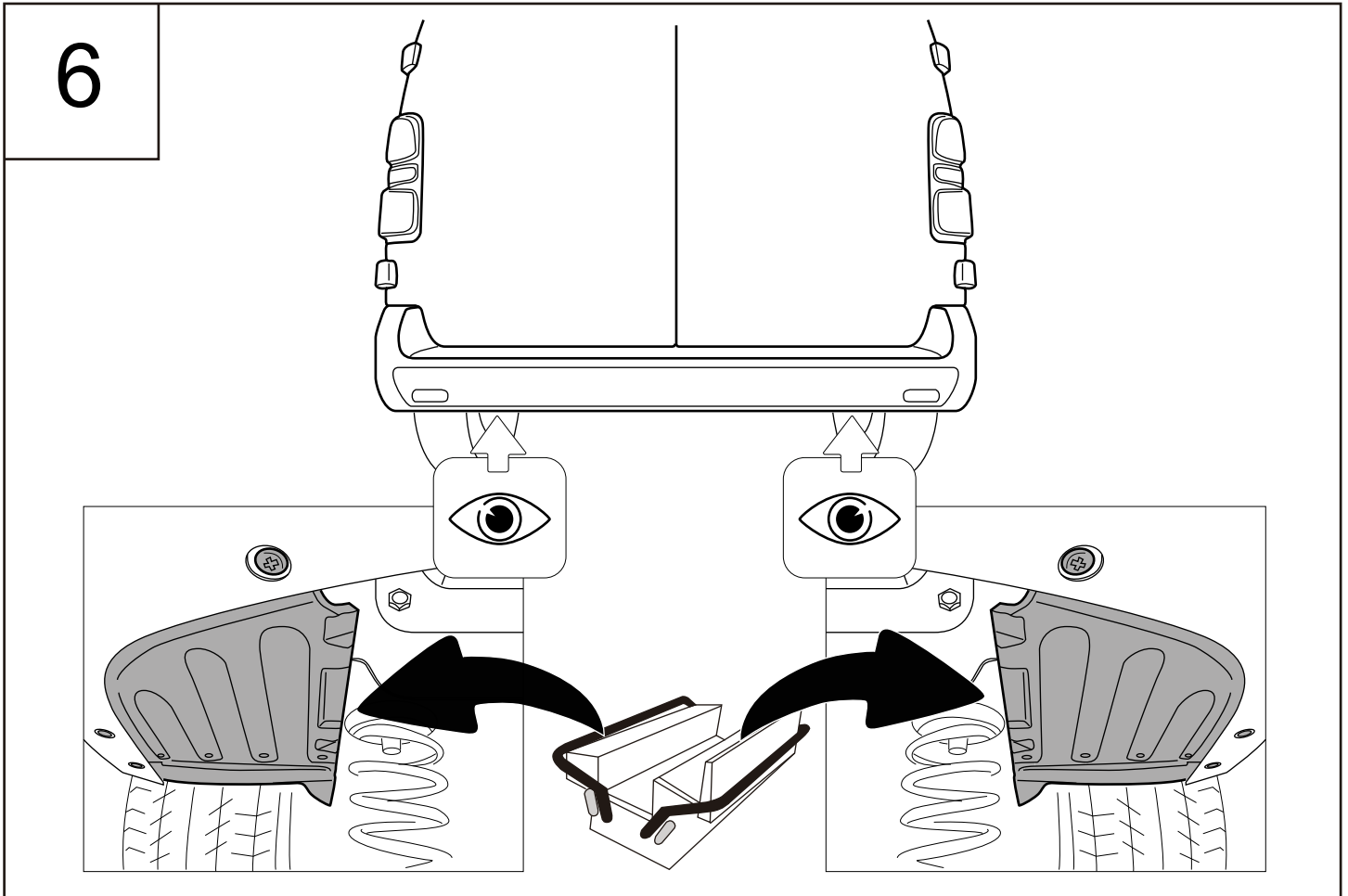






5

	M6	M8	M10	M12	M14	M16
8.8	10,4Nm	25,0Nm	51,0Nm	87,0Nm	140,0Nm	215,0Nm
10.9	15,5Nm	37,0Nm	75,0Nm	130,0Nm	205,0Nm	310,0Nm
12.9	18,0Nm	43,0Nm	87,0Nm	150,0Nm	240,0Nm	370,0Nm



	M6	M8	M10	M12	M14	M16
8.8	10,4Nm	25,0Nm	51,0Nm	87,0Nm	140,0Nm	215,0Nm
10.9	15,5Nm	37,0Nm	75,0Nm	130,0Nm	205,0Nm	310,0Nm
12.9	18,0Nm	43,0Nm	87,0Nm	150,0Nm	240,0Nm	370,0Nm