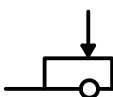

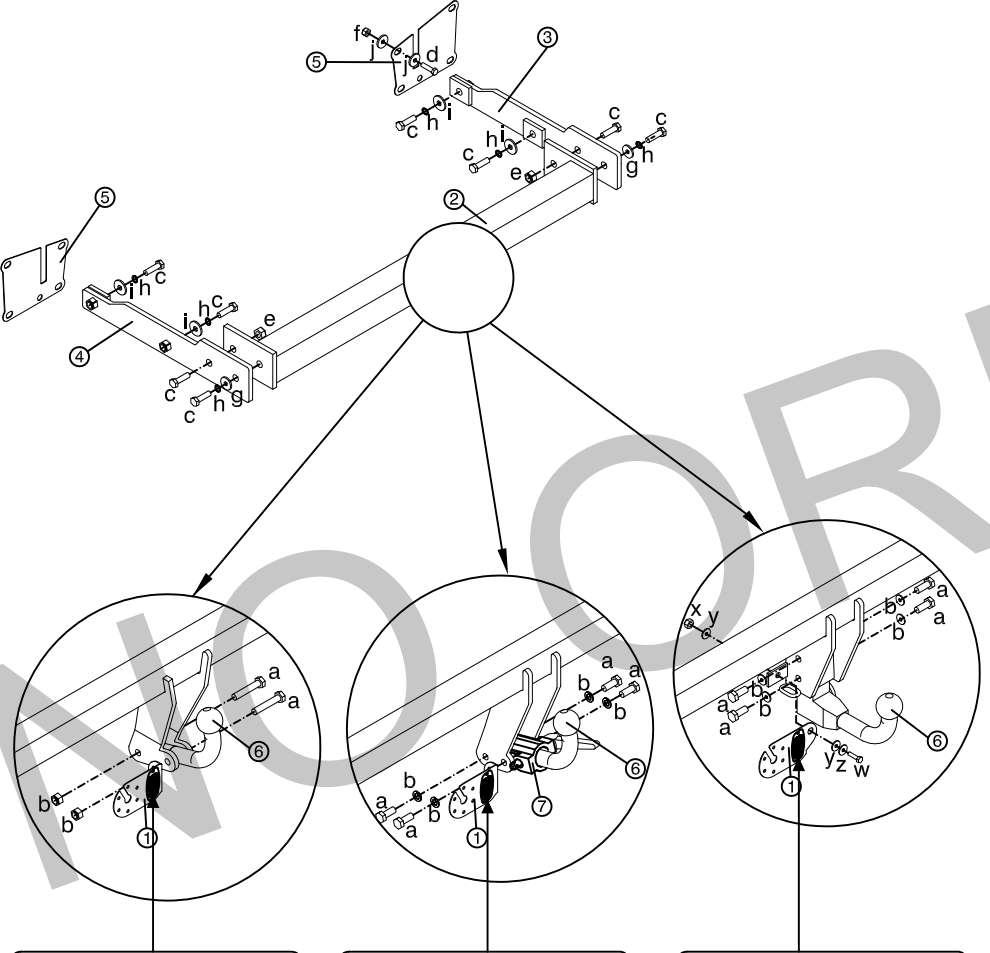


AUDI A4
AUDI A5

C		S		D	
	2.300 kg.		100 kg.		11,40 kN



ECE R55
homologación



Made by LAFUENTE (SPAIN)
Tlf: (+34) 952 625 840
www.lafuente.eu

Eg 55R-01 2329

TIPO EE0536 D 11,40 kN
CLASE A-50X S 100 kg

Made by LAFUENTE (SPAIN)
Tlf: (+34) 952 625 840
www.lafuente.eu





















Eg 55R-01 2330

TIPO EE1536 D 11,40 kN
CLASE A-50X S 100 kg

Made by LAFUENTE (SPAIN)
Tlf: (+34) 952 625 840
www.lafuente.eu

Eg 55R-01 2331

TIPO EE4536 D 11,40 kN
CLASE A-50X S 100 kg

ELEMENTOS DE UNIÓN / CONNECTION COMPONENTS DAZUGEHÖRENDENDEN TEILEN / ÉLÉMENTS DE RACCORD			
BOLA / BALL / KUGEL / BOULE		VEHÍCULO / VEHICLE FAHRZEUG / VÉHICULE	
		c	8 x M12x40 DIN 933 8.8
		d	1 x M10x30 DIN 933 8.8
a	 2 x M12x65 DIN 931 8.8	e	 2 x M12 DIN 985 8
b	 2 x M12 DIN 985 8	f	 1 x M10 DIN 985 8
		g	 2 x M12 DIN 125 -
a	 4 x M12x25 DIN 933 8.8	h	 6 x M12 DIN 6798 -
b	 4 x M12 DIN 127 -	i	 4 x M12 DIN 9021 -
		j	 2 x M10 DIN 9021 -
a	 4 x M12x 25 DIN 933 8.8	w	 1 x M10x30 DIN 933 8.8
b	 4 x M12 DIN 127 -	x	 1 x M10 DIN 985 8
		y	 2 x M10 DIN 125 -
		z	 1 x M10 DIN 2093 -

Par de apriete para los tornillos/Tightening torque for bolts/Schrauben Drehmoment/Couple de serrage pour vis

Und.Nm	M6	M8	M10		M12			M14		M16
calidad	1	1,25	1,5	1,25	1,75	1,5	1,25	1,75	1,5	2
8.8	11,3	27,3	54,0	57,0	93,0	97,0	101,0	148,0	159,0	230,0
10.9	16,5	40,1	79,0	83,0	137,0	143,0	149,0	218,0	234,0	320,0
12.9	19,3	46,9	93,0	98,0	160,0	167,0	174,0	255,0	274,0	395,0

Este documento debe ser presentado en la I.T.V. junto con el certificado de montaje.

HNOS.SÁNCHEZ-LAFUENTE,S.A. no asume ningún tipo de responsabilidad por daños causados por usos inadecuados.

Nº Rev: 00 Aprobado: 17-07-2018

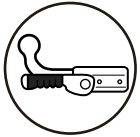
Comprobar en el Certificado de Conformidad (COC) del vehículo las capacidades máximas de arrastre y carga vertical.
See the Certificate Of Conformity (COC) of your vehicle or contact your dealer to verify the max .trailer weight of your car !



AUDI A4 Y A5



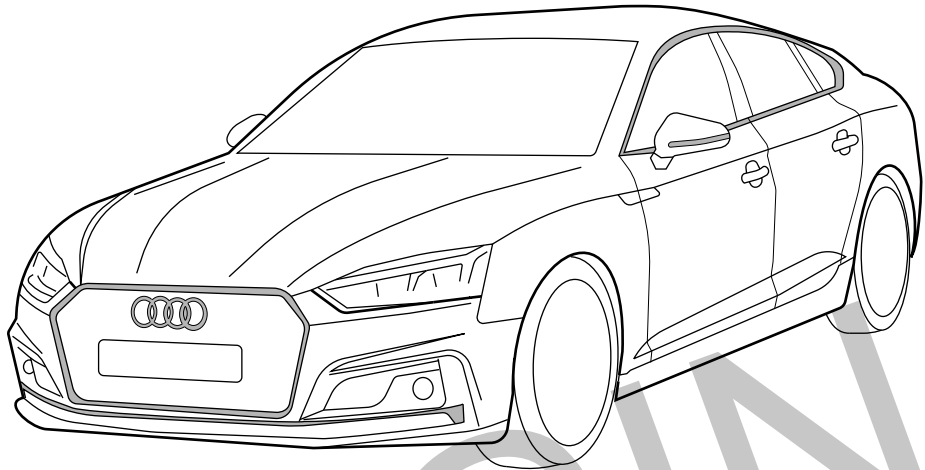
EE0536



EE1536

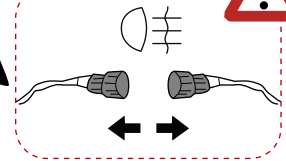
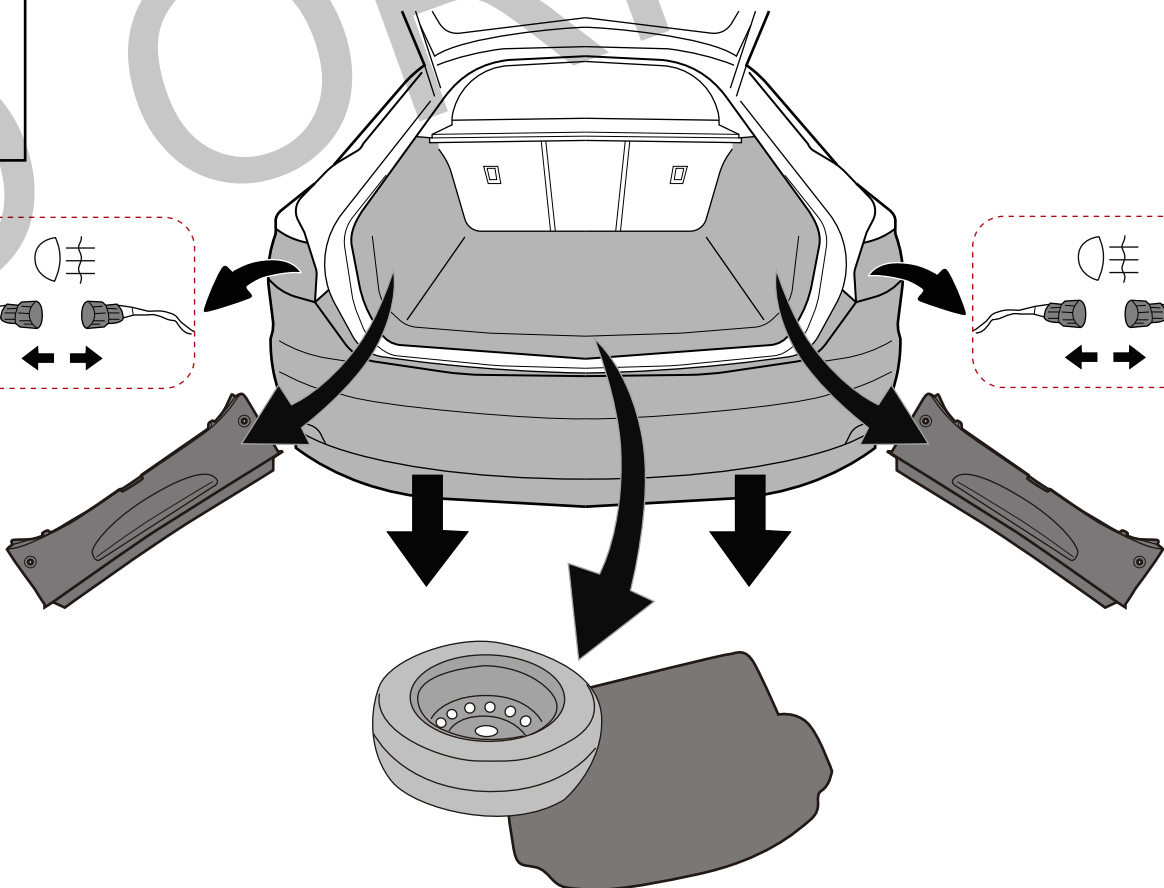
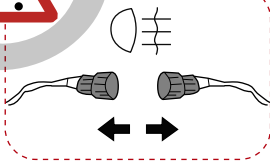


EE4536

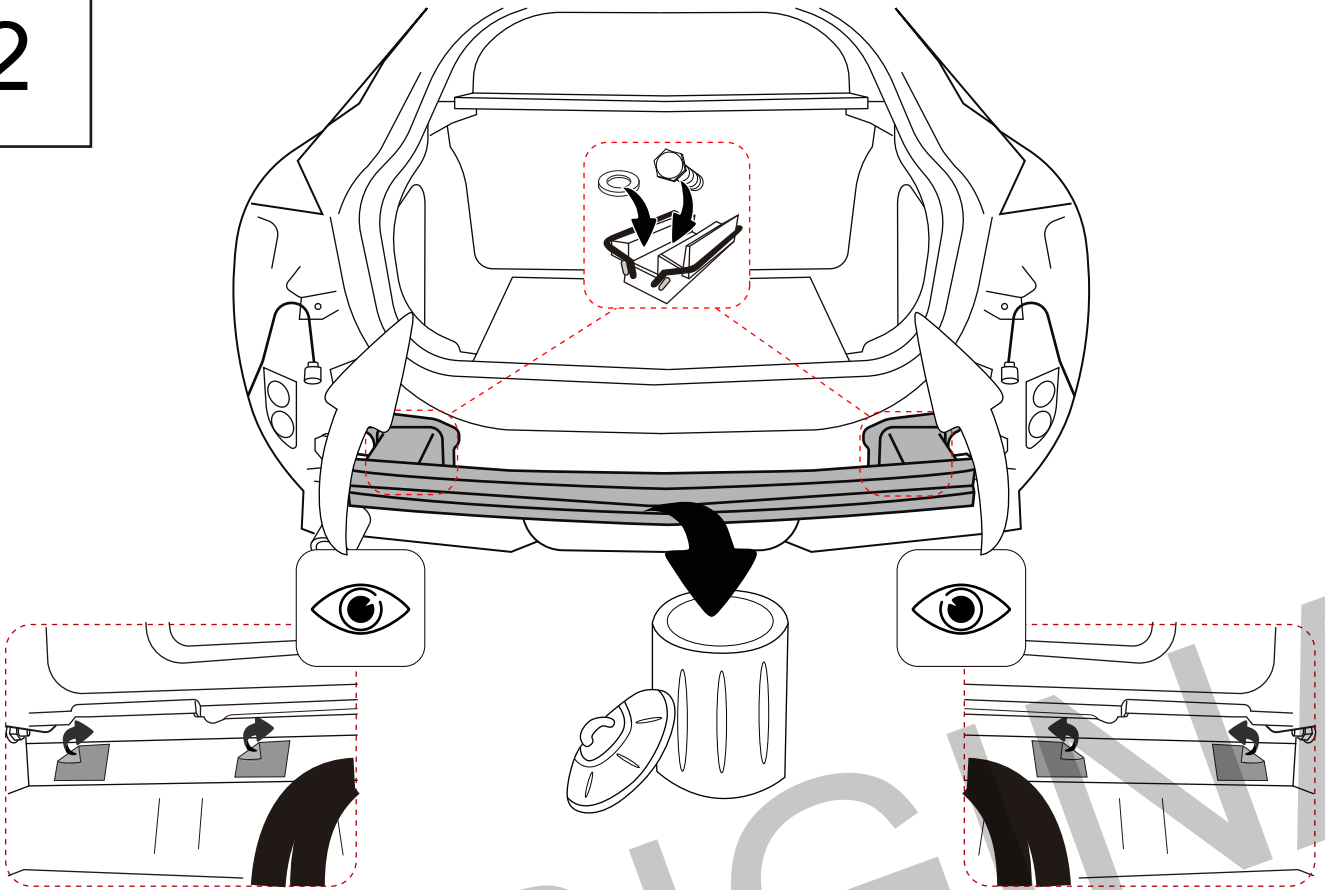


Instrucciones de montaje - Installation instructions - Notice de montage - Montage- og driftsvejledning

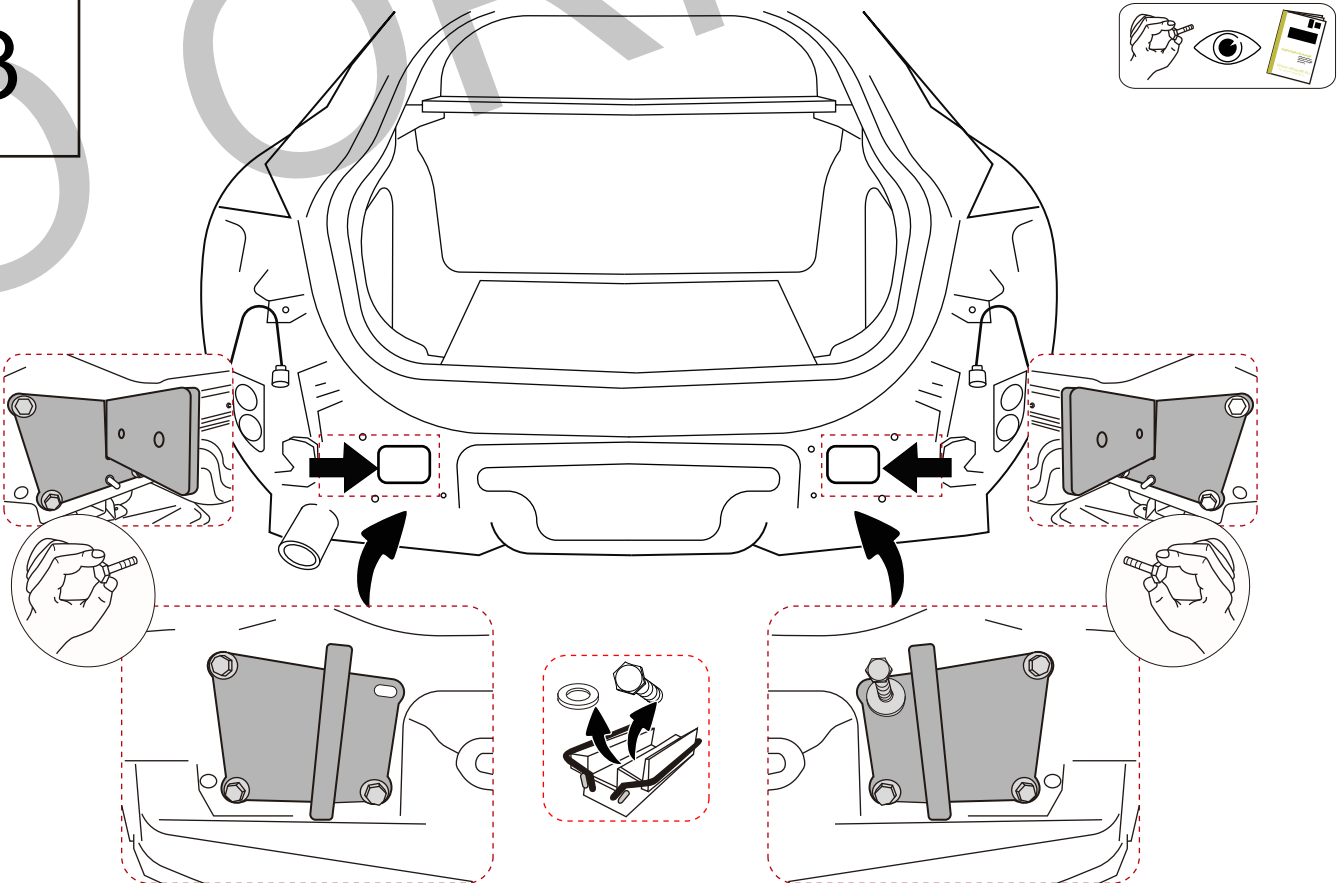
1

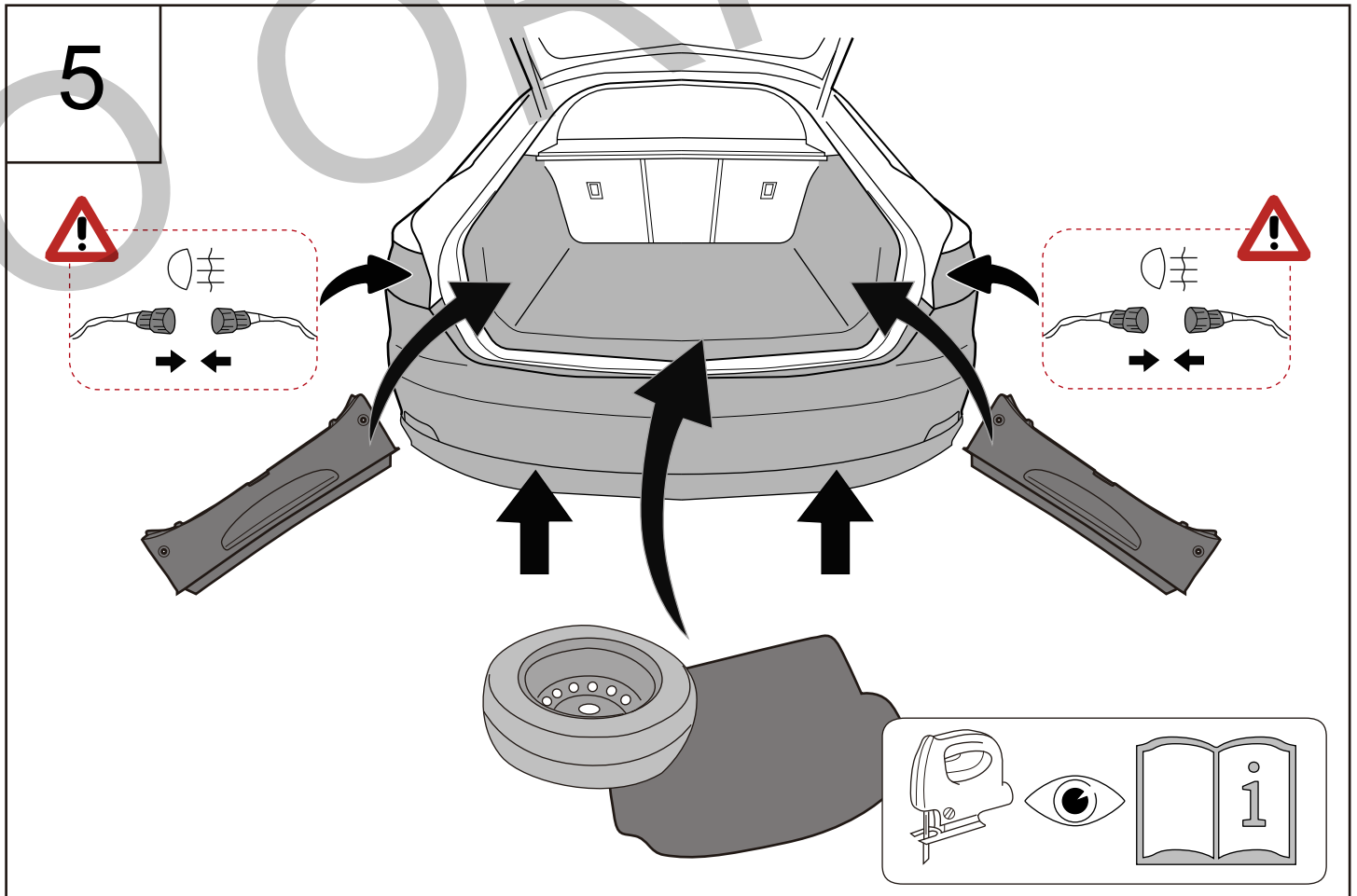
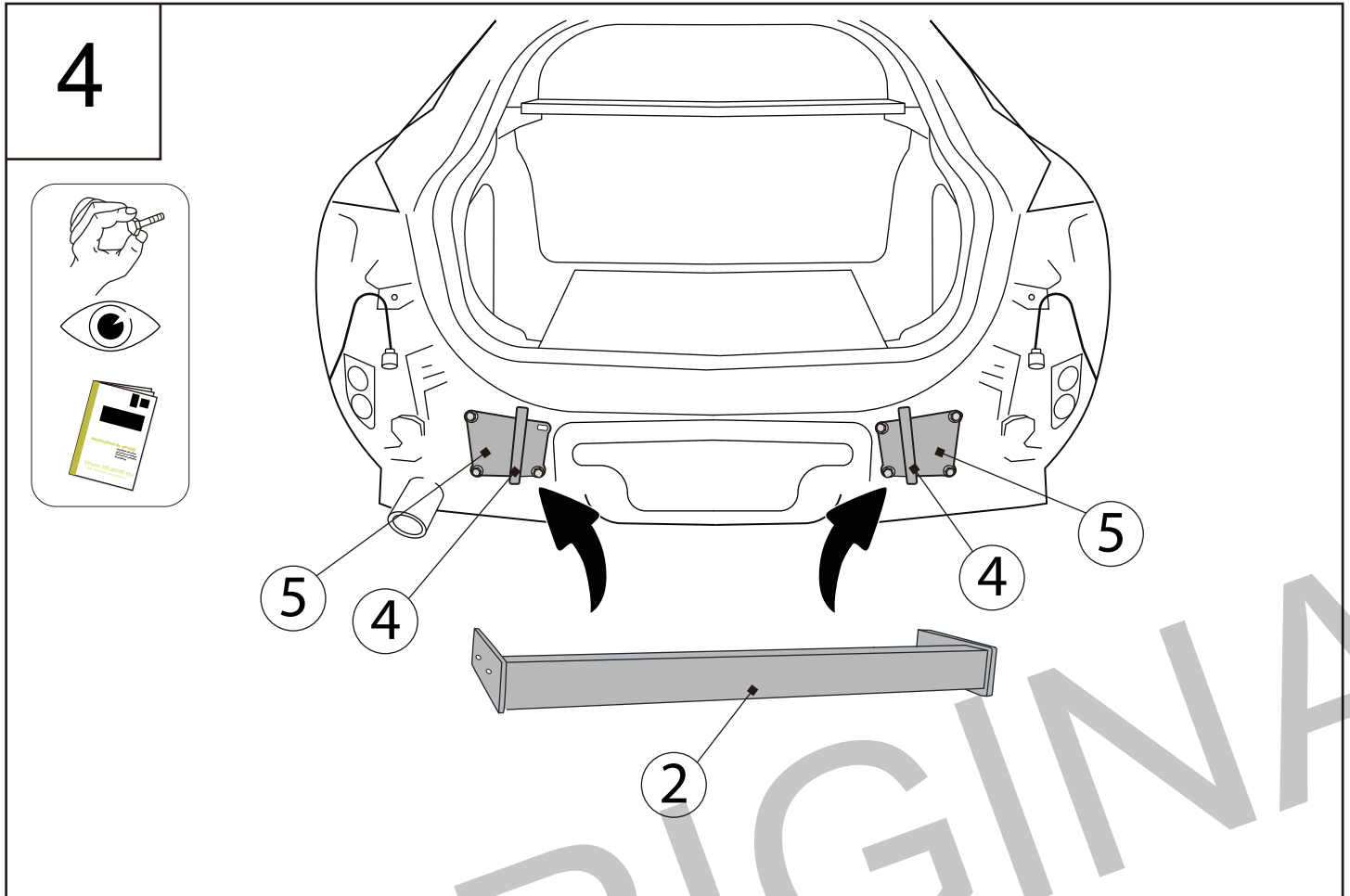


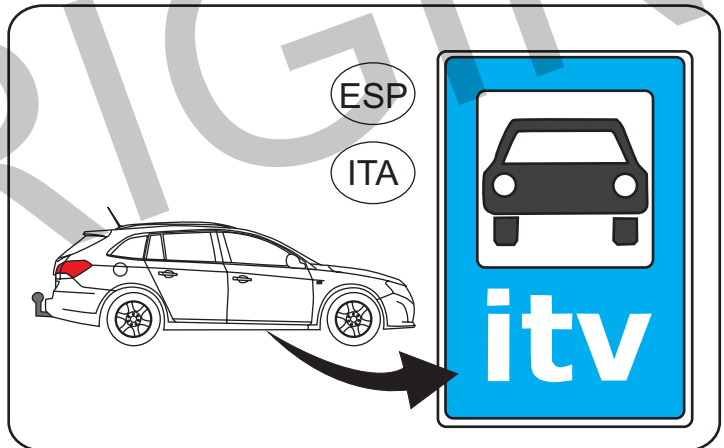
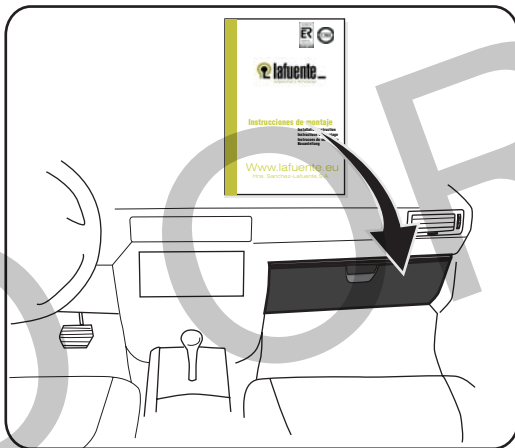
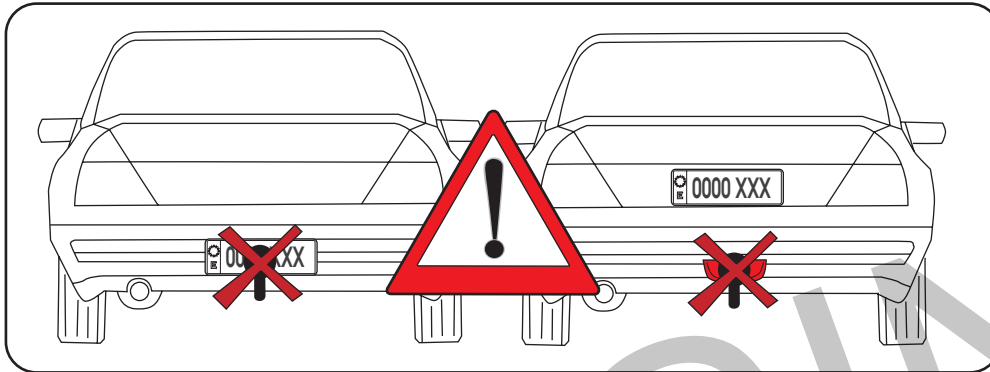
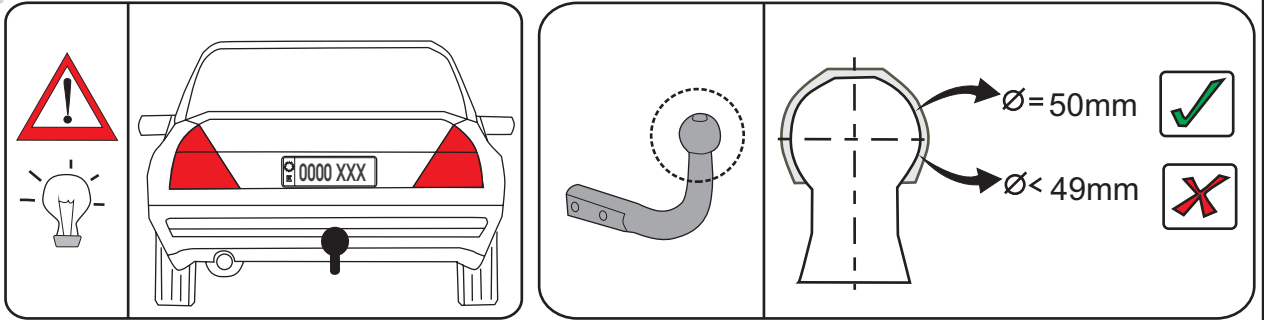
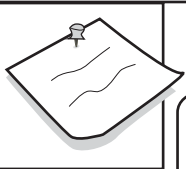
2



3

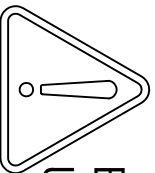
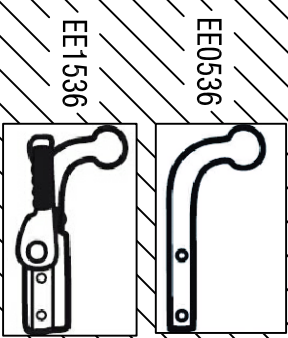
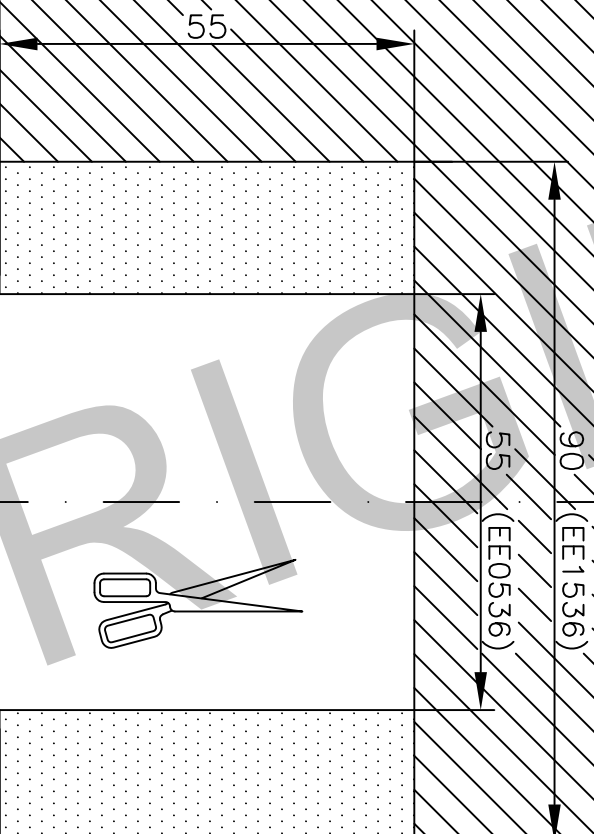






0 km
1000 km

	M6	M8	M10	M12	M14	M16
8.8	10,4Nm	25,0Nm	51,0Nm	87,0Nm	140,0Nm	215,0Nm
10.9	15,5Nm	37,0Nm	75,0Nm	130,0Nm	205,0Nm	310,0Nm
12.9	18,0Nm	43,0Nm	87,0Nm	150,0Nm	240,0Nm	370,0Nm



ESP: El corte es orientativo puede variar por modelo y año
UK: The cut is indicative it can change for model and year



Escala:
1:1
UNIDADES EN
mm

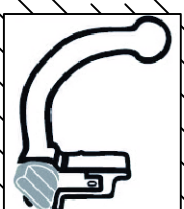
Dibujo:
CORTE CARCASA PARAGOLPES
AUDI A5

EE0536-EE1536

Rev.
P1



EE4536

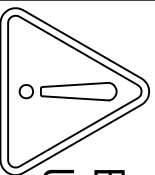
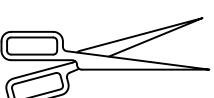


220

40

55

LINEA CENTRAL DE LA CARCASA



ESP: El corte es orientativo puede variar por modelo y año
UK: The cut is indicative it can change for model and year



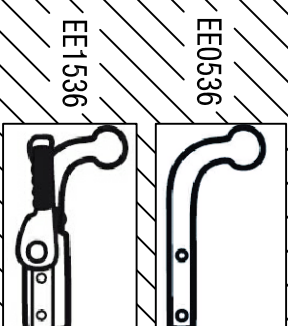
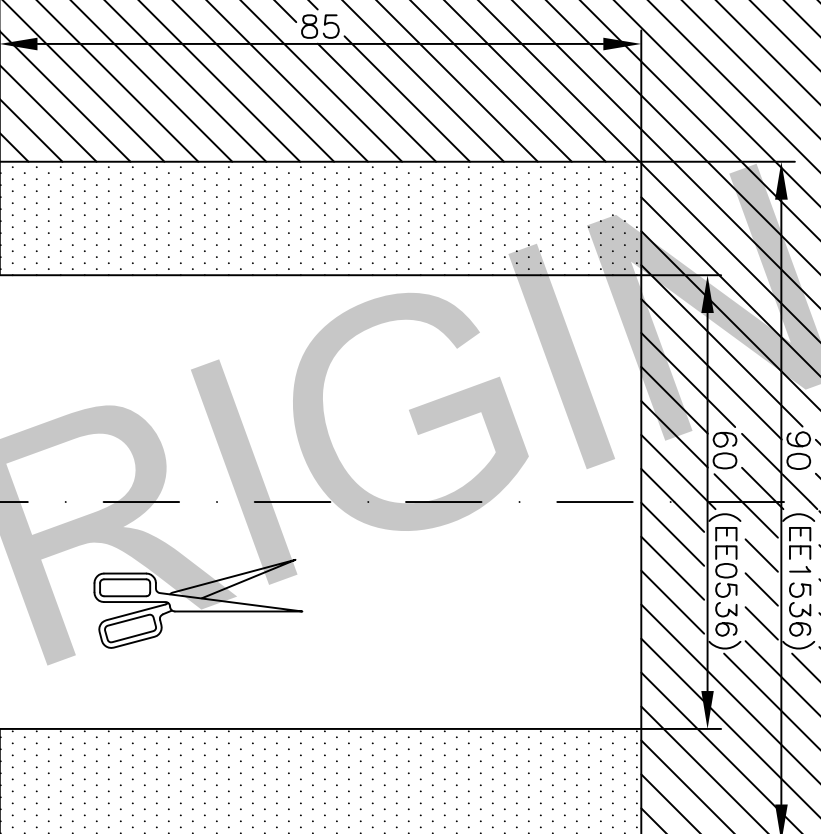
Dibujó:
CORTE CARCASA PARAGOLPES
AUDI A5

Escala:
1:1

UNIDADES EN
mm

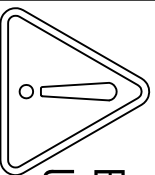
EE4536

Rev.
P1



LINEA CENTRAL DE LA CARCASA

ESP: El corte es orientativo puede variar por modelo y año
UK: The cut is indicative it can change for model and year

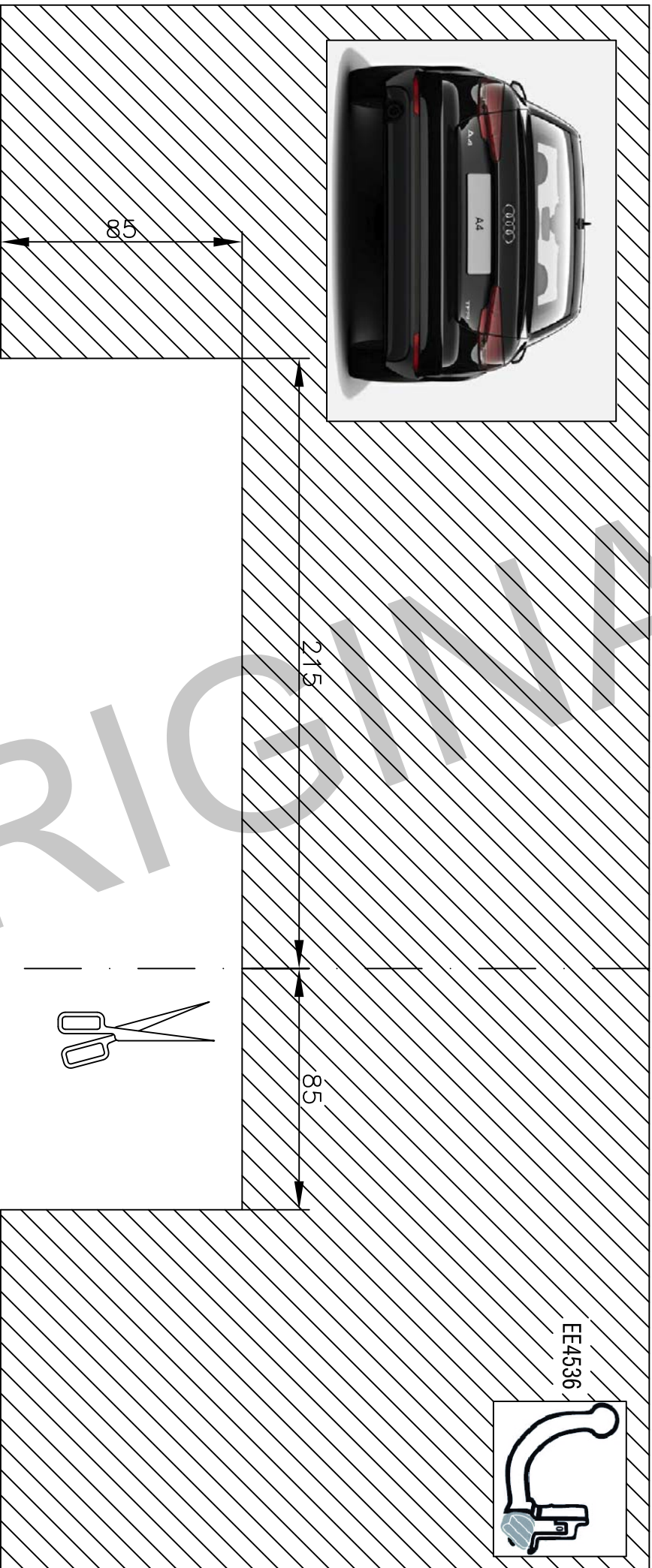


Dibujo:
CORTE CARCASA PARAGOLPES
AUDI A4

Escala:
1:1
UNIDADES EN
mm

EE0536-EE1536

Rev.
P1



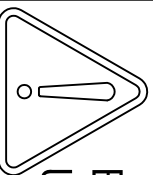
EE4536



LINEA CENTRAL DE LA CARCASA

OJO! NO ESTÁ DIBUJADO
A TAMAÑO REAL

ESP: El corte es orientativo puede variar por modelo y año
UK: The cut is indicative it can change for model and year



Dibujo:
CORTE CARCASA PARAGOLPES
AUDI A4

Escala:
1:2

UNIDADES EN
mm

EE4536

Rev.
P1