

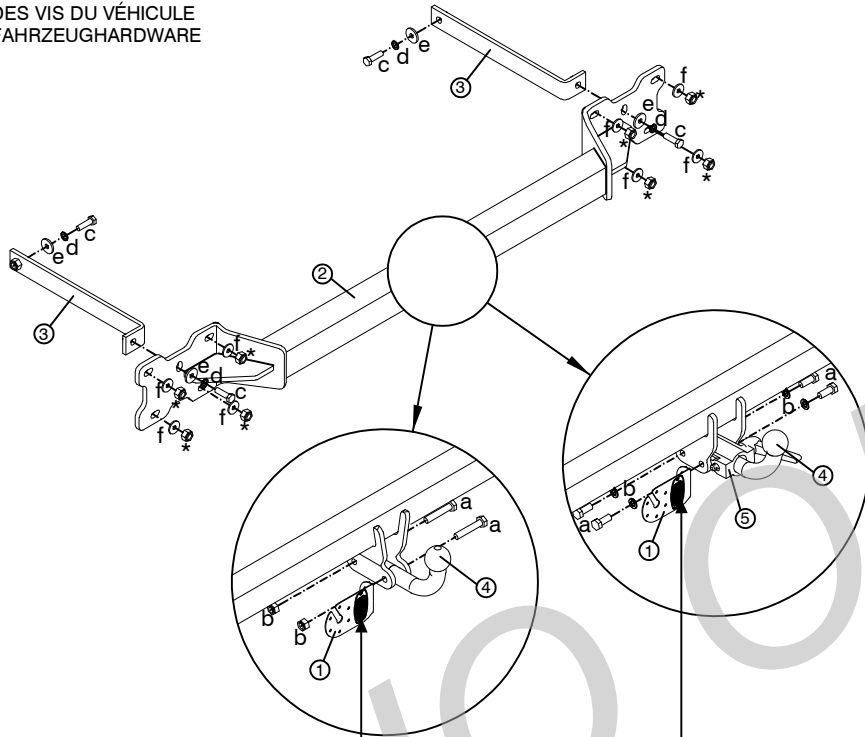
FORD TRANSIT CUSTOM (2023 -)



ECE R55

M.M.R. 	S 	D
2.884 kg.	125 kg.	15,10 kN

* TORNILLERIA DEL VEHÍCULO
VEHICLE SCREWS
PARAFUSOS DO VEÍCULO
DES VIS DU VÉHICULE
FAHRZEUGHARDWARE



Made by LAFUENTE (SPAIN)
Tel: (+34) 952 625 840
www.lafuente.eu

Eg 55R -02 2832

TIPO EE0682 D 15,10 kN
CLASE A-50X S 125 kg

E9*55R02/02*2832*00

Made by LAFUENTE (SPAIN)
Tel: (+34) 952 625 840
www.lafuente.eu

Eg 55R -02 2833

TIPO EE1682 D 15,10 kN
CLASE A-50X S 125 kg

E9*55R02/02*2833*00

ELEMENTOS DE UNIÓN / CONNECTION COMPONENTS / ELEMENTOS DE UNIÃO ÉLÉMENTS DE RACCORD / DAZUGEHÖRENDE TEILEN

BOLA / BALL / BOLA/ ROTULE / KUGEL				VEHÍCULO / VEHICLE / VEÍCULO / VÉHICULE / FAHRZEUG		
	2 x	M12x65 DIN 931	8.8		4 x M12x40 DIN 933	8.8
	2 x	M12 DIN 985	8		4 x M12 DIN 6798	-
					4 x M12 DIN 9021	-
					8 x M10 DIN 9021	-
	4 x	M12x25 DIN 933	8.8			
	4 x	M12 DIN 125	-			

Par de apriete para los tornillos/Tightening torque for bolts/Binário de aperto para os parafusos/
Couple de serrage pour vis/Schrauben Drehmoment

Und.Nm	M6		M8		M10		M12			M14		M16
	1	1,25	1,5	1,25	1,75	1,5	1,25	1,75	1,5	2		
8.8	11,3	27,3	54,0	57,0	93,0	97,0	101,0	148,0	159,0	230,0		
10.9	16,5	40,1	79,0	83,0	137,0	143,0	149,0	218,0	234,0	320,0		
12.9	19,3	46,9	93,0	98,0	160,0	167,0	174,0	255,0	274,0	395,0		

HERMANOS SÁNCHEZ-LAFUENTE,S.A.

No asume ningún tipo de responsabilidad por daños causados por usos inadecuados.
Assumes no responsibility for damage caused by misuse.

Não assume qualquer responsabilidade por danos causados por utilização indevida.

Decline toute responsabilité en cas de dommages causés par une mauvaise utilisation.

Übernimmt keine Verantwortung für Schäden, die durch Missbrauch verursacht werden.

Este documento debe ser presentado en la I.T.V. junto con el certificado de montaje.
Comprobar en el Certificado de Conformidad (COC) del vehículo las capacidades máximas de arrastre y carga vertical.
Check the vehicle's documentation for the maximum towing and vertical load capacities.
Verificar no Certificado de Conformidade do veículo as capacidades máximas de remoque e carga vertical.
Consultez la carte grise du véhicule pour connaître les capacités maximales de remorquage et de charge verticale.
Überprüfen Sie die Fahrzeugdokumentation auf die maximale Anhängelast und Stützlast.





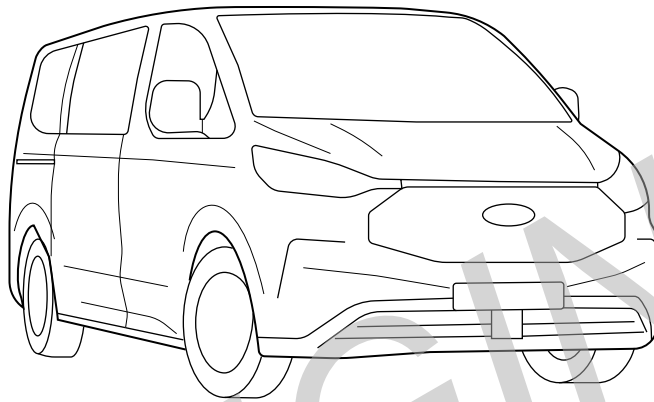
FORD TRANSIT CUSTOM (2023 -)



EE0682

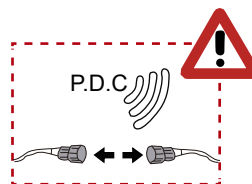
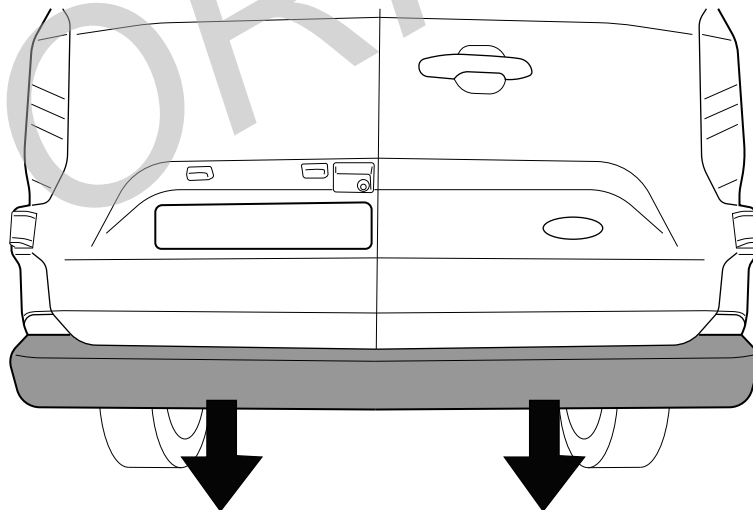


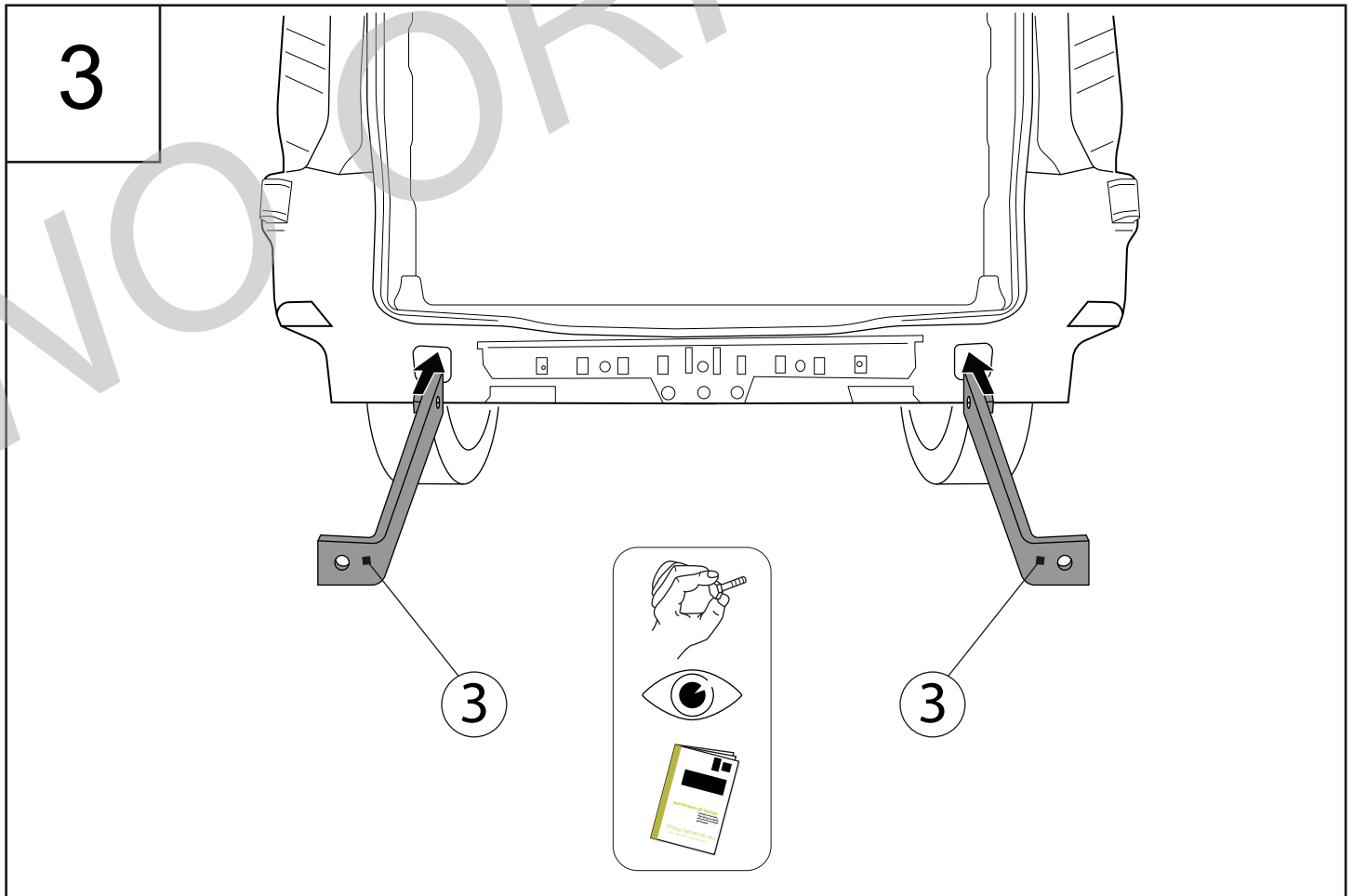
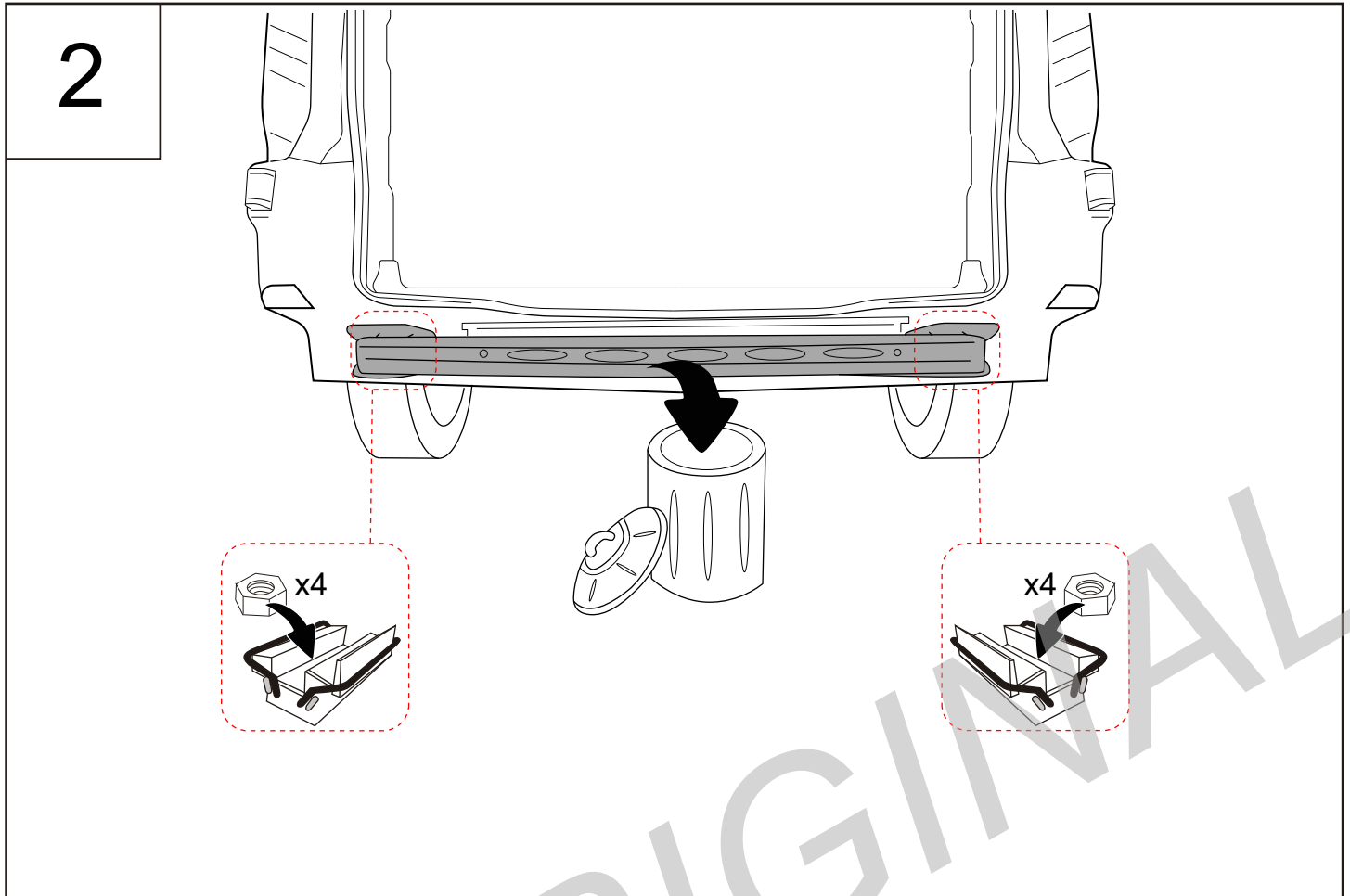
EE1682

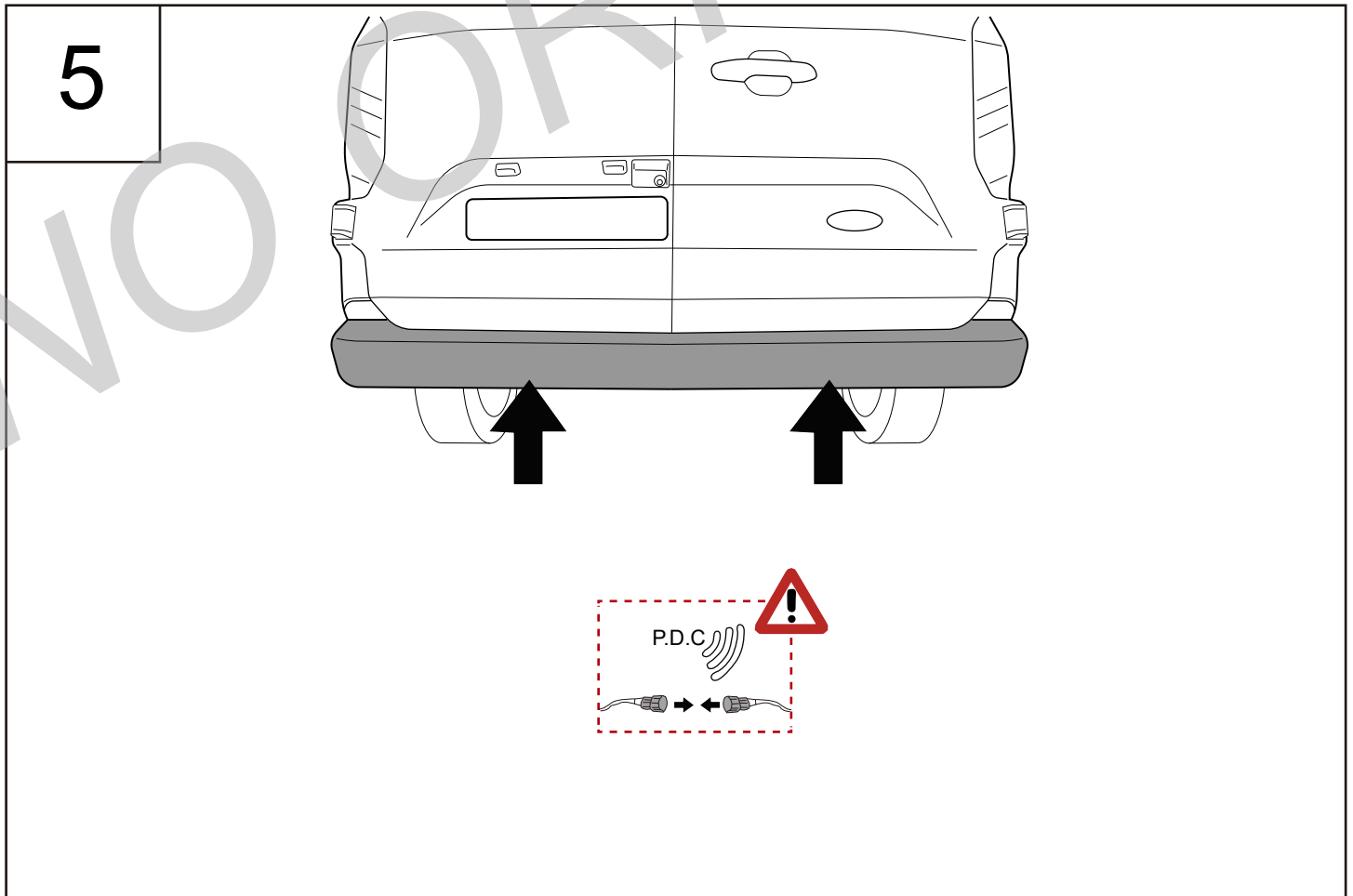
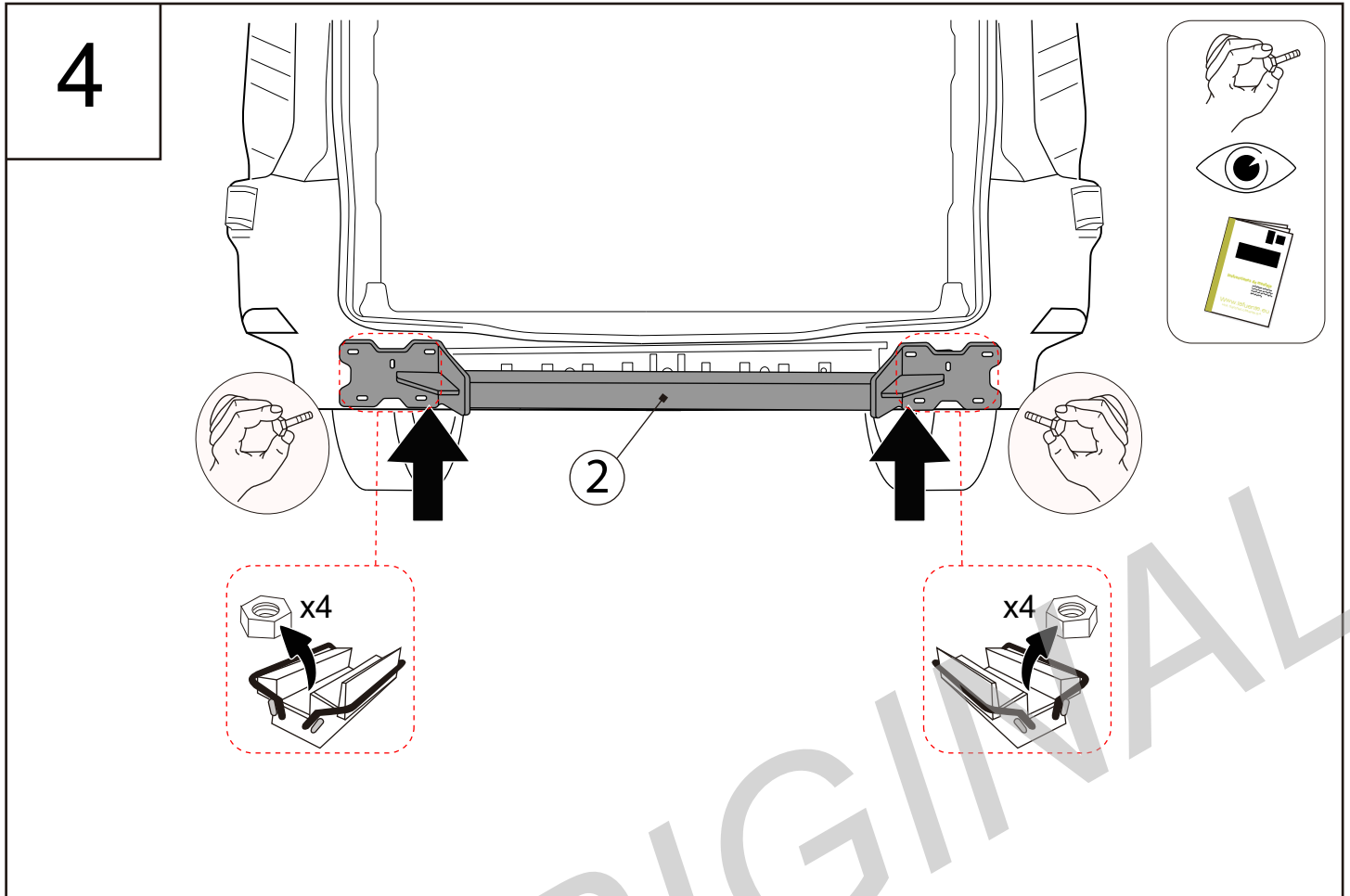


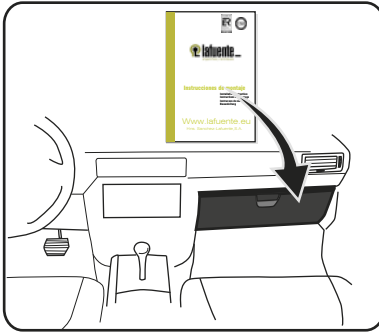
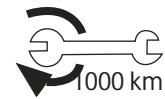
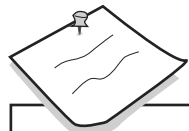
Instrucciones de montaje - Installation instructions - Instruções de montagem - Notice de montage - Montageanleitung

1

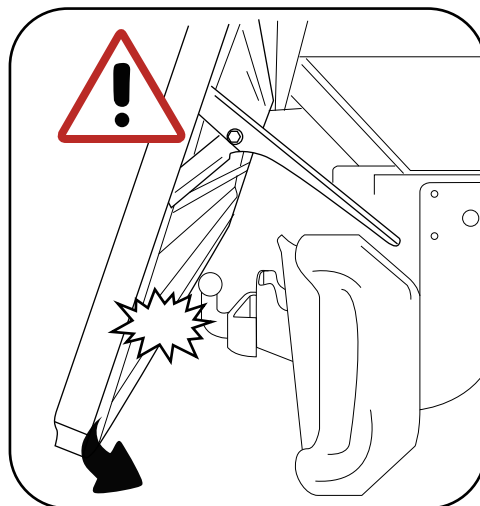
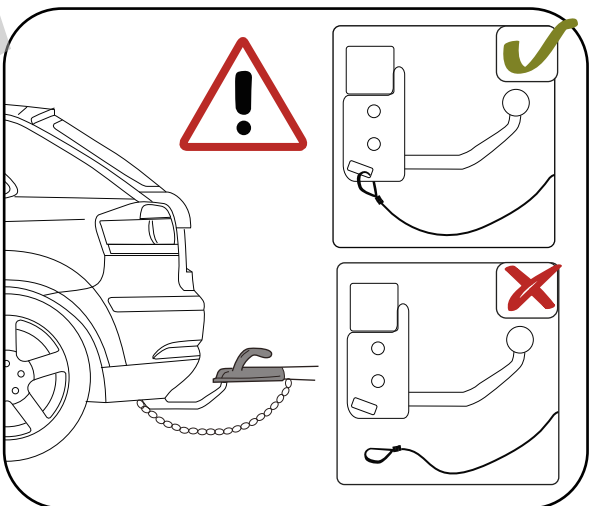
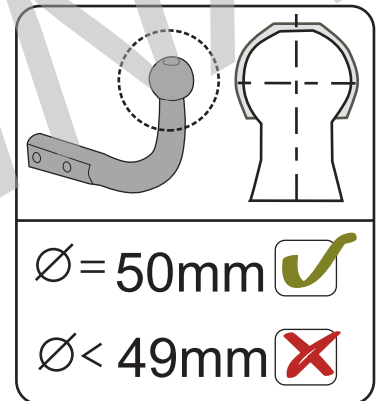
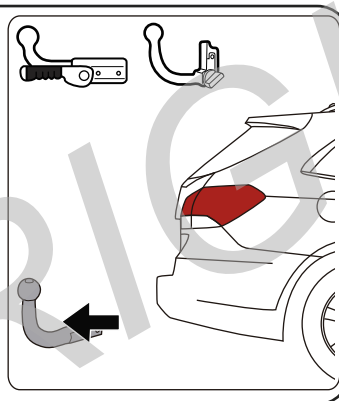
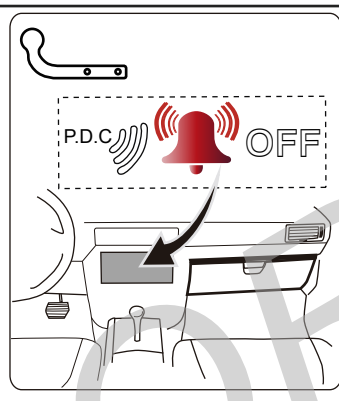
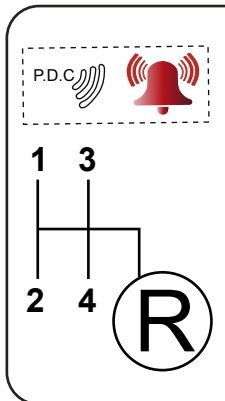
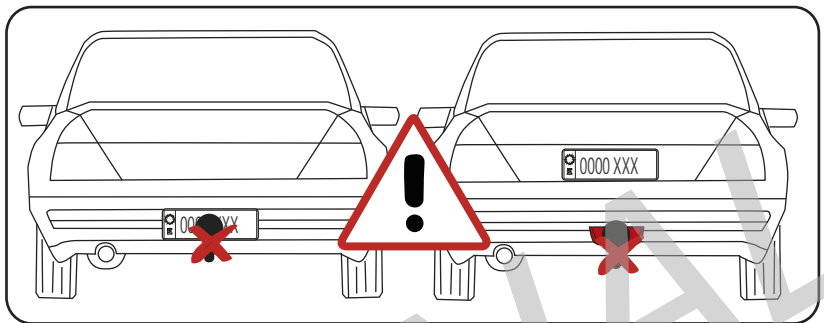
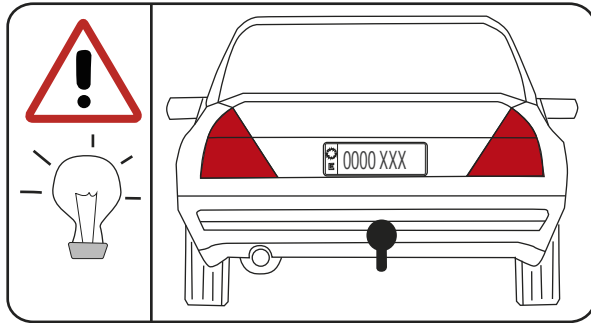








	M6	M8	M10	M12	M14	M16
8.8	10,4Nm	25,0Nm	51,0Nm	87,0Nm	140,0Nm	215,0Nm
10.9	15,5Nm	37,0Nm	75,0Nm	130,0Nm	205,0Nm	310,0Nm
12.9	18,0Nm	43,0Nm	87,0Nm	150,0Nm	240,0Nm	370,0Nm



 ESPAÑA
  ITALIA
  BELGIEN

itv UMC

