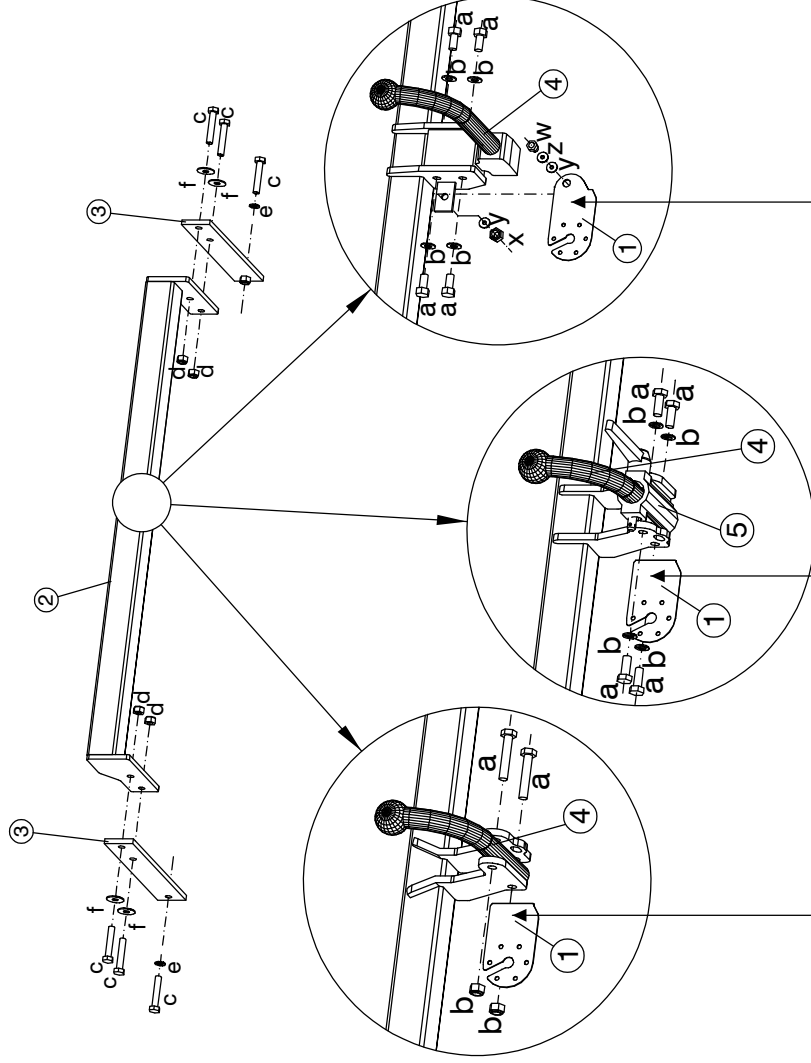




VolksWagen PASSAT PASSAT VARIANT ARTEON SKODA SUPERB	Nº de homologación Official approval number Prüfung Nr. Nº d'homologation
--	--




 Made by LAFUENTE (SPAIN) Nº IT: (+34) 952 025 840 www.lafuente.eu	(E9) 55R - 01 2131
TIPO	EE0469
CLASE	A-50X
D	11,48 kN
S	100 kg

Número de homologación / Approval No:
E9*55R01*2131*01

 Made by LAFUENTE (SPAIN) Nº IT: (+34) 952 025 840 www.lafuente.eu	(E9) 55R - 01 2132
TIPO	EE1469
CLASE	A-50X
D	11,48 kN
S	100 kg

Número de homologación / Approval No:
E9*55R01*2132*01

 Made by LAFUENTE (SPAIN) Nº IT: (+34) 952 025 840 www.lafuente.eu	(E9) 55R - 01 2133
TIPO	EE4469
CLASE	A-50X
D	11,48 kN
S	100 kg

Número de homologación / Approval No:
E9*55R01*2133*02

M.M.R.	S	D				
2.200 kg.	100 kg.	11,48 kN				
Par de apriete para los tornillos Tightening torque for bolts Schrauben Drehmoment Couple de serrage pour vis						
mm	6	8	10	12	14	16
Nm	10	25	55	85	135	200

Enganche homologado según Reglamento nº 55 CEPE
 Hitch officially approved in accordance with Regulation nº 55 CEPE
 Geprüfte Kupplung gemäß Reglement nº 55 CEPE
 Crochet homologué selon la Règlementation nº 55 CEPE

ELEMENTOS DE UNIÓN / CONNECTION COMPONENTS DAZUGEHÖRENDE TEILEN / ÉLÉMENTS DE RACCORD		VEHÍCULO / VEHICLE FAHRZEUG / VÉHICULE
BOLA / BALL / KUGEL / BOULE		
a	2 x M12x65 DIN 931	c 6 x M12x50 DIN 933 8.8
b	2 x M12 DIN 985	d 4 x M12 DIN 985 8
a	4 x M12x25 DIN 933	e 2 x M12 DIN 127 -
b	4 x M12 DIN 125	f 4 x M12 DIN 9021 -
a	4 x M12x 25 DIN 933	w 1 x M10x30 DIN 933 8.8
b	4 x M12 DIN 127	x 1 x M10 DIN 985 8
a	4 x M12x 25 DIN 933	y 2 x M10 DIN 125 -
b	4 x M12 DIN 127	z 1 x M10 DIN 2093 -

Este documento debe ser presentado en la I.T.V. junto con el certificado de montaje.

HNOS. SÁNCHEZ-LAFUENTE, S.A. no asume ningún tipo de responsabilidad por daños causados por usos inadecuados.

Comprobar en el Certificado de Conformidad (COC) del vehículo las capacidades máximas de arrastre y carga vertical.
 See the Certificate Of Conformity (COC) of your vehicle or contact your dealer to verify the max. trailer weight of your car!



VOLKSWAGEN PASSAT VOLKSWAGEN ARTEON SKODA SUPERB



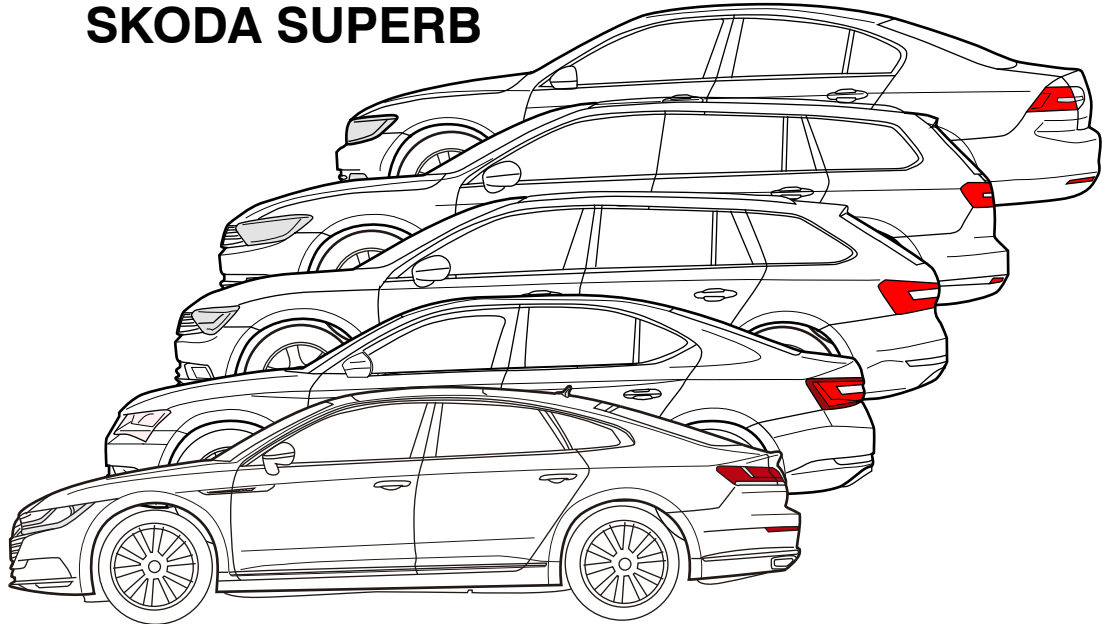
EE0469



EE1469

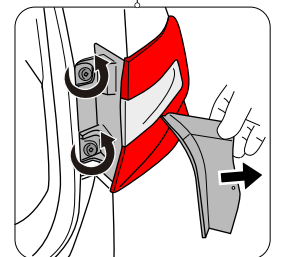
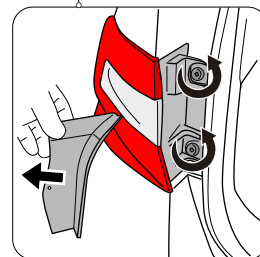
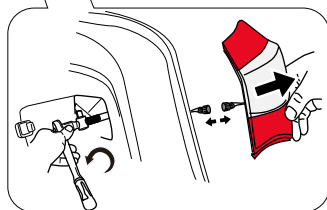
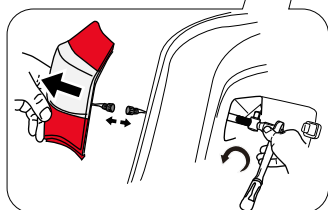
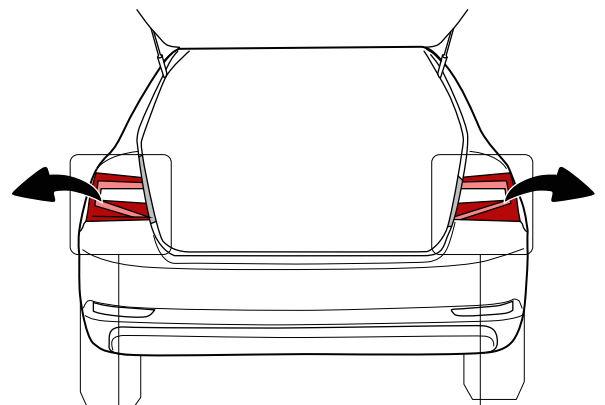
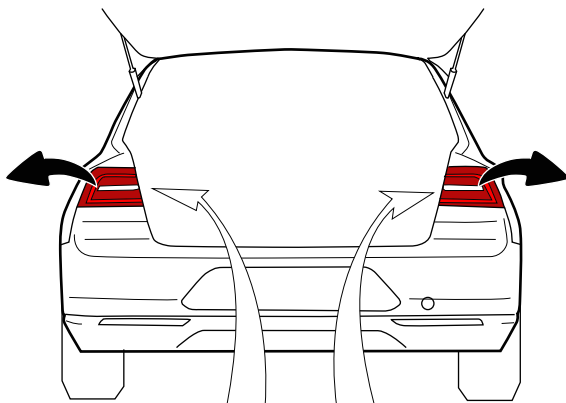


EE4469



Instrucciones de montaje - Installation instructions - Notice de montage - Montage- og driftsvejledning

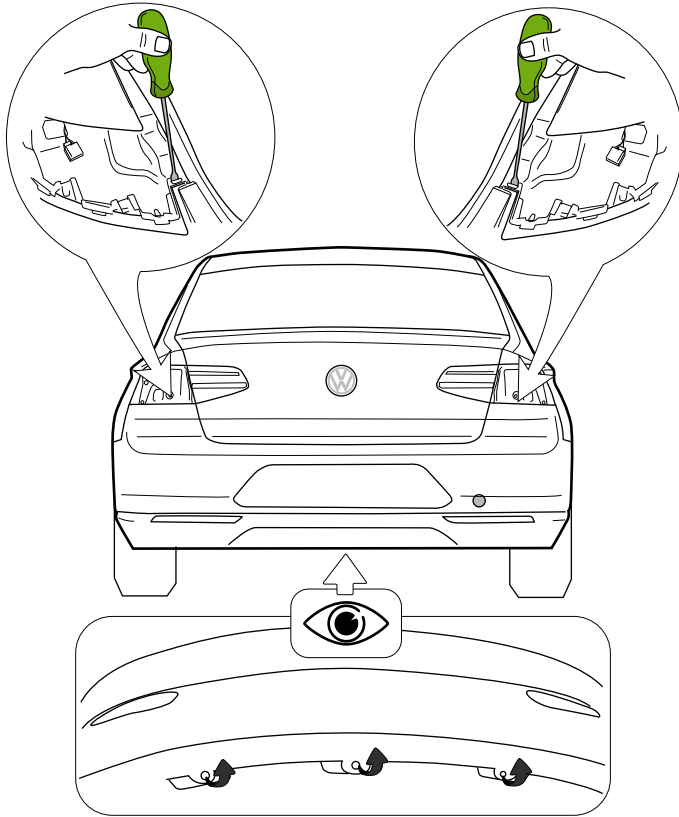
1



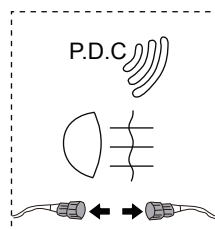
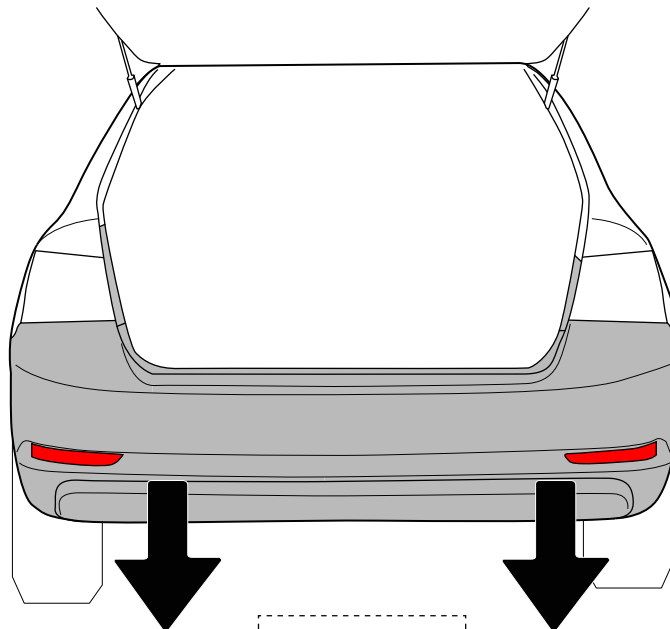
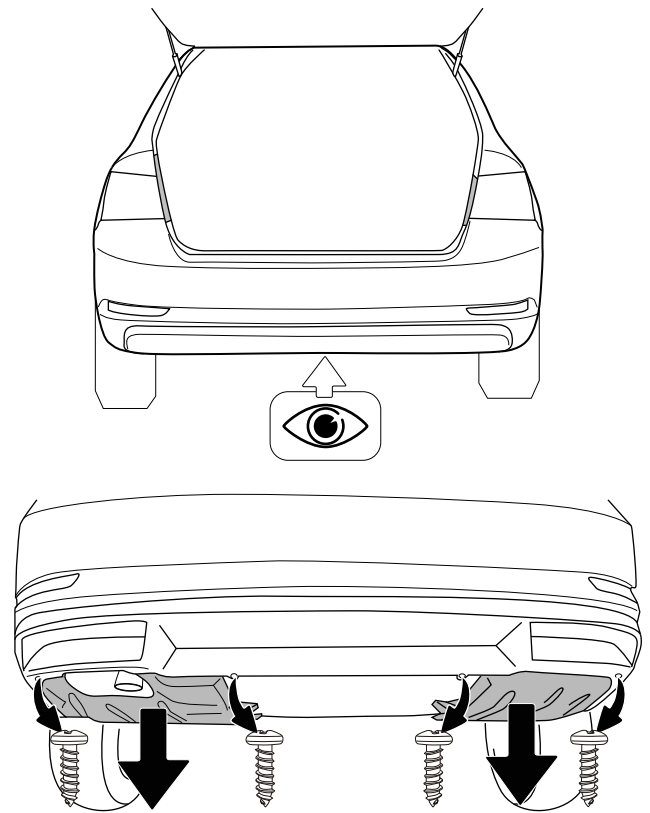
2



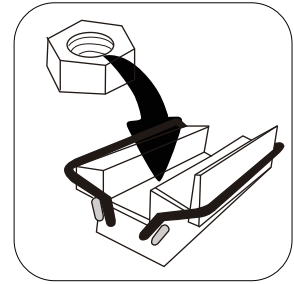
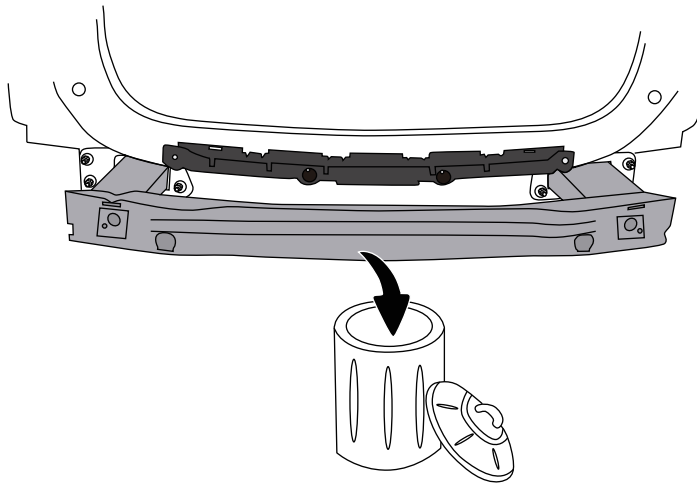
VOLKSWAGEN PASSAT



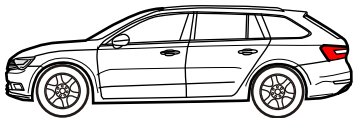
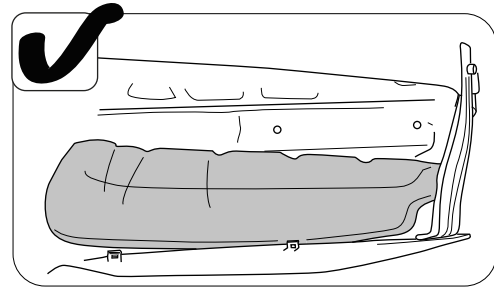
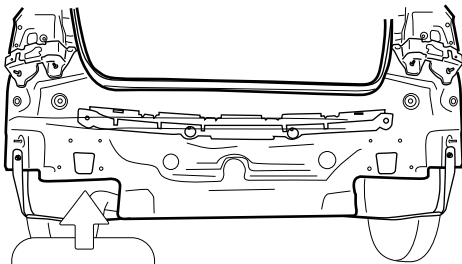
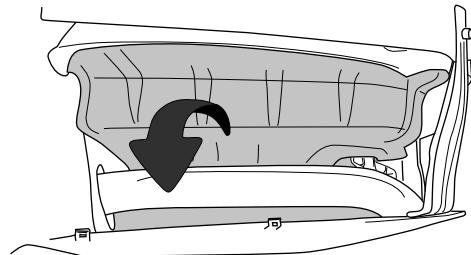
SKODA SUPERB



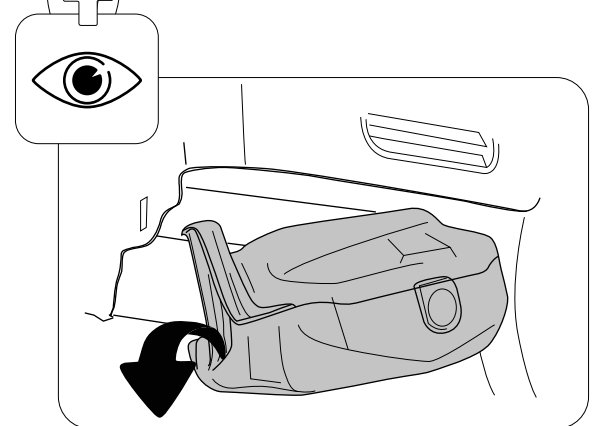
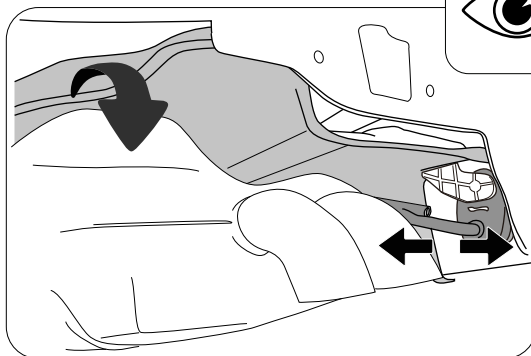
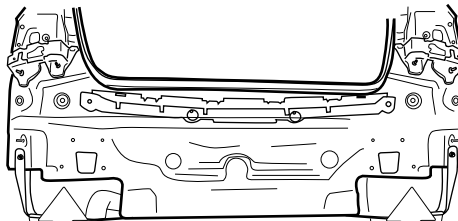
3

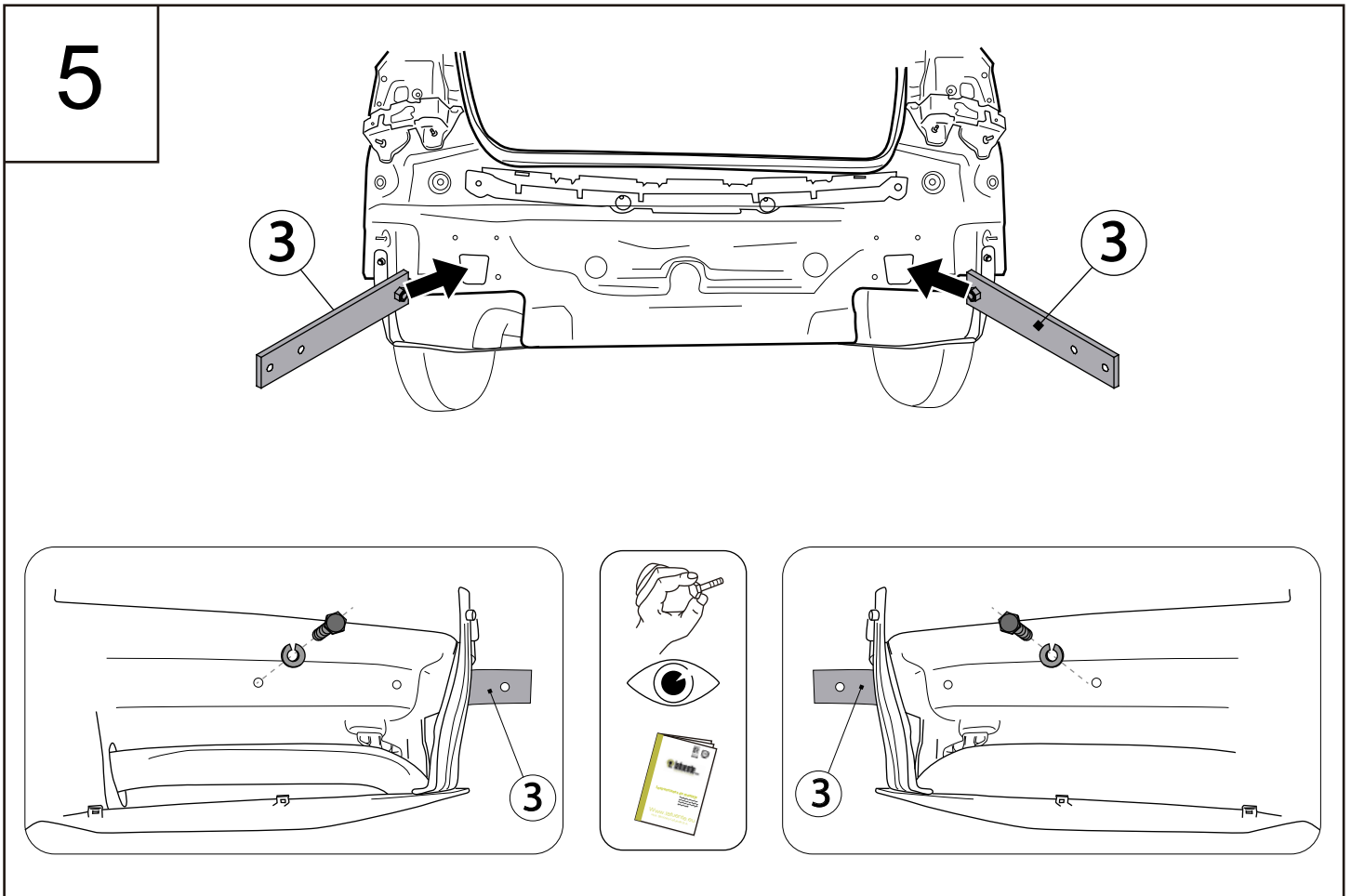
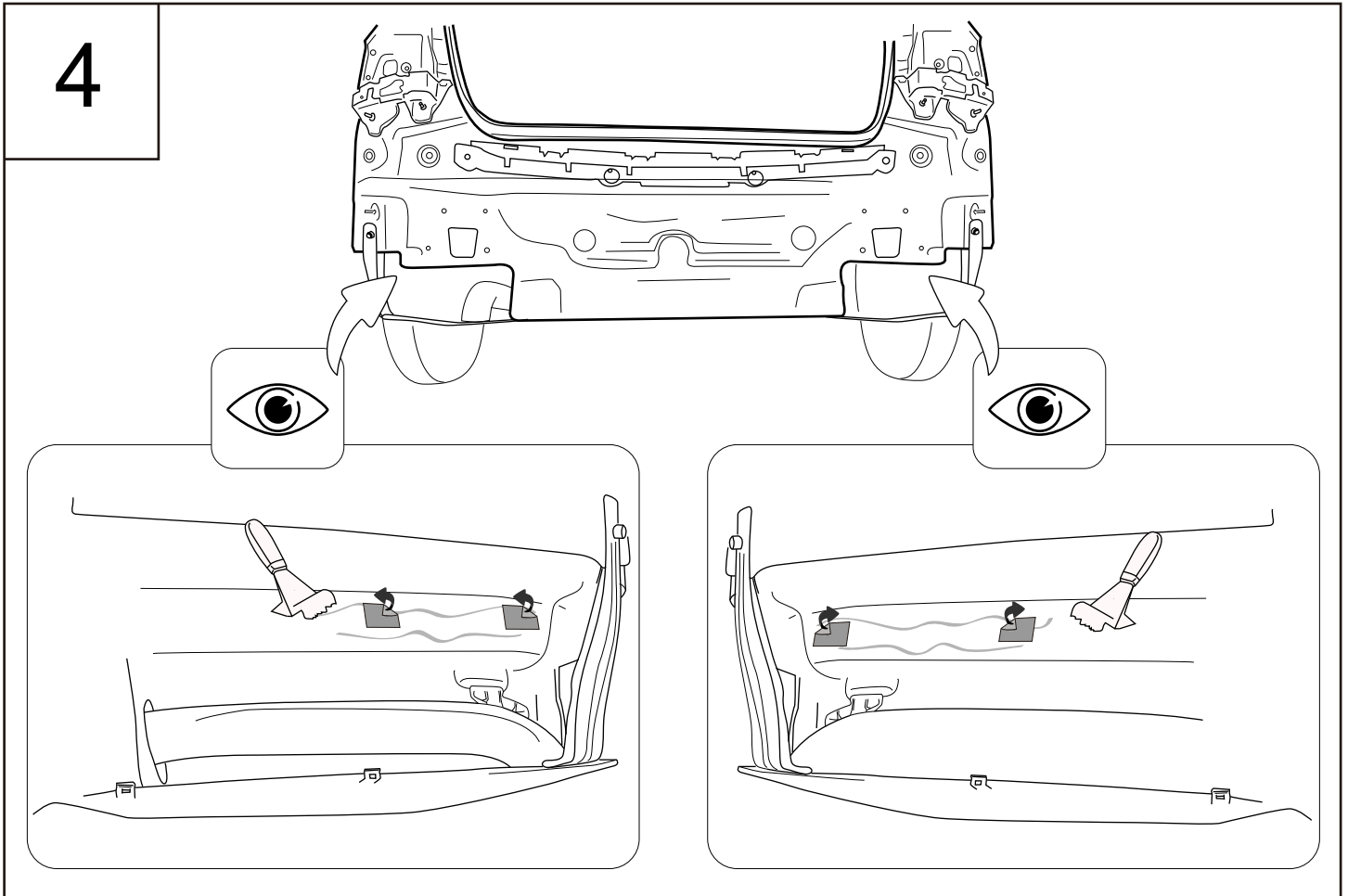


 **Berlina**

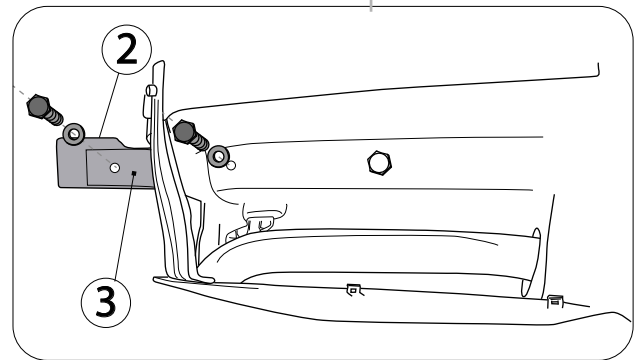
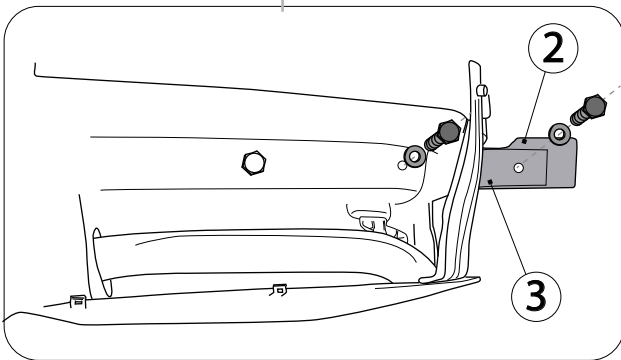
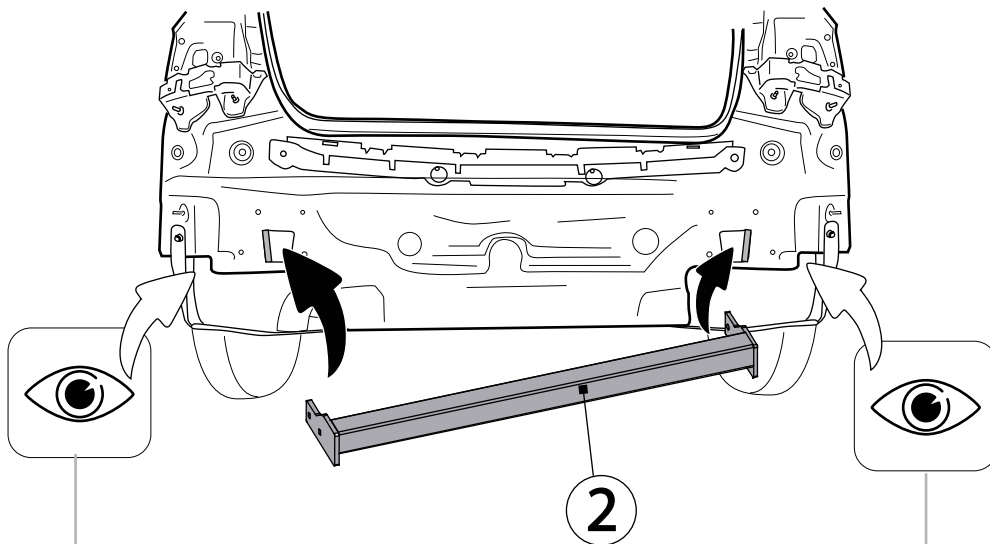


 **Combi**

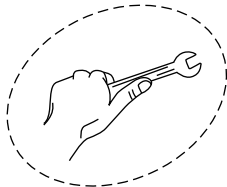




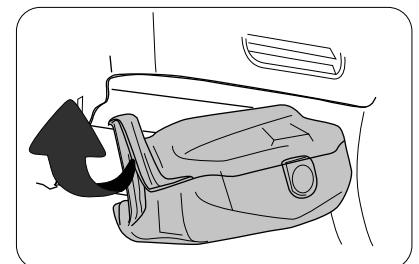
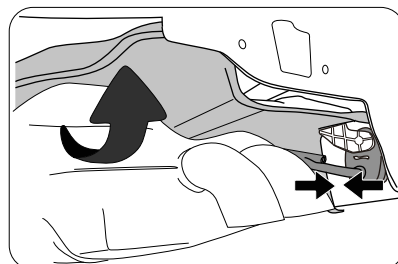
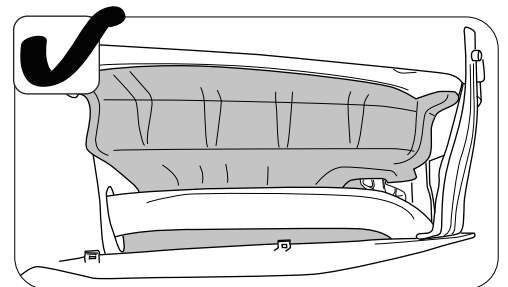
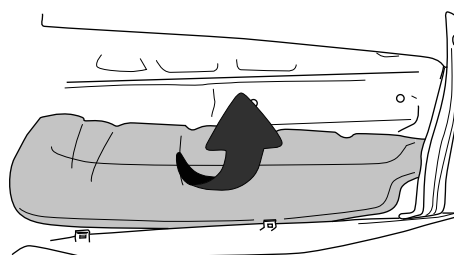
6



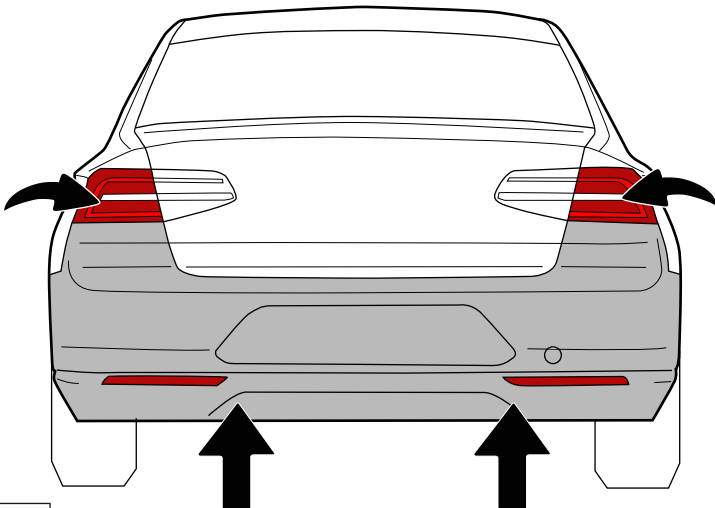
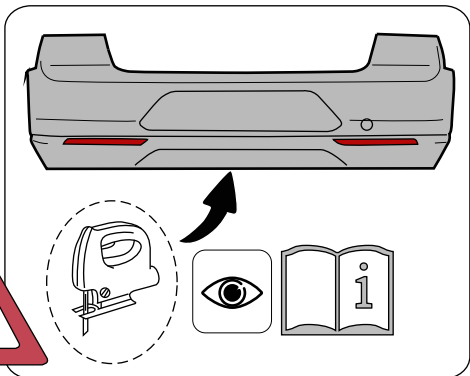
7



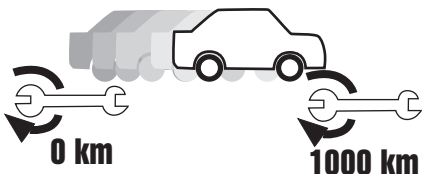
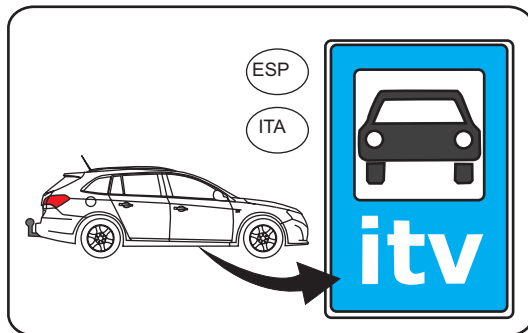
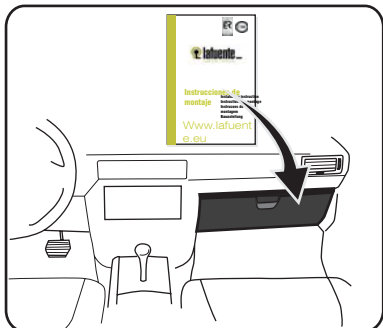
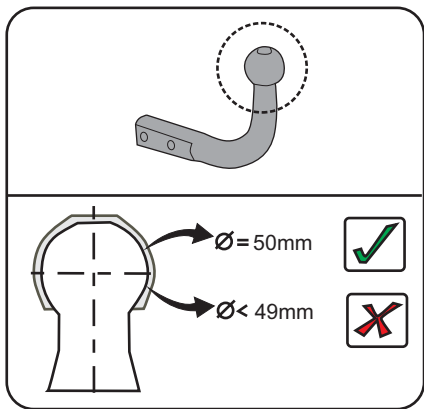
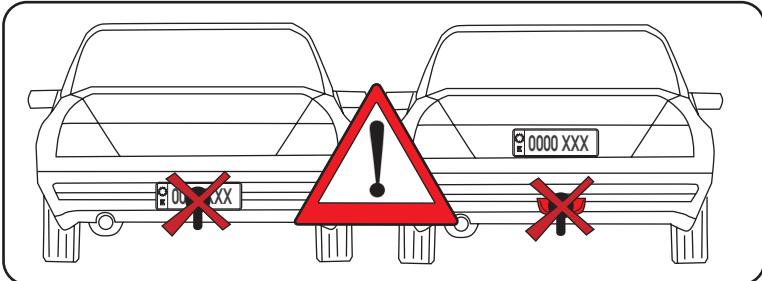
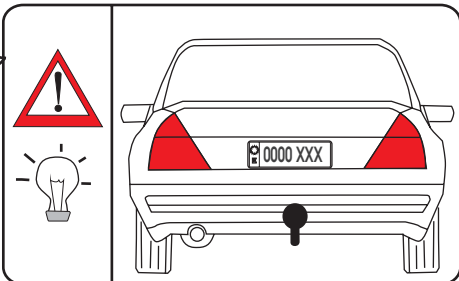
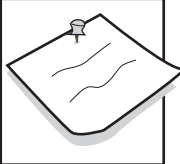
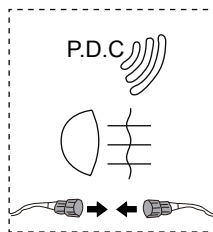
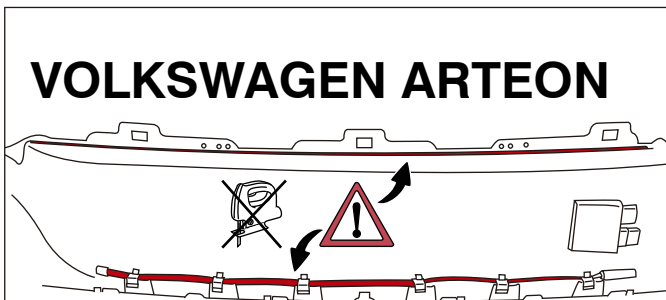
	M6	M8	M10	M12	M14	M16
8.8	10,4Nm	25,0Nm	51,0Nm	87,0Nm	140,0Nm	215,0Nm
10.9	15,5Nm	37,0Nm	75,0Nm	130,0Nm	205,0Nm	310,0Nm
12.9	18,0Nm	43,0Nm	87,0Nm	150,0Nm	240,0Nm	370,0Nm



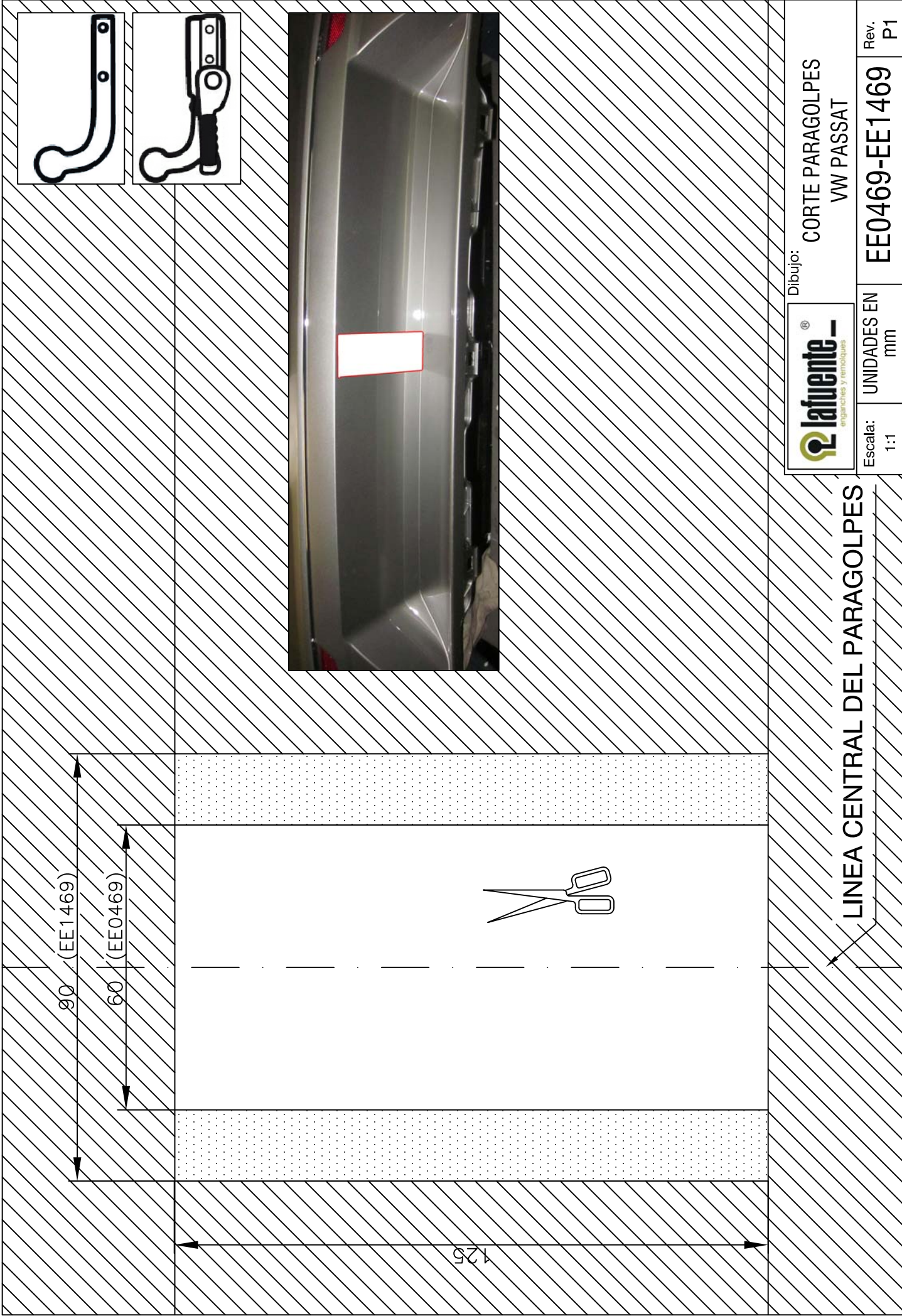
8

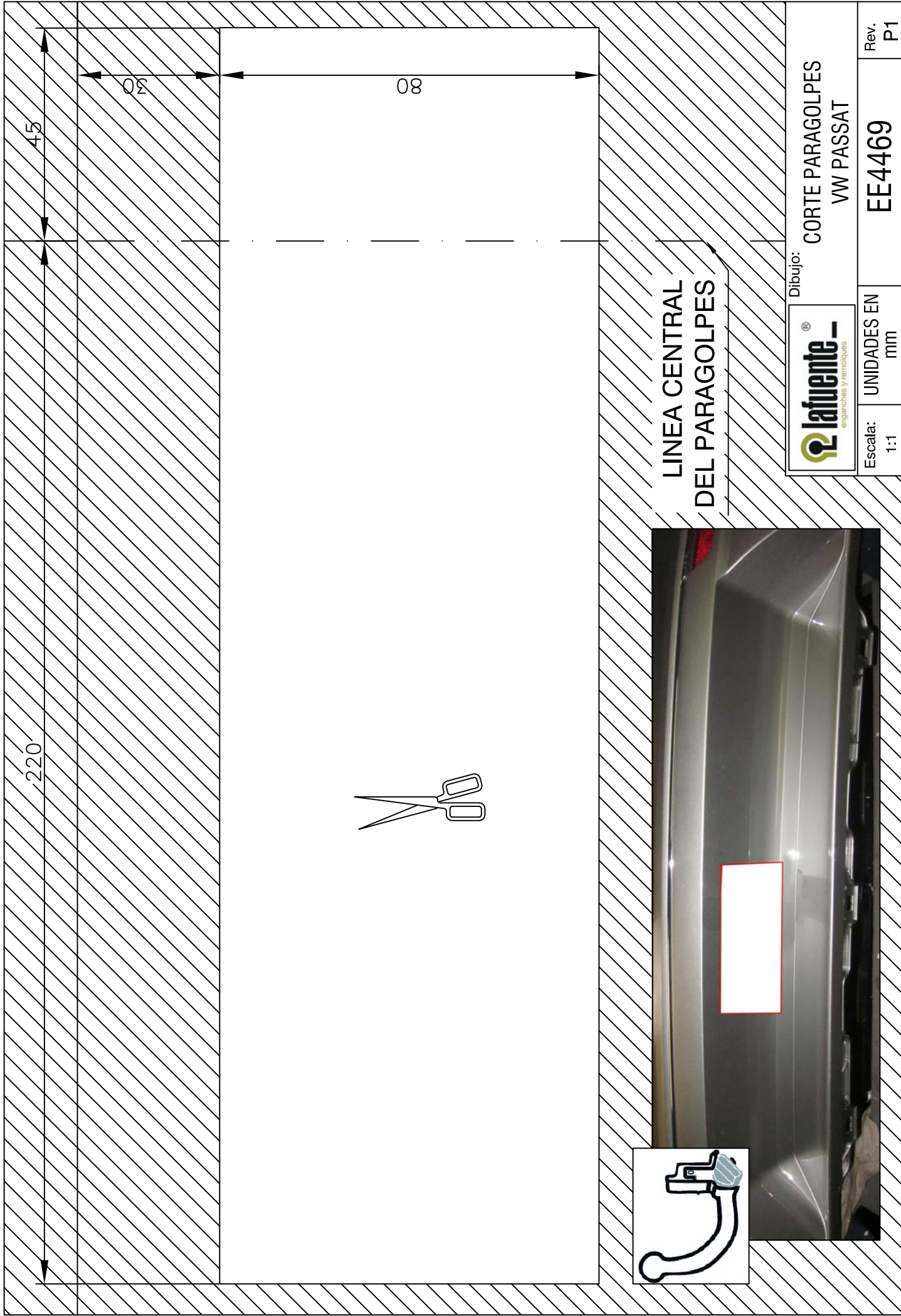


VOLKSWAGEN ARTEON



	M6	M8	M10	M12	M14	M16
8.8	10,4Nm	25,0Nm	51,0Nm	87,0Nm	140,0Nm	215,0Nm
10.9	15,5Nm	37,0Nm	75,0Nm	130,0Nm	205,0Nm	310,0Nm
12.9	18,0Nm	43,0Nm	87,0Nm	150,0Nm	240,0Nm	370,0Nm





Dibujo:

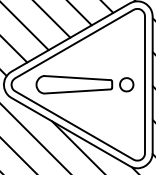
CORTE PARAGOLPES
VW PASSAT

Rev. P1

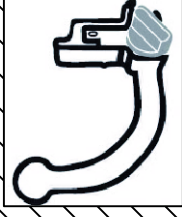
EE4469



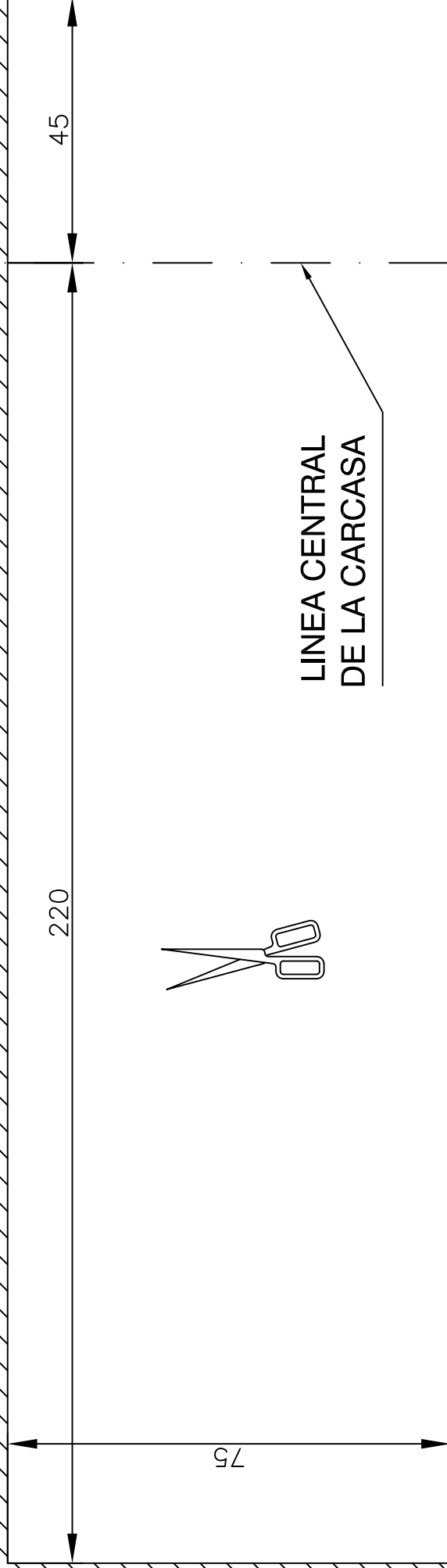
Escala: 1:1
UNIDADES EN mm



ESP: El corte es orientativo
UK: The cut is indicative



EE4468



LINEA CENTRAL
DE LA CARCASA



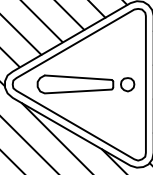
Dibujo:
CORTE CARCASA PARAGOLPES
SKODA SUPERB COMBI

Escala:
1:1

UNIDADES EN
mm

EE4469

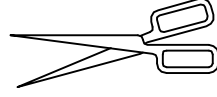
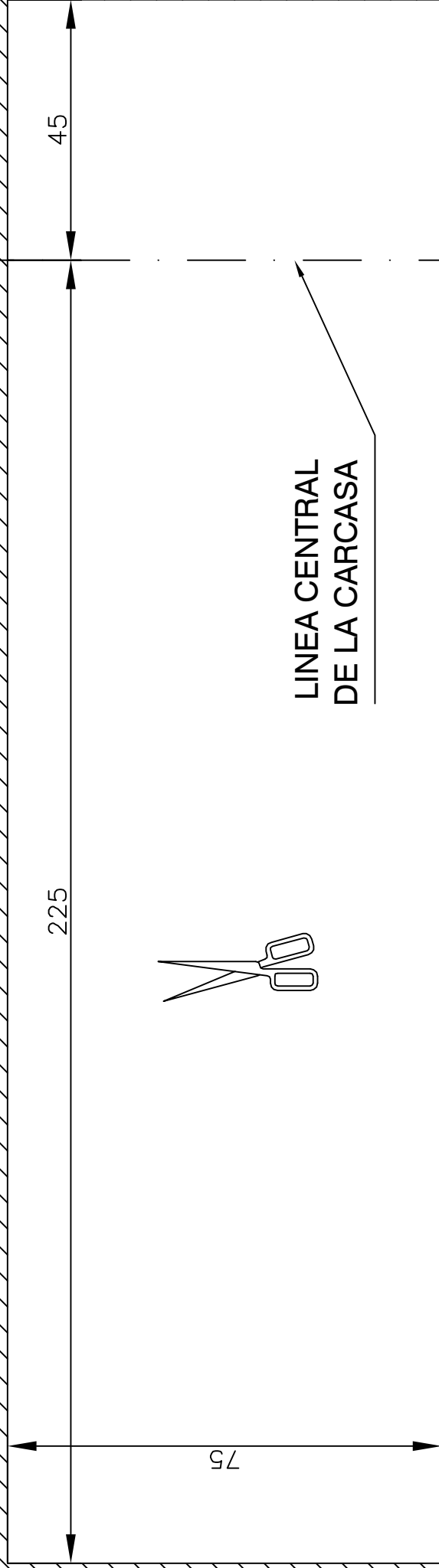
Rev.
P1



ESP: El corte es orientativo
UK: The cut is indicative



EE4468



Dibujo:
CORTE CARCASA PARAGOLPES
SKODA SUPERB COMBI

Escala:
1:1

UNIDADES EN
mm

EE4469

Rev.
P1