

CITROËN C4 PICASSO
CITROËN C4 GRAN PICASSO
PEUGEOT 308
PEUGEOT 308 SW

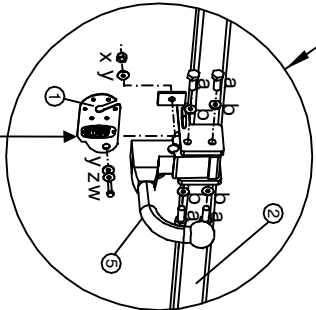
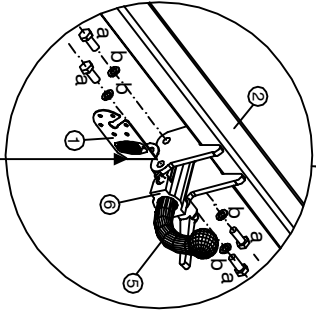
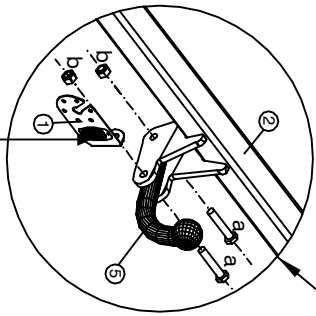
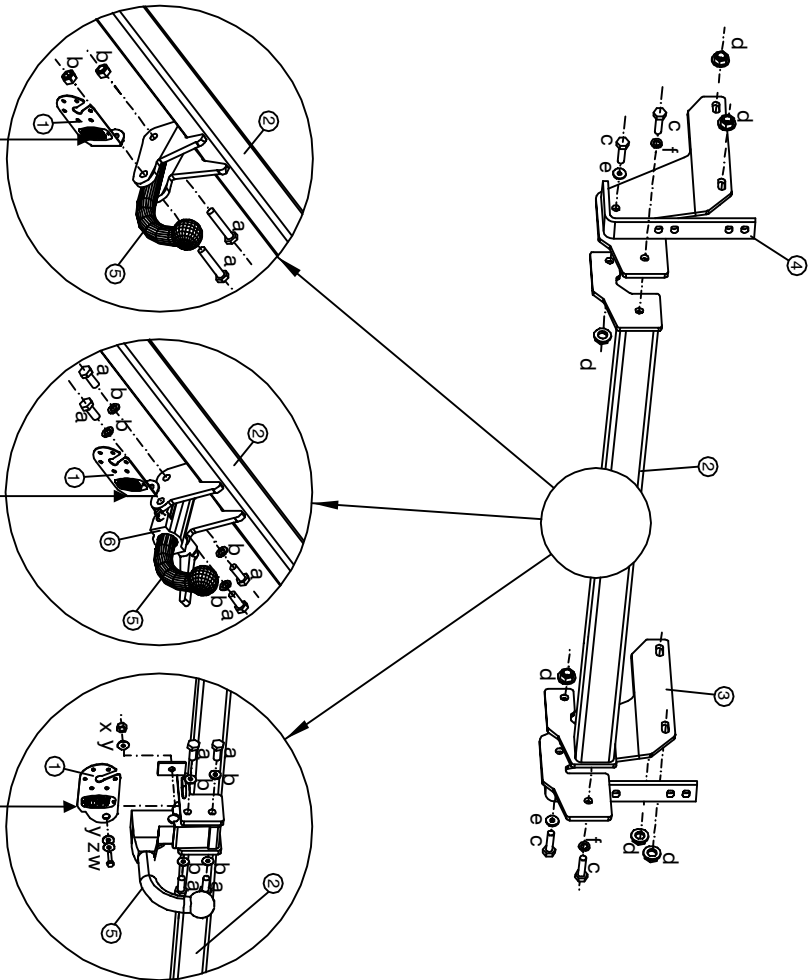
M.M.R.			
2.000 kg.	80 kg.	10,39 kN	



ECE R55
homologación

ELEMENTOS DE UNIÓN / CONNECTION COMPONENTS
DAZUGEHÖRENDENDEN TEILEN / ÉLÉMENTS DE RACCORD

BOLA / BALL / KUGEL / BOULE		VEHÍCULO / VEHICLE FAHRZEUG / VÉHICULE	
a	2 x M12x65 DIN 931	8,8	c 4 x M10x40 DIN 933
b	2 x M12 DIN 985	8	d 6 x M10 DIN 6923
			e 2 x M10 DIN 125
			f 2 x M10 DIN 6798
a	4 x M12x25 DIN 933	8,8	w 1 x M10x30 DIN 931
b	4 x M12 DIN 125	-	x 1 x M10 DIN 985
			y 2 x M10 DIN 125
			z 1 x M10 DIN 2093



Made by LAFUENTE
GERMANY (SPANISH)
TEL. (+34) 923 823 840
WWW.LAFUENTE.ES

55R-01 2150

TIPO E04M7Z D 10,39 kN
CLASE A-50X S 80 kg

Made by LAFUENTE
GERMANY (SPANISH)
TEL. (+34) 923 823 840
WWW.LAFUENTE.ES

55R-01 2151

TIPO EE1472 D 10,39 kN
CLASE A-50X S 80 kg

Made by LAFUENTE
GERMANY (SPANISH)
TEL. (+34) 923 823 840
WWW.LAFUENTE.ES

55R-01 2152

TIPO EE4472 D 10,39 kN
CLASE A-50X S 80 kg

Par de apriete para los tornillos/Tightening torque for bolts/Schrauben Drehmoment/Couple de serrage pour vis

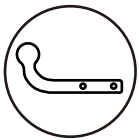
Und/Nm	M6			M8			M10			M12			M14			M16		
	cadena	perno	1	1,25	1,5	1,25	1,75	1,5	1,25	1,75	1,5	1,25	1,75	1,5	1,25	1,75	1,5	
8,8	11,3	27,3	54,0	57,0	93,0	97,0	101,0	148,0	159,0	230,0	230,0	280,0	280,0	320,0	320,0	320,0	320,0	320,0
10,9	16,5	40,1	79,0	83,0	137,0	143,0	149,0	218,0	234,0	320,0	320,0	320,0	320,0	320,0	320,0	320,0	320,0	320,0
12,9	19,3	46,9	93,0	98,0	160,0	167,0	174,0	255,0	274,0	395,0	395,0	395,0	395,0	395,0	395,0	395,0	395,0	395,0

Este documento debe ser presentado en la I.T.V. junto con el certificado de montaje.

H.NOS.SÁNCHEZ-LAFUENTE,S.A. no assume ningún tipo de responsabilidad por daños causados por usos inadecuados.



CITROËN C4 PICASSO/GRAND PICASSO PEUGEOT 308/308SW



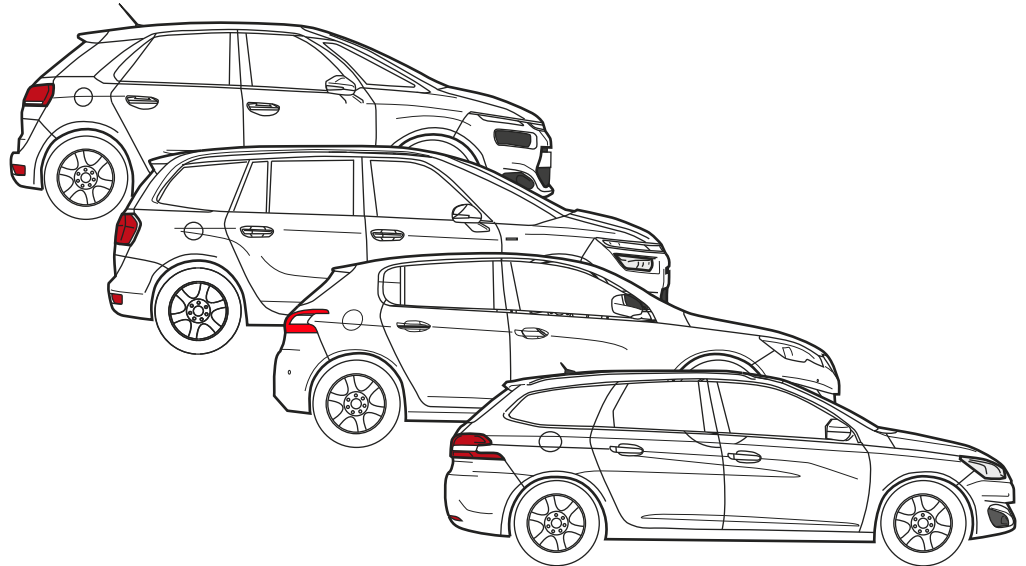
EE0472



EE1472

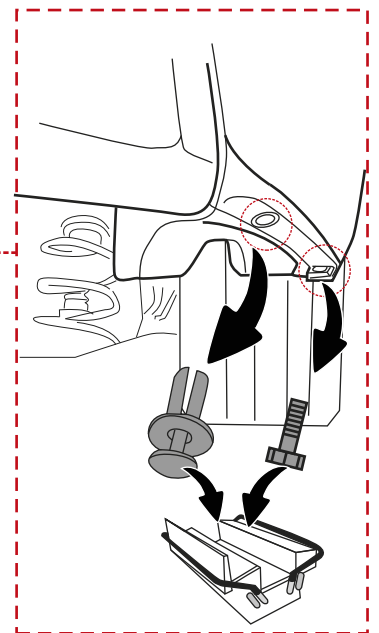
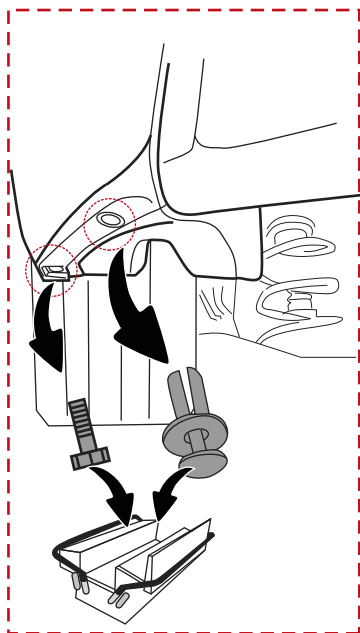
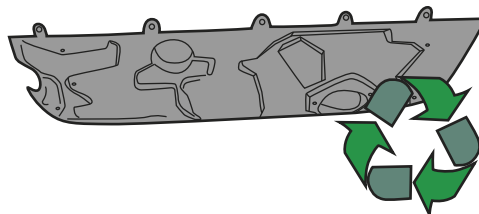
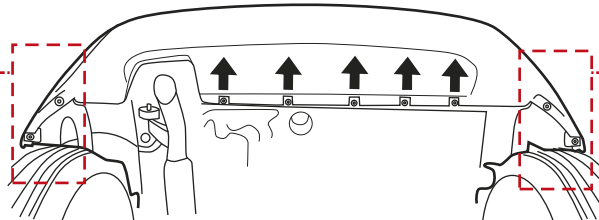
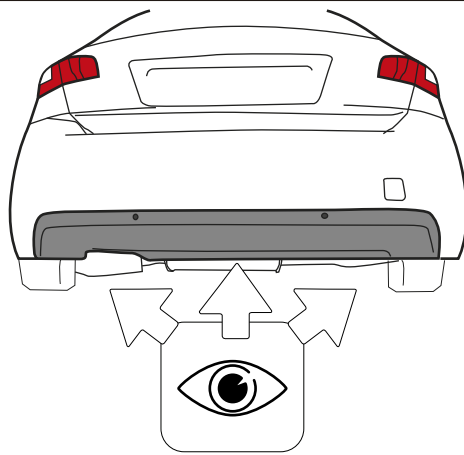


EE4472

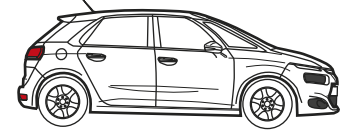
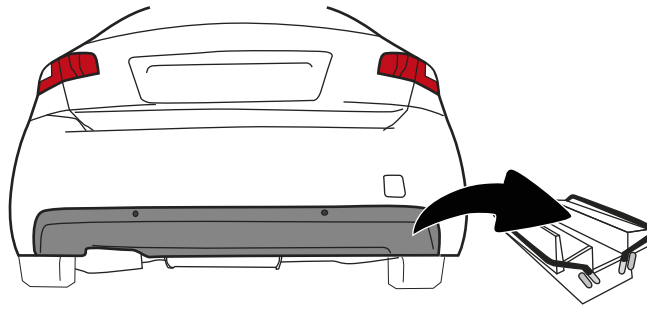
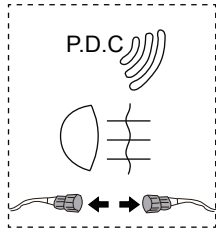


Instrucciones de montaje - Installation instructions - Notice de montage - Montage- og driftsvejledning

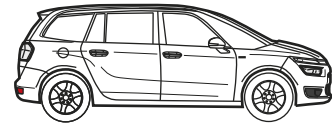
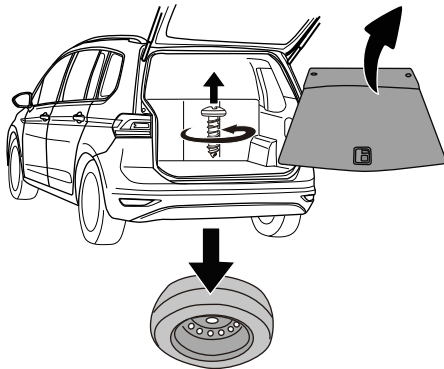
1



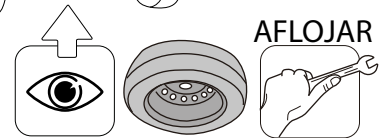
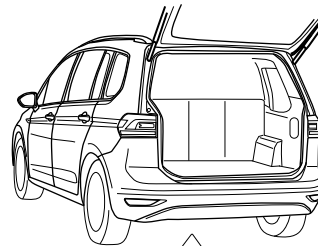
2



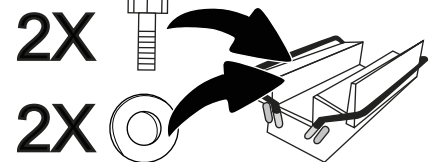
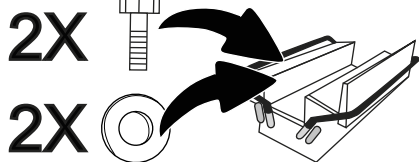
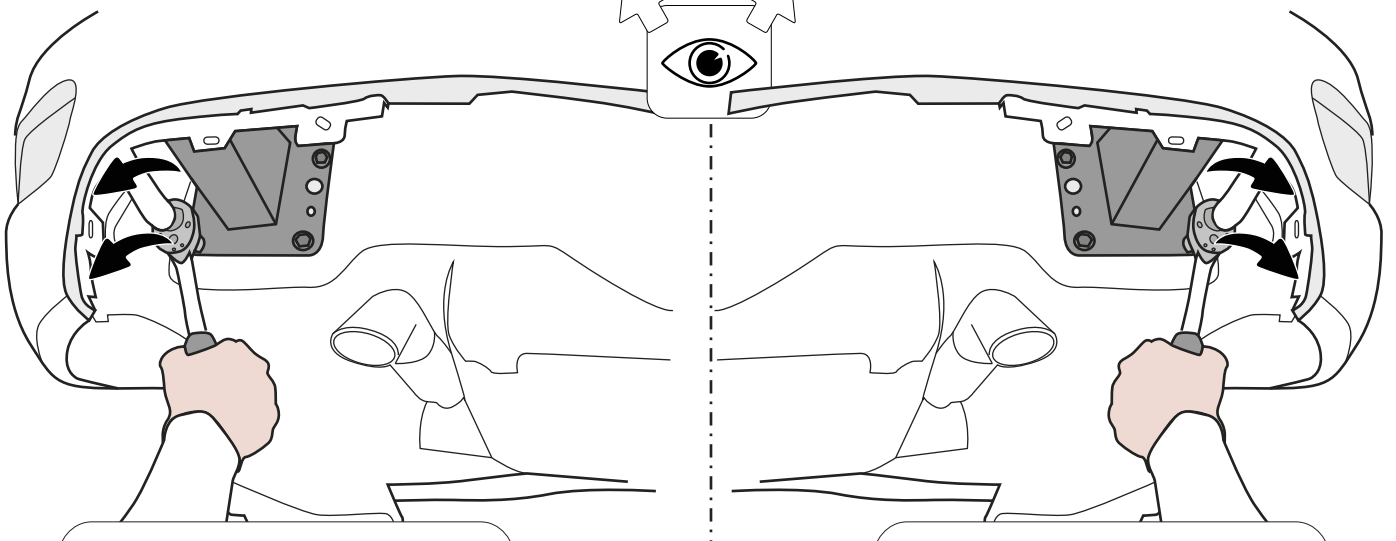
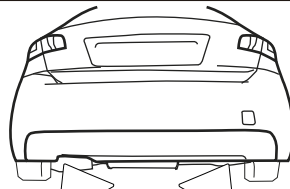
CITROËN C4 PICASSO

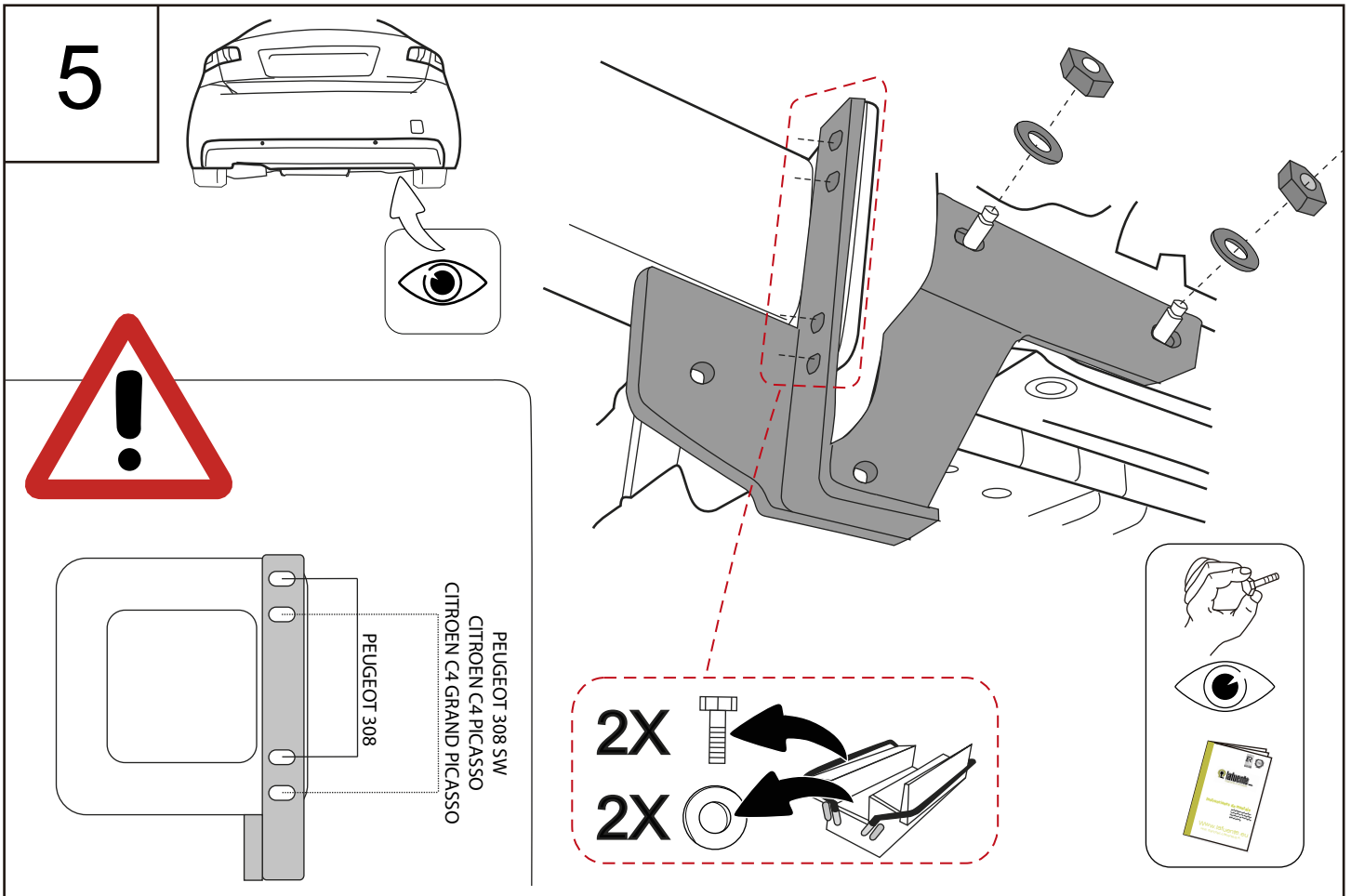
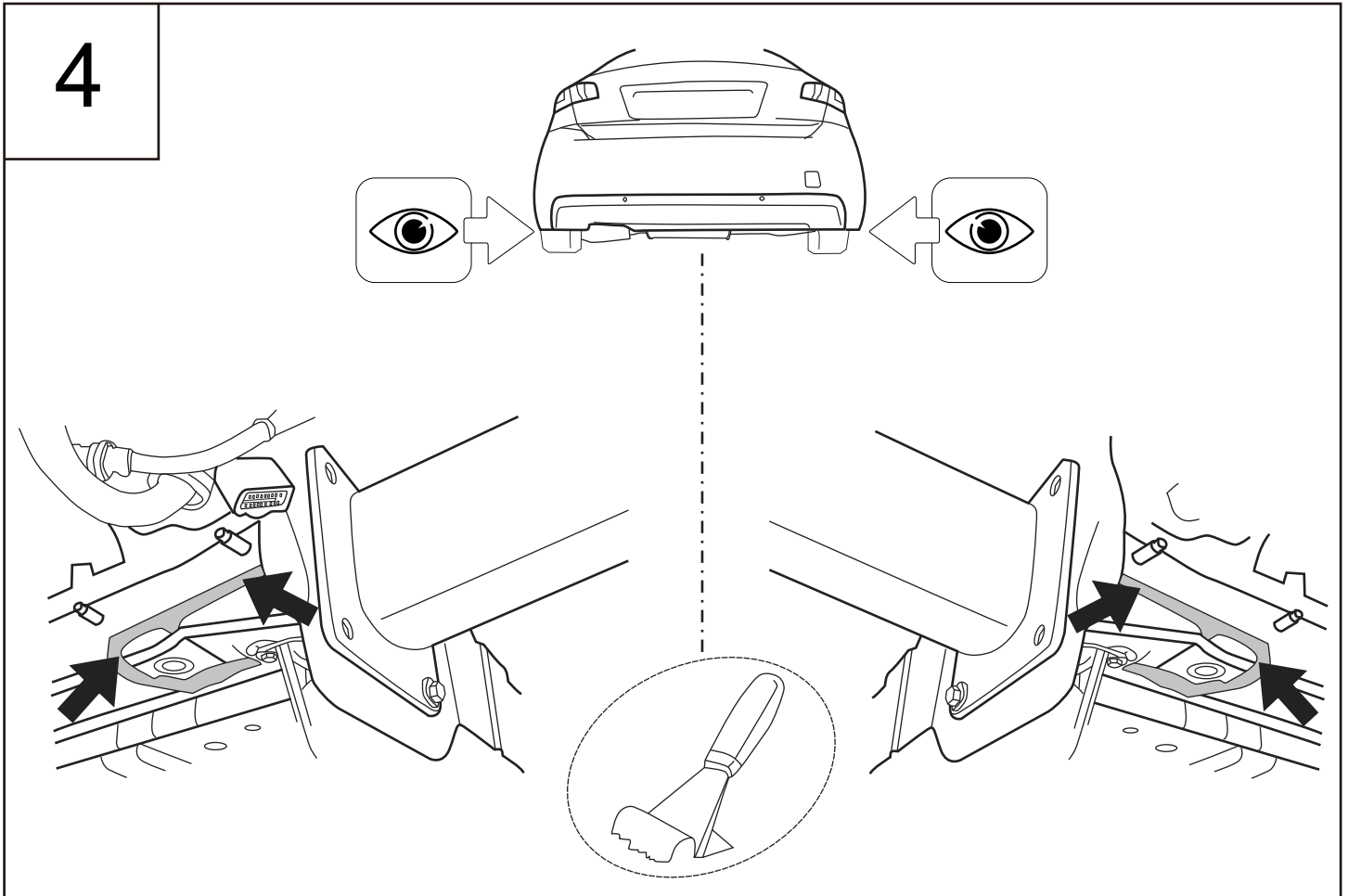


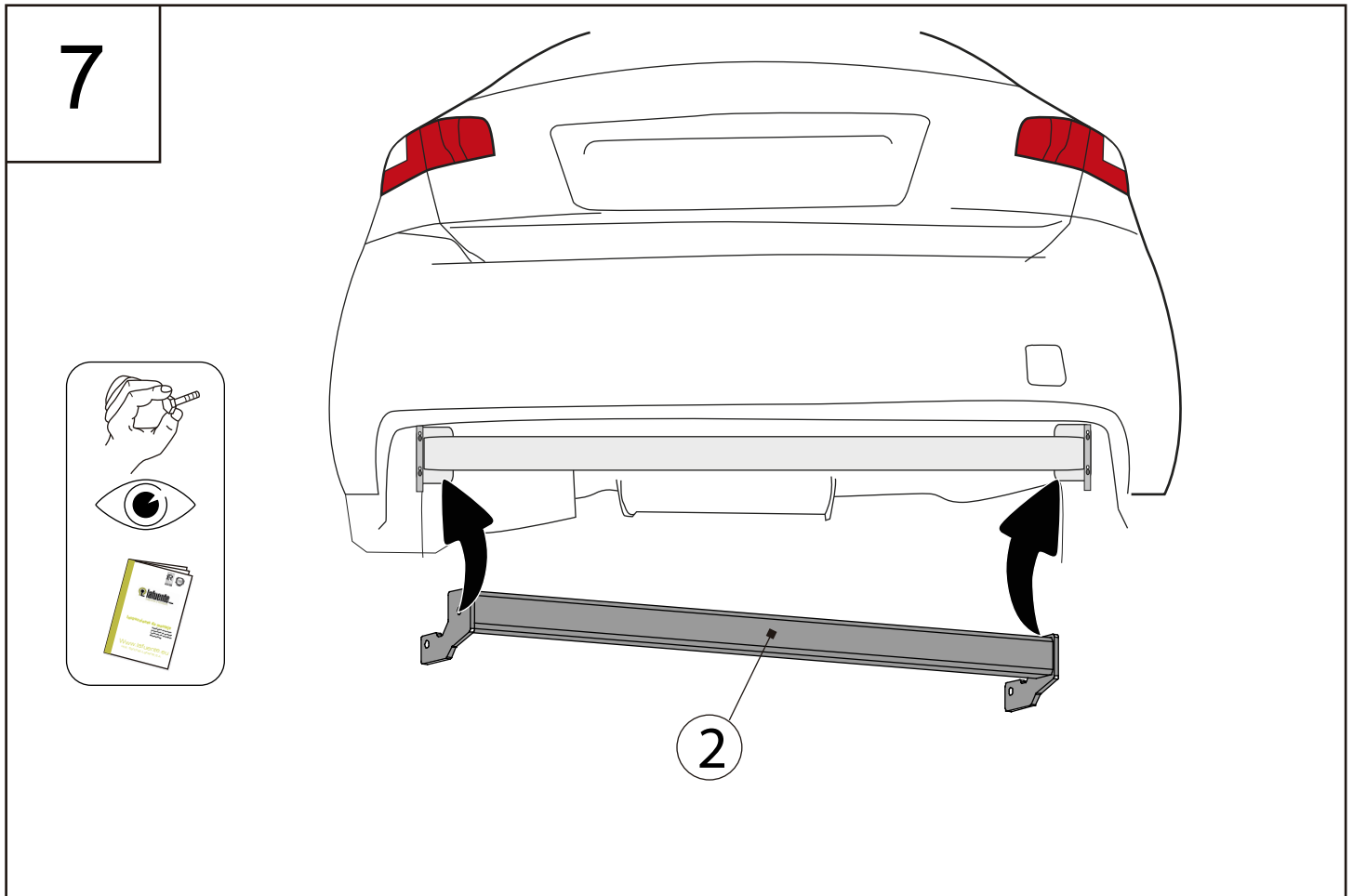
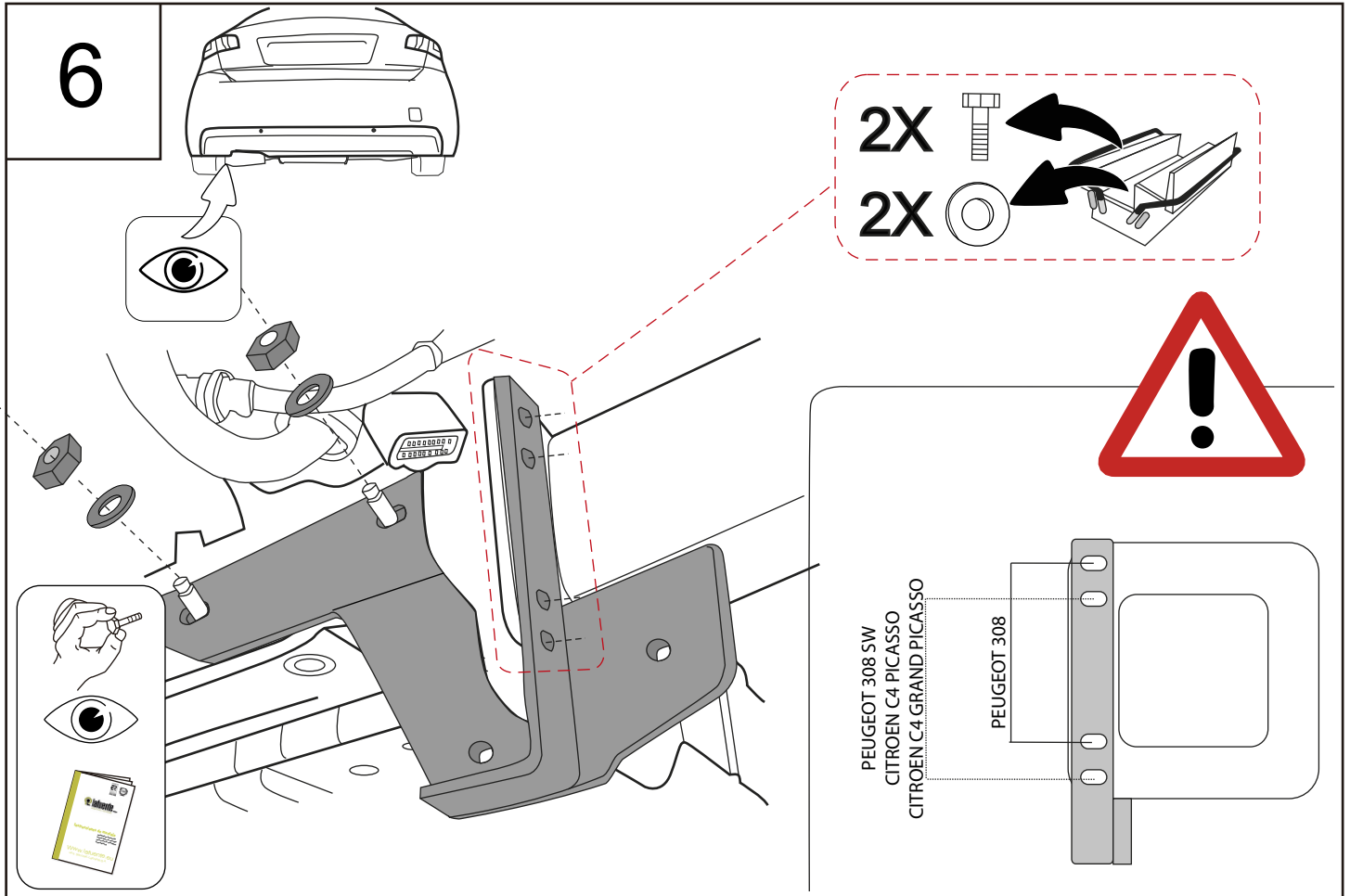
CITROËN C4 GRAND PICASSO



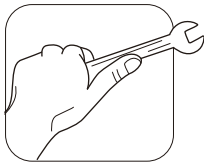
3



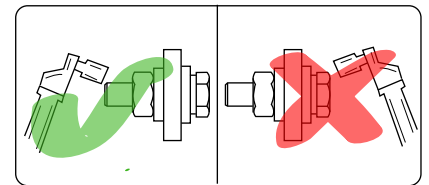
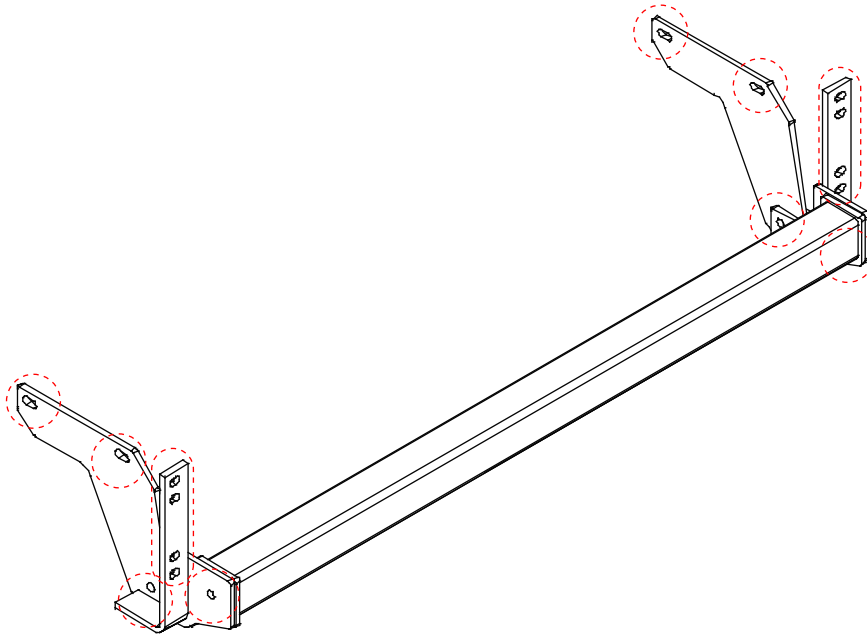




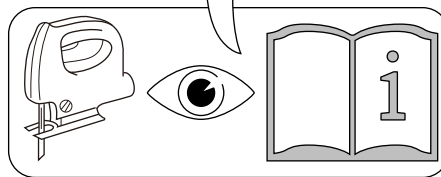
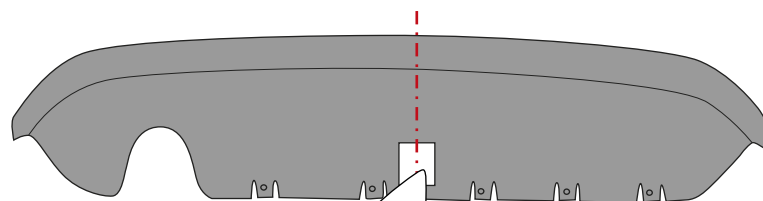
8



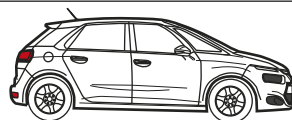
	M6	M8	M10	M12	M14	M16
8.8	10,4Nm	25,0Nm	51,0Nm	87,0Nm	140,0Nm	215,0Nm
10.9	15,5Nm	37,0Nm	75,0Nm	130,0Nm	205,0Nm	310,0Nm
12.9	18,0Nm	43,0Nm	87,0Nm	150,0Nm	240,0Nm	370,0Nm



9

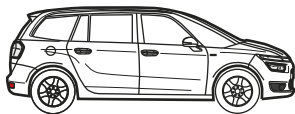


**CITROËN C4
PICASSO**



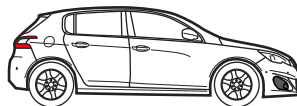
5 PLAZAS-SITES

**CITROËN C4
GRAND PICASSO**



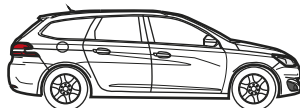
7 PLAZAS-SITES

PEUGEOT 308



5 PLAZAS-SITES

PEUGEOT 308 SW



7 PLAZAS-SITES



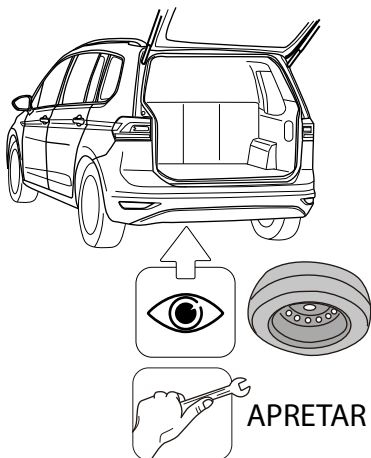
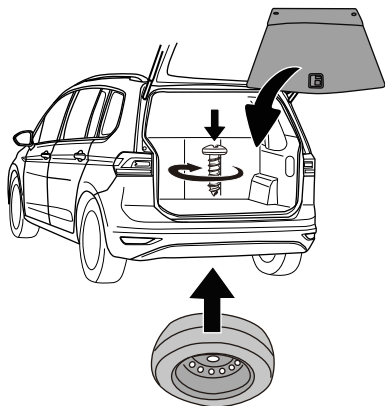
10



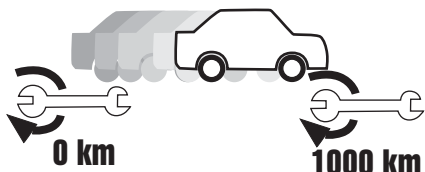
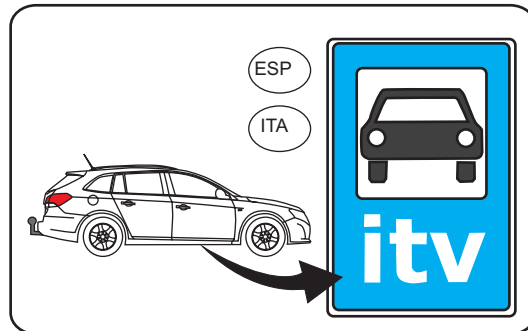
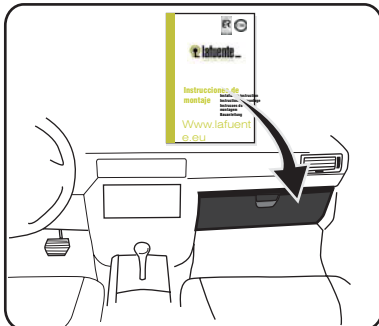
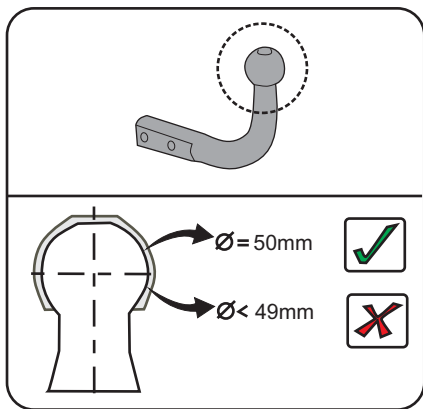
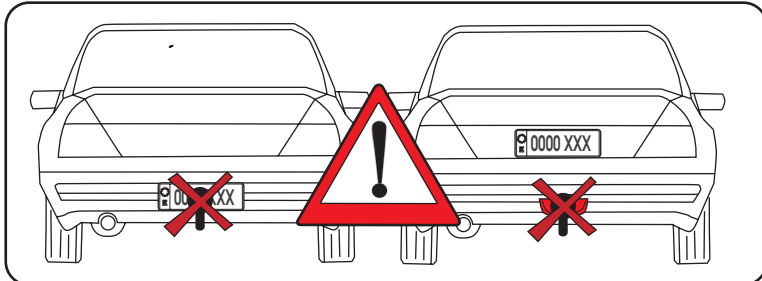
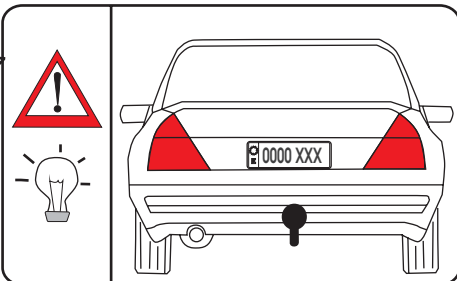
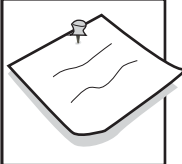
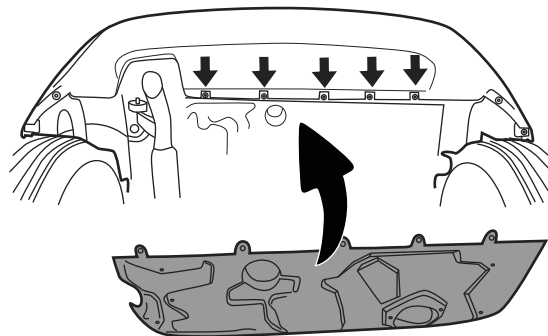
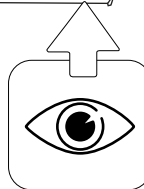
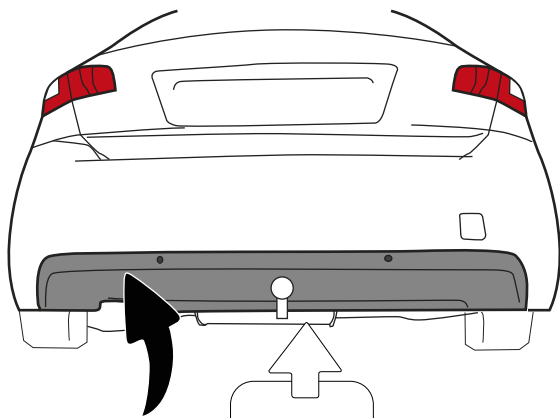
CITROËN C4
PICASSO



CITROËN C4
GRAND PICASSO



APRETAR

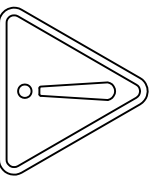
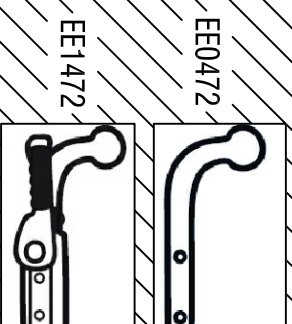
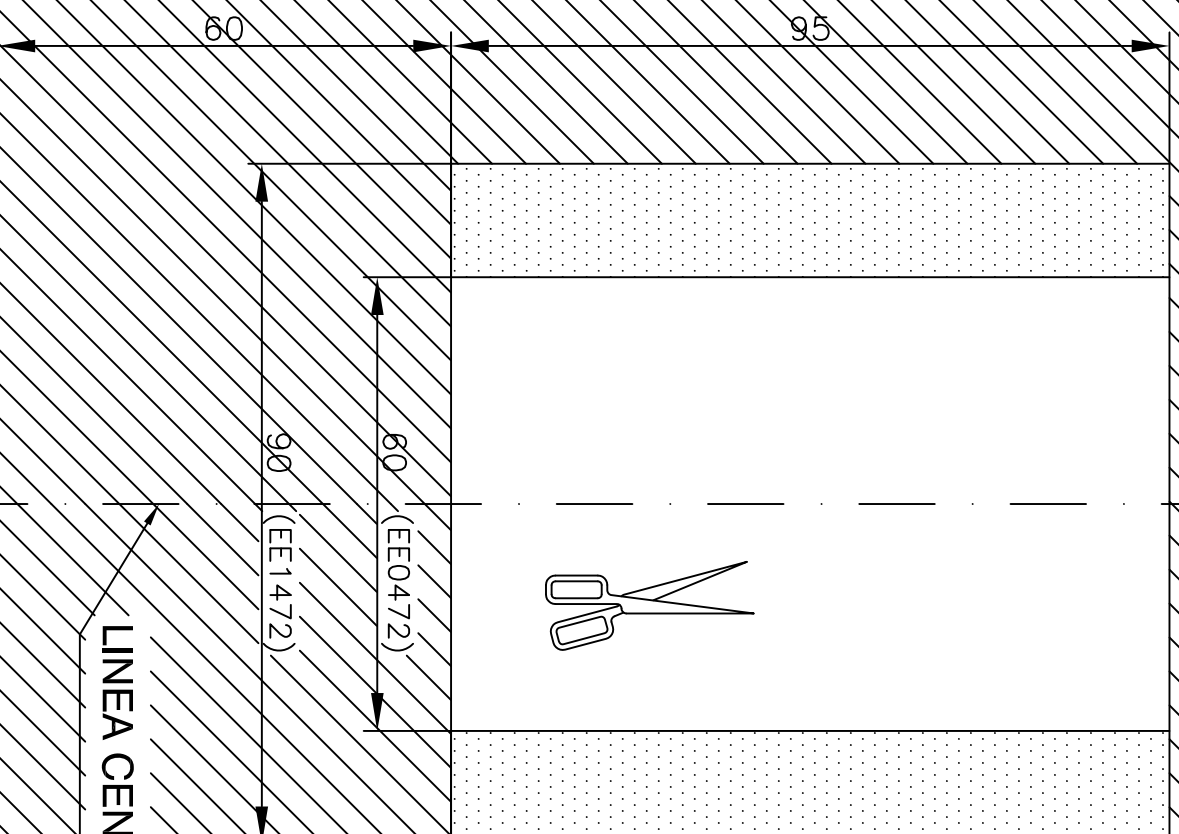


	M6	M8	M10	M12	M14	M16
8.8	10,4Nm	25,0Nm	51,0Nm	87,0Nm	140,0Nm	215,0Nm
10.9	15,5Nm	37,0Nm	75,0Nm	130,0Nm	205,0Nm	310,0Nm
12.9	18,0Nm	43,0Nm	87,0Nm	150,0Nm	240,0Nm	370,0Nm



CITROËN C4 PICASSO

(5PLAZAS/SITES)



ESP: El corte es orientativo
UK: The cut is indicative

LINEA CENTRAL DE LA CARCASA



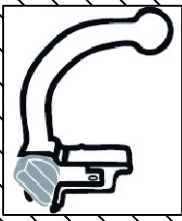
Dibujo:
CORTE CARCASA PARAGOLPES
CITROËN C4 PICASSO

Escala:
1:1

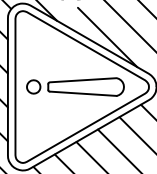
UNIDADES EN
mm

EE0472-EE1472

Rev.
P1



EE4472

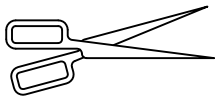


ESP: El corte es orientativo
UK: The cut is indicative



CITROËN C4 PICASSO
(5PLAZAS/SITES)

110



80

30

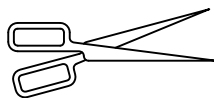
60

30

75

30

LÍNEA CENTRAL DE PARAGOLPES



30

80



Dibujo:
CORTE CARCASA PARAGOLPES
CITROËN C4 PICASSO

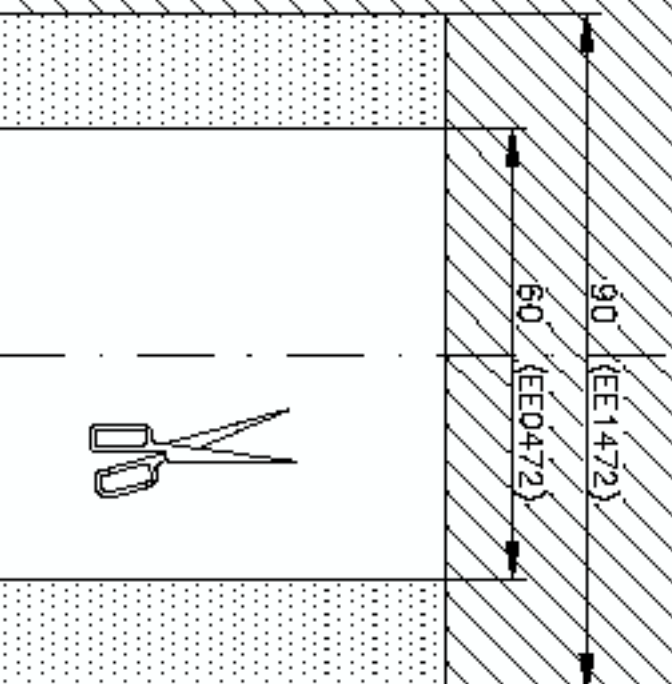
Escala:
1:1
UNIDADES EN
mm

EE4472

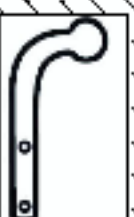
Rev.
P1



CITROËN C4 GRAND PICASSO (7PLAZAS/SITES)



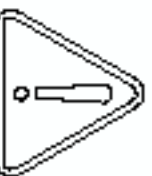
EE0472



EE1472



LINEA CENTRAL DE LA CARCASA



ESP: El corte es orientativo
UK: The cut is Indicative



Diseño:
CORTE CARCASA PARASOLPES
CITROËN C4 GRAND PICASSO

Escala:
1:1

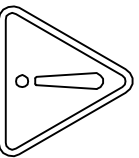
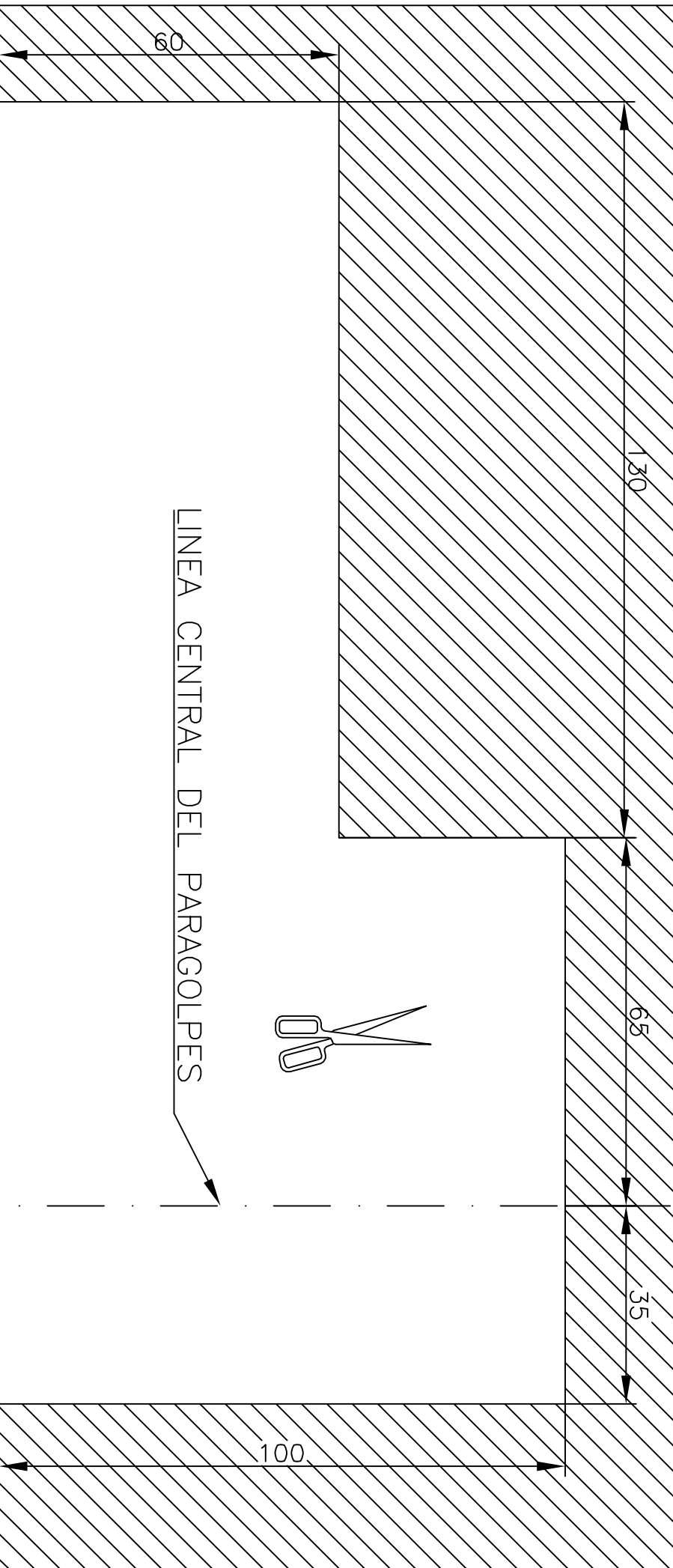
UNIDADES EN
mm

Rev:
P1



CITROËN C4 GRAND PICASSO (7PLAZAS/SITES)

EE4472



ESP: El corte es orientativo
UK: The cut is indicative



Dibujo:
CORTE CARCASA PARAGOLPES
CITROËN C4 GRAND PICASSO

Escala:
1:1

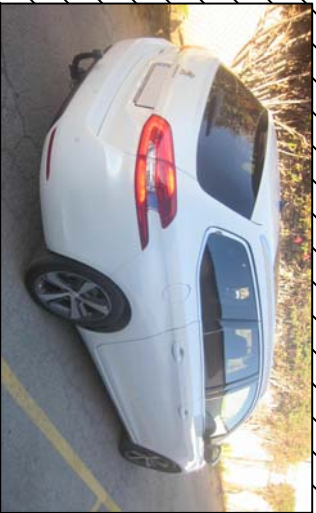
UNIDADES EN
mm

EE4472

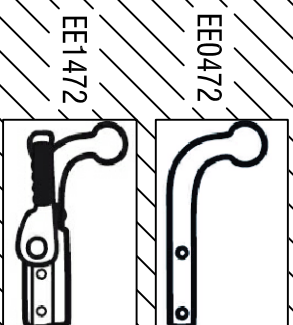
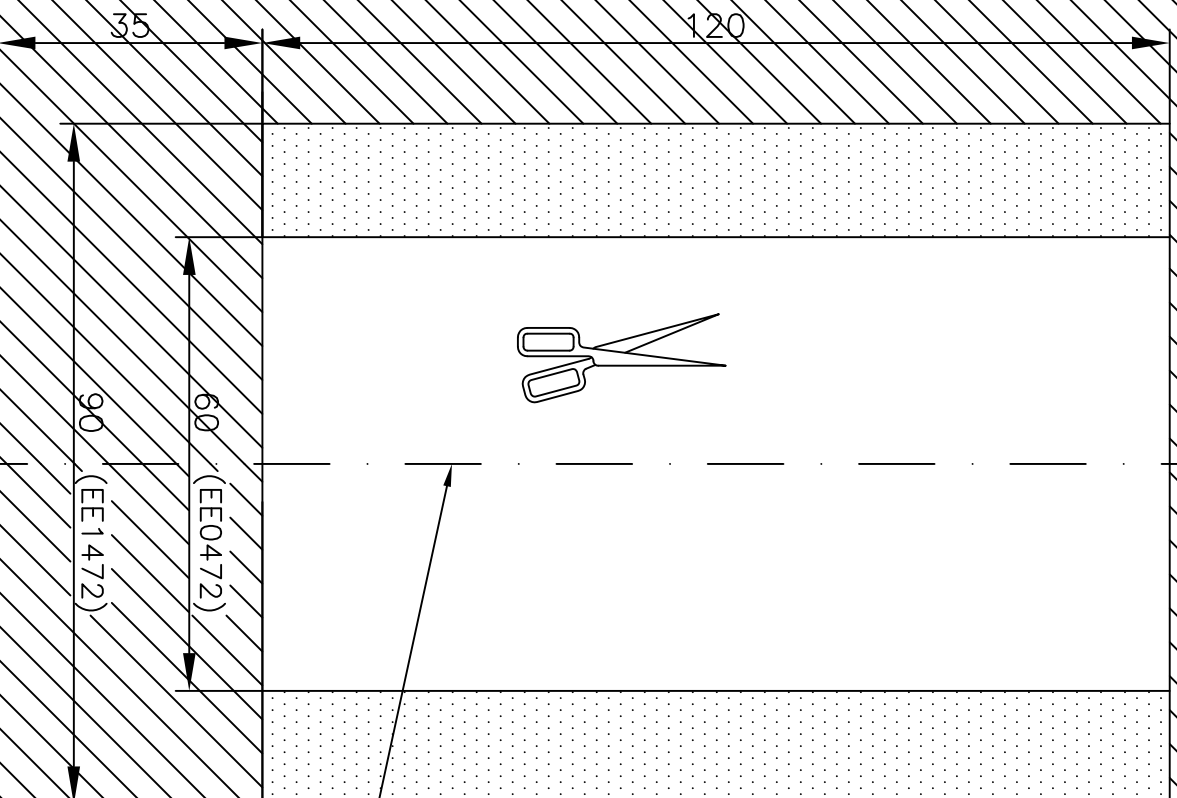
Rev.
P1



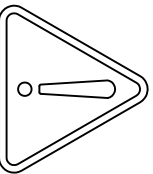
PEUGEOT 308
(5PLAZAS/SITES)



PEUGEOT 308SW
(5PLAZAS/SITES)



LINEA CENTRAL DE LA CARCASA



ESP: El corte es orientativo
UK: The cut is indicative

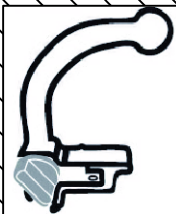


Escala: 1:1
UNIDADES EN mm

Dibujo:
CORTE CARCASA PARAGOLPES
PEUGEOT 308/308SW

EE0472-EE1472

Rev. P1



EE4472



PEUGEOT 308
(5PLAZAS/SITES)



PEUGEOT 308SW
(5PLAZAS/SITES)

160

75

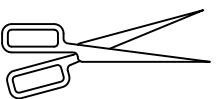
40

40

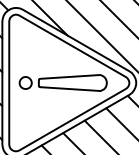
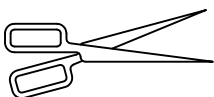
50

115 (HASTA EL BORDE DEL PARAGOLPES)

88



LINEA CENTRAL DEL PARAGOLPES



ESP: El corte es orientativo
UK: The cut is indicative

50



Escala:
1:1

UNIDADES EN
mm

Dibujo:
CORTE CARCASA PARAGOLPES
PEUGEOT 308/308SW

EE4472

Rev.
P1