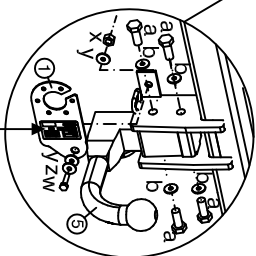
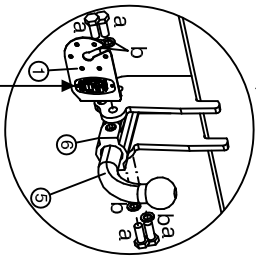
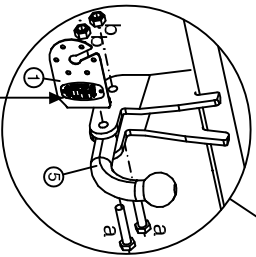
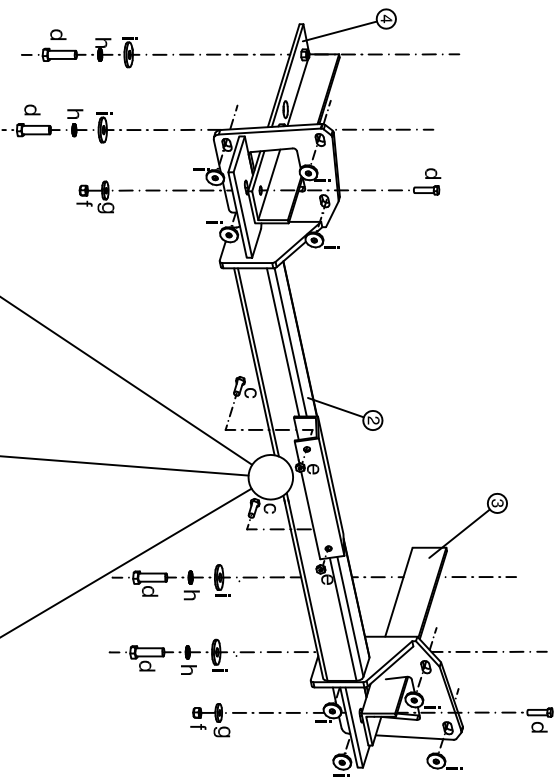


# OPEL INSIGNIA

M.M.R.	S	D
2.300 kg.	90 kg.	11,75 kN



ECE R55  
homologación



Made by LAFUENTE (SPAIN)  
☎T: (+34) 925 625 840  
www.lafuente.es

**55R-01 22693**

TIPO EEO517 D 11,75 kN  
CLASE A-50X S 90 kg

Made by LAFUENTE (SPAIN)  
☎T: (+34) 925 625 840  
www.lafuente.es

**55R-01 22701**

TIPO EE1517 D 11,75 kN  
CLASE A-50X S 90 kg

Made by LAFUENTE (SPAIN)  
☎T: (+34) 925 625 840  
www.lafuente.es

**55R-01 22711**

TIPO EE4517 D 11,75 kN  
CLASE A-50X S 90 kg

ELEMENTOS DE UNIÓN / CONNECTION COMPONENTS DAZUGEHÖRENDENDEN TEILEN / ÉLÉMENTS DE RACCORD BOLA / BALL / KUGEL / BOULE		VEHÍCULO / VEHICLE FAHRZEUG / VÉHICULE			
a	2 x M12x65 DIN 931	8,8	c	2 x M6x16 DIN 933	8,8
b	2 x M12 DIN 985	8	d	6 x M10x35 DIN 933	8,8
a	4 x M12x25 DIN 933	8,8	e	2 x M6 DIN 6923	8
b	4 x M12 DIN 127	-	f	2 x M10 DIN 985	8
			g	2 x M10 DIN 125	-
			h	4 x M10 DIN 6798	-
			i	14 x M10 DIN 9021	-
a	4 x M12x 25 DIN 933	8,8	w	1 x M10x30 DIN 933	8,8
b	4 x M12 DIN 127	-	x	1 x M10 DIN 985	8
			y	2 x M10 DIN 125	-
			z	1 x M10 DIN 2093	-

Par de apriete para los tornillos/Tightening torque for bolts/Schrauben Drehmoment/Couple de serrage pour vis

Und.Nm	M6	M8	M10	M12	M14	M16
calibre	1	1,25	1,5	1,25	1,75	1,5
8,8	11,3	27,3	54,0	57,0	93,0	101,0
10,9	16,5	40,1	79,0	83,0	137,0	149,0
12,9	19,3	46,9	93,0	98,0	160,0	174,0
					255,0	274,0
						395,0

Este documento debe ser presentado en la I.T.V. junto con el certificado de montaje.  
HNOS.SANCHEZ-LAFUENTE,S.A. no asume ningún tipo de responsabilidad por  
daños causados por usos inadecuados.