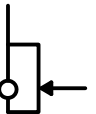


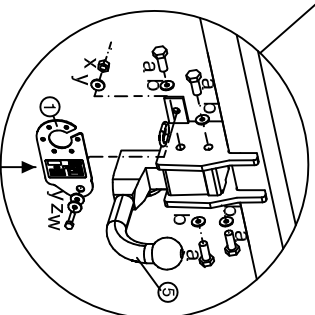
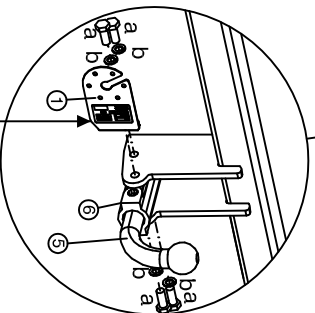
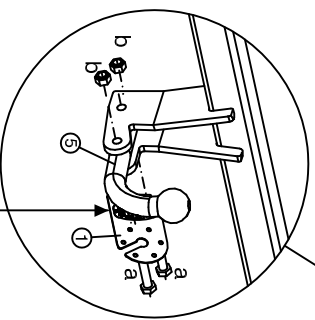
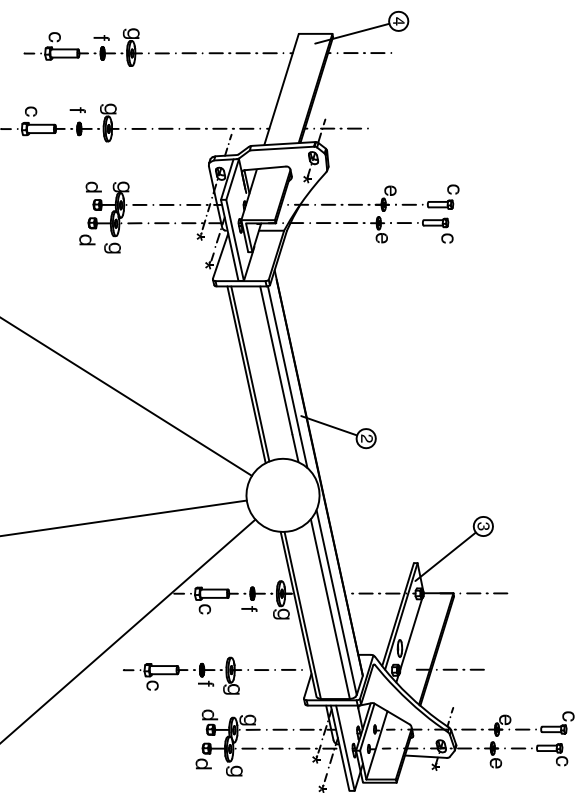


# OPEL INSIGNIA SPORTS TOURER

C		S		D	
	2.250 kg.		90 kg.		11,39 kN



ECE R55  
homologación



Made in LA FUENTE (SPAIN)  
www.lafuente.eu

55R-01 2278

TIPO EE0521 D 11,39 kN  
CLASE A-50X S 90 kg

Made in LA FUENTE (SPAIN)  
www.lafuente.eu

55R-01 2279


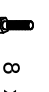


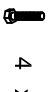


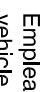
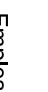






TIPO EE1521 D 11,39 kN  
CLASE A-50X S 90 kg

Made in LA FUENTE (SPAIN)  
www.lafuente.eu

55R-01 2280

TIPO EE4521 D 11,39 kN  
CLASE A-50X S 90 kg

ELEMENTOS DE UNIÓN / CONNECTION COMPONENTS		VEHÍCULO / VEHICLE	
DAZUGEHÖRENDEN TEILEN / ÉLÉMENTS DE RACCORD		FAHRZEUG / VÉHICULE	
BOLA / BALL / KUGEL / BOULE			

a		2 x M12x65 DIN 931	8,8	c		8 x M10x35 DIN 933	8,8
b		2 x M12 DIN 985	8	d		4 x M10 DIN 985	8
a		4 x M12x25 DIN 933	8,8	e		4 x M10 DIN 125	-
b		4 x M12 DIN 127	-	f		4 x M10 DIN 6798	-
				g		8 x M10 DIN 9021	-
a		4 x M12x 25 DIN 933	8,8	* Emplear tornillería vehículo/ Use vehicle screws			
b		4 x M12 DIN 127	-	w		1 x M10x30 DIN 933	8,8
				x		1 x M10 DIN 985	8
				y		2 x M10 DIN 125	-
				z		1 x M10 DIN 2093	-

Par de apriete para los tornillos/Tightening torque for bolts/Schrauben Drehmoment/Couple de serrage pour vis

Und.Nm	M6	M8	M10	M12	M14	M16
calibre	1	1,25	1,5	1,25	1,75	2
8,8	11,3	27,3	54,0	57,0	93,0	148,0
10,9	16,5	40,1	79,0	83,0	137,0	159,0
12,9	19,3	46,9	93,0	98,0	160,0	234,0
						274,0
						395,0

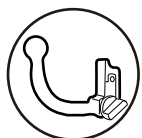
Este documento debe ser presentado en la I.T.V. junto con el certificado de montaje.  
 HNOS.SANCHEZ-LAFUENTE,S.A. no asume ningún tipo de responsabilidad por  
 daños causados por usos inadecuados.



EE0521



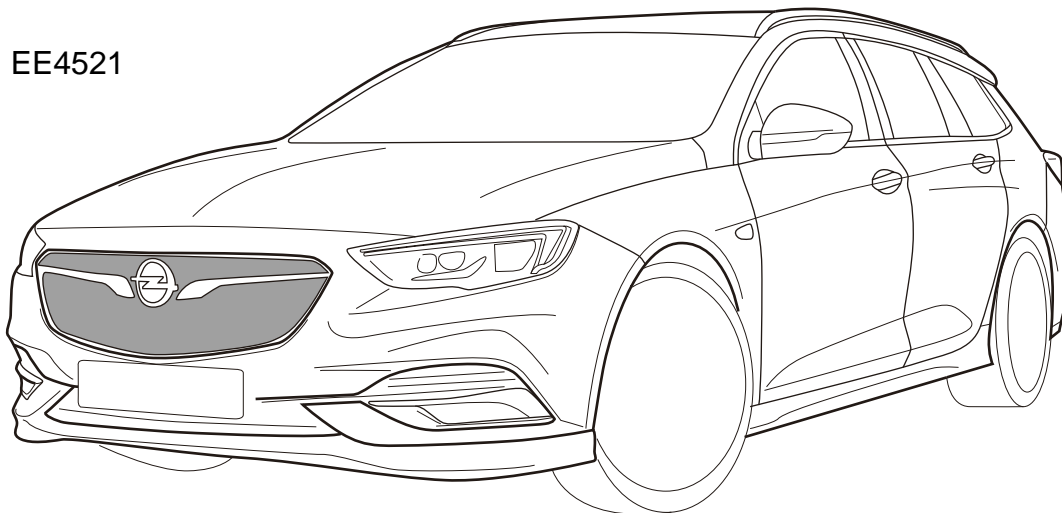
EE1521



EE4521

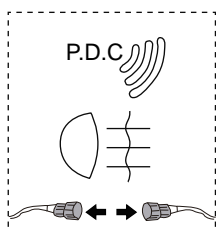
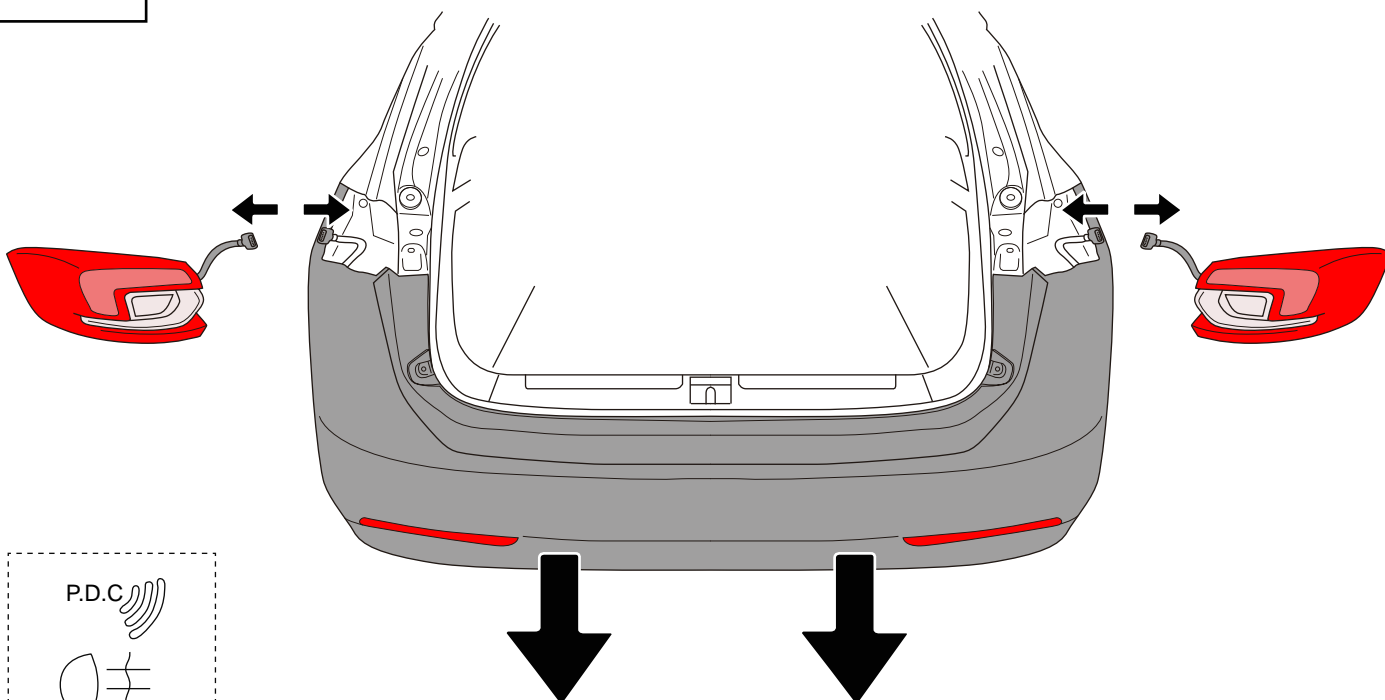


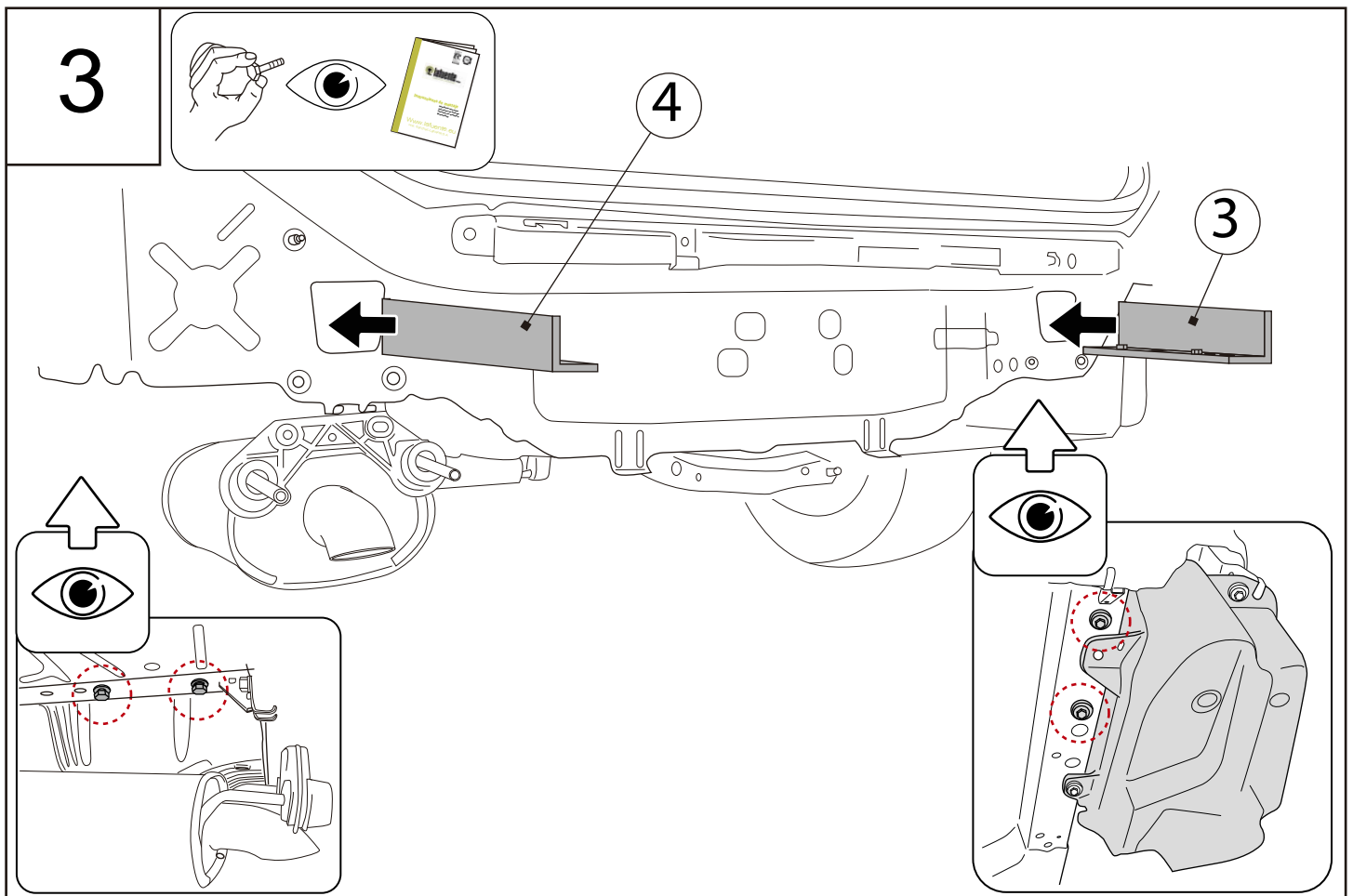
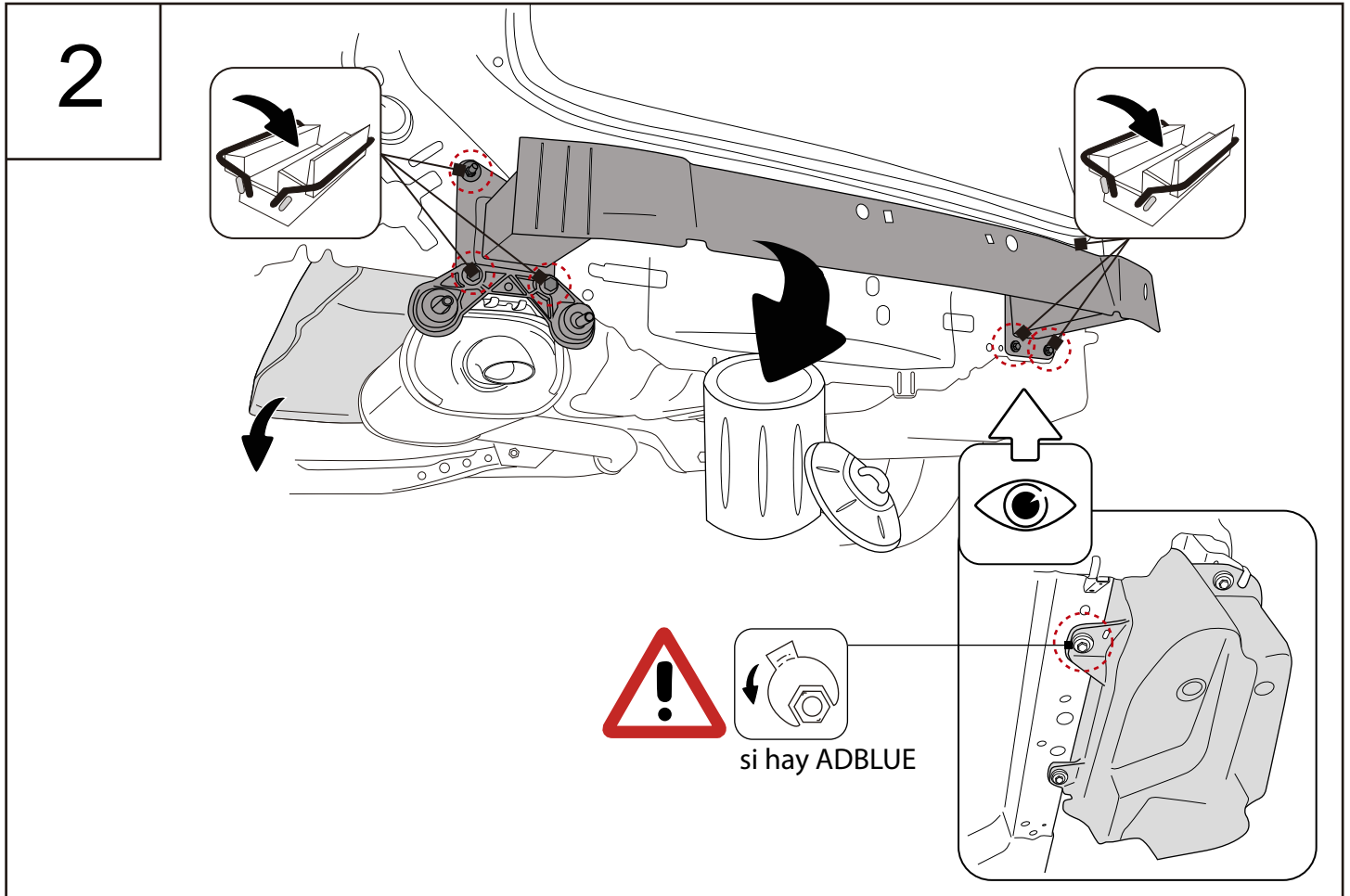
# OPEL INSIGNIA SPORTS TOURER

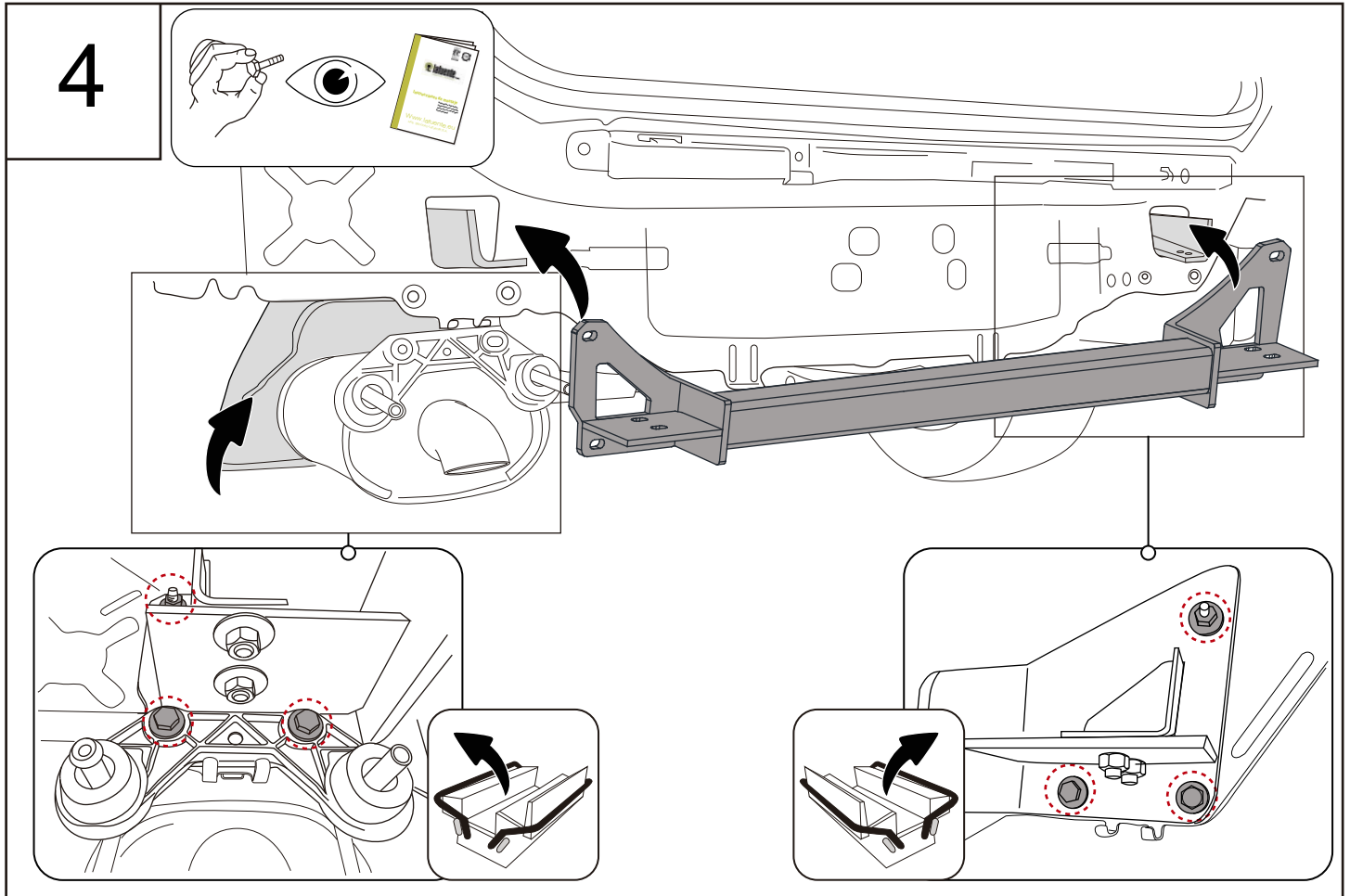


Instrucciones de montaje - Installation instructions - Notice de montage - Montage- og driftsvejledning

1




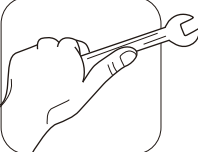




**5**

! si hay ADBLUE

	M6	M8	M10	M12	M14	M16
8.8	10,4Nm	25,0Nm	51,0Nm	87,0Nm	140,0Nm	215,0Nm
10.9	15,5Nm	37,0Nm	75,0Nm	130,0Nm	205,0Nm	310,0Nm
12.9	18,0Nm	43,0Nm	87,0Nm	150,0Nm	240,0Nm	370,0Nm



# 6

P.D.C.

Ø = 50mm

Ø < 49mm

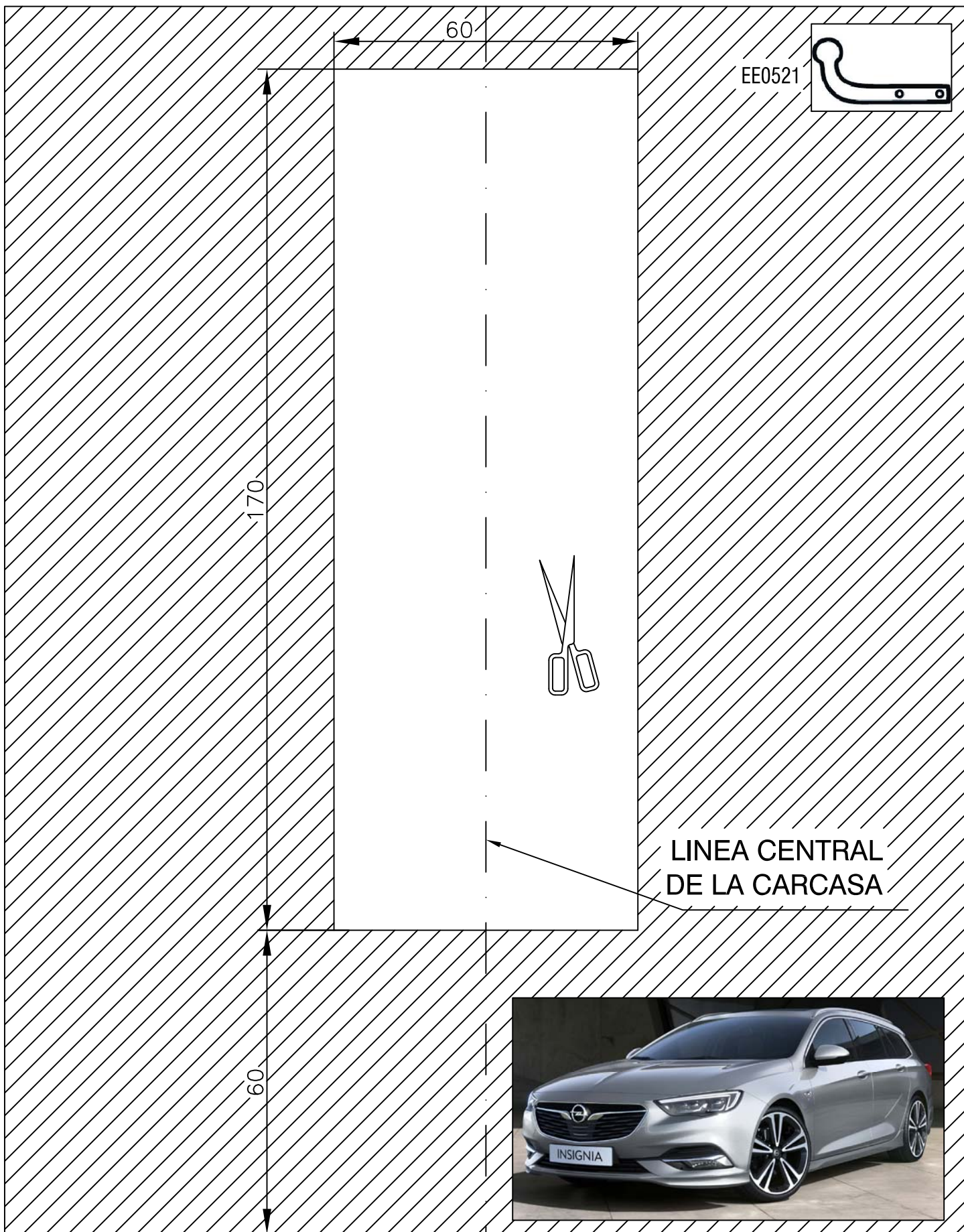
ESP

ITA

0 km

1000 km

	M6	M8	M10	M12	M14	M16
8.8	10,4Nm	25,0Nm	51,0Nm	87,0Nm	140,0Nm	215,0Nm
10.9	15,5Nm	37,0Nm	75,0Nm	130,0Nm	205,0Nm	310,0Nm
12.9	18,0Nm	43,0Nm	87,0Nm	150,0Nm	240,0Nm	370,0Nm



ESP: El corte es orientativo  
puede variar por modelo y año  
UK: The cut is indicative  
it can change for model and year



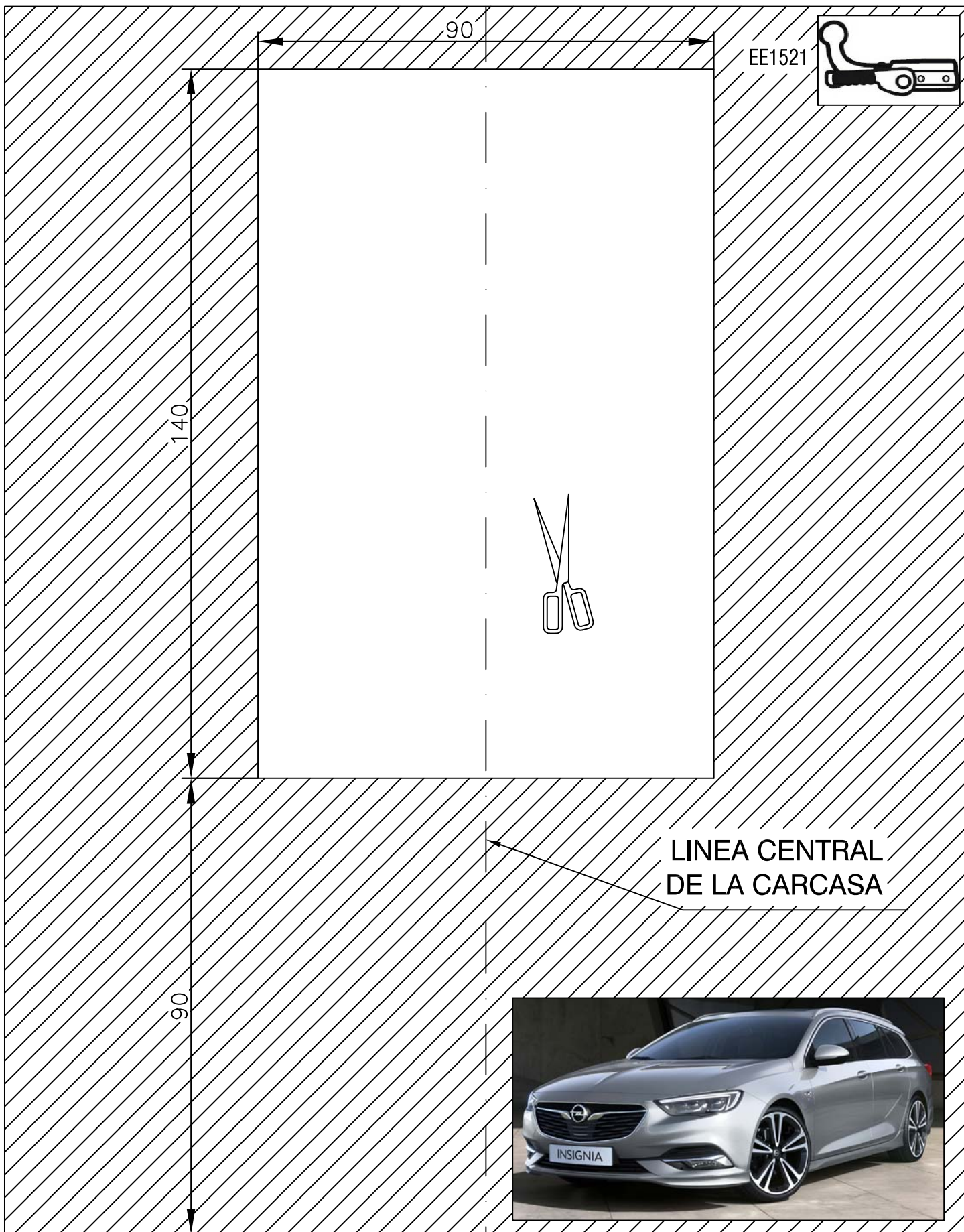
Escala: 1:1 UNIDADES EN mm

Dibujo: CORTE CARCASA PARAGOLPES  
OPEL INSIGNIA SPORT TOURER

EE0521

Rev. P1





ESP: El corte es orientativo  
puede variar por modelo y año  
UK: The cut is indicative  
it can change for model and year

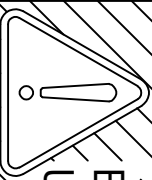
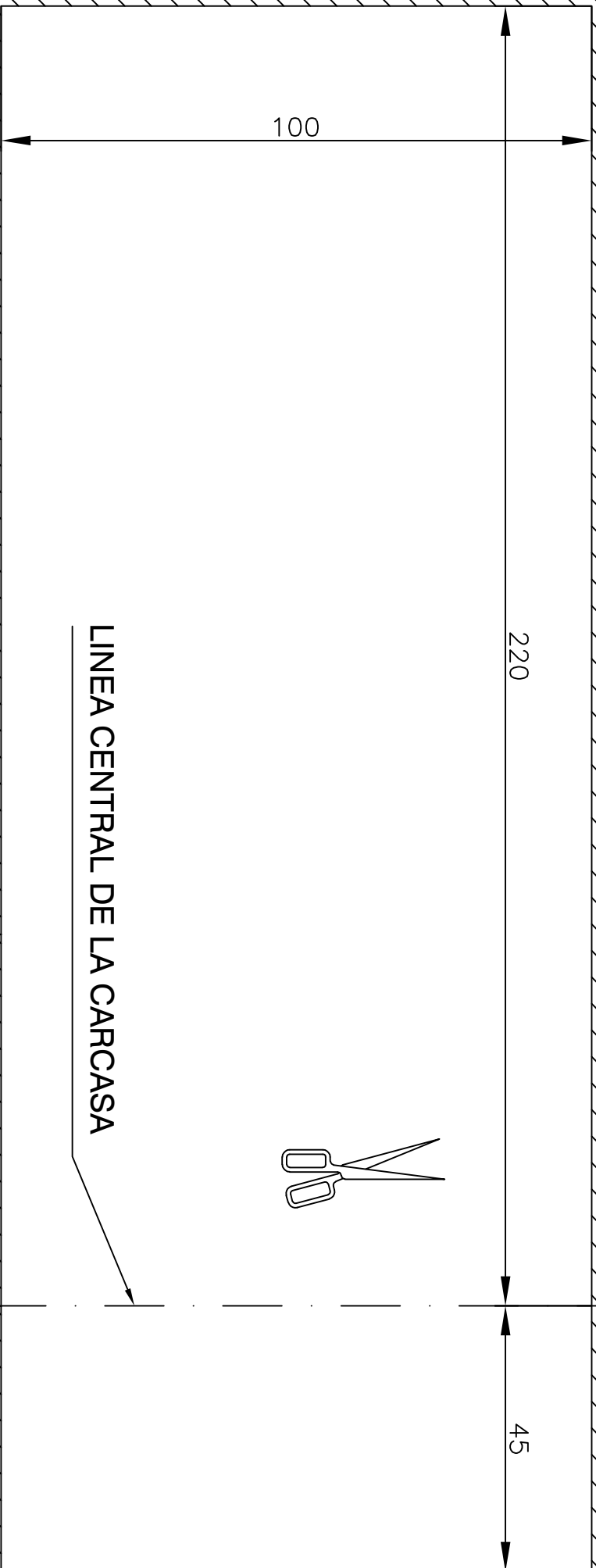


Escala: 1:1 UNIDADES EN mm

Dibujo: CORTE CARCASA PARAGOLPES OPEL INSIGNIA SPORT TOURER

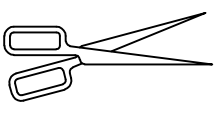
EE1521

Rev. P1



ESP: El corte es orientativo puede variar por modelo y año  
 UK: The cut is indicative it can change for model and year

LINEA CENTRAL DE LA CARCASA



145

220

45

EE4521



<b>lafuente</b> <small>experiencia y innovación</small>		Dibujo: CORTE CARCASA PARAGOLPES OPEL INSIGNIA SPORT TOURER	
Escala: 1:1	UNIDADES EN mm	<b>EE4521</b>	Rev. P1