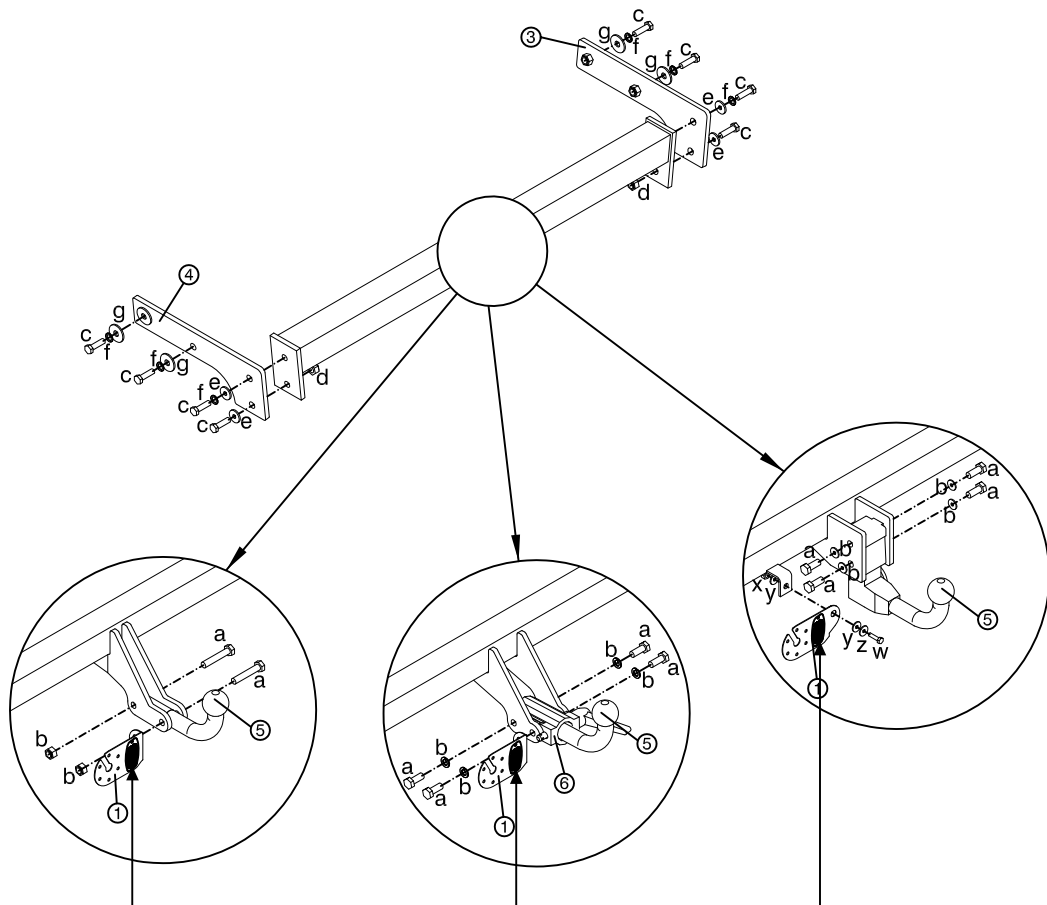


SEAT ARONA



Made by LAFUENTE (SPAIN)
 ☎ Tel. (+34) 952 625 840
 www.lafuente.eu

Eg 55R01/06*2300*00

TIPO EE0527 D 7,22 kN
 CLASE A-50X S 75 kg

Made by LAFUENTE (SPAIN)
 ☎ Tel. (+34) 952 625 840
 www.lafuente.eu

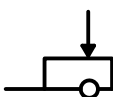

Eg 55R01/06*2301*00

TIPO EE1527 D 7,22 kN
 CLASE A-50X S 75 kg

Made by LAFUENTE (SPAIN)
 ☎ Tel. (+34) 952 625 840
 www.lafuente.eu




















Eg 55R01/06*2302*00

TIPO EE4527 D 7,22 kN
 CLASE A-50X S 75 kg

C		S		D	
	1.200 kg.		75 kg.		7,22 kN



ECE R55 homologación

ELEMENTOS DE UNIÓN / CONNECTION COMPONENTS DAZUGEHÖRENDENDEN TEILEN / ÉLÉMENTS DE RACCORD			BOLA / BALL / KUGEL / BOULE	VEHÍCULO / VEHICLE FAHRZEUG / VÉHICULE
				c  8 x M12x40 DIN 933 8.8 d  2 x M12 DIN 985 8 e  4 x M12 DIN 125 - f  6 x M12 DIN 6798 - g  4 x M12 DIN 9021 -
a  2 x M12x65 DIN 931 8.8	b  2 x M12 DIN 985 8			
a  4 x M12x25 DIN 933 8.8	b  4 x M12 DIN 127 -			
a  4 x M12x 25 DIN 933 8.8	b  4 x M12 DIN 127 -			w  1 x M10x30 DIN 933 8.8 x  1 x M10 DIN 985 8 y  2 x M10 DIN 125 - z  1 x M10 DIN 2093 -

Par de apriete para los tornillos/Tightening torque for bolts/Schrauben Drehmoment/Couple de serrage pour vis

Und,Nm	M6	M8	M10		M12			M14		M16
caldad.	1	1,25	1,5	1,25	1,75	1,5	1,25	1,75	1,5	2
8.8	11,3	27,3	54,0	57,0	93,0	97,0	101,0	148,0	159,0	230,0
10.9	16,5	40,1	79,0	83,0	137,0	143,0	149,0	218,0	234,0	320,0
12.9	19,3	46,9	93,0	98,0	160,0	167,0	174,0	255,0	274,0	395,0

Este documento debe ser presentado en la I.T.V. junto con el certificado de montaje.

HNOS.SÁNCHEZ-LAFUENTE,S.A. no asume ningún tipo de responsabilidad por daños causados por usos inadecuados.



SEAT ARONA



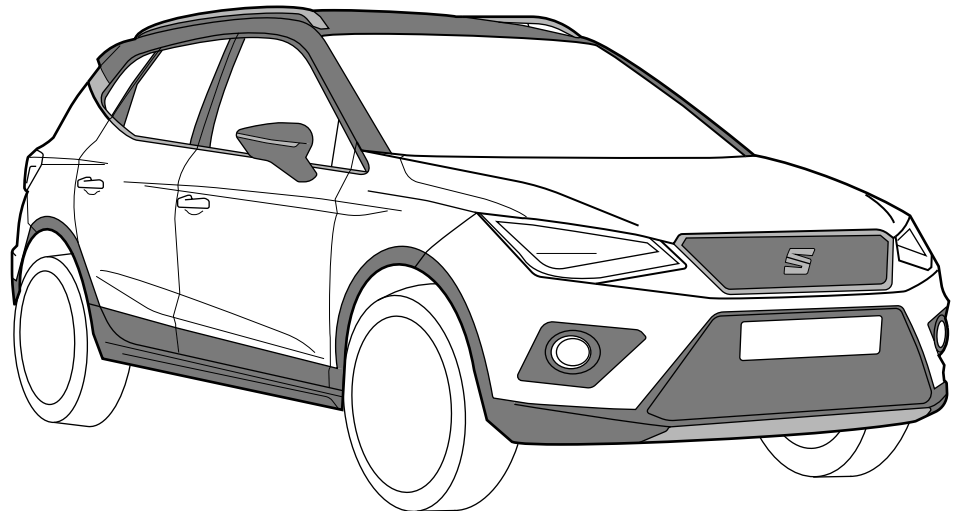
EE0527



EE1527

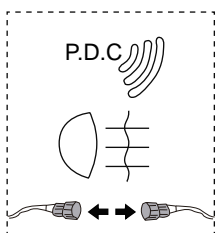
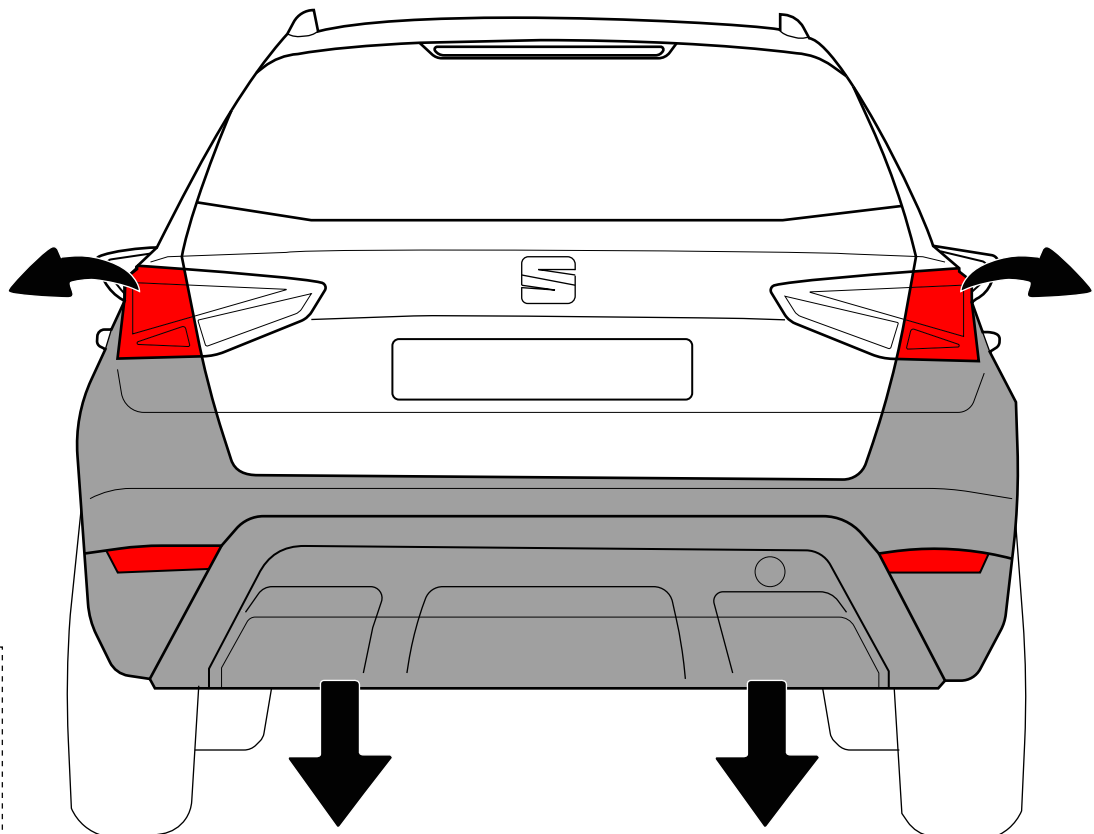


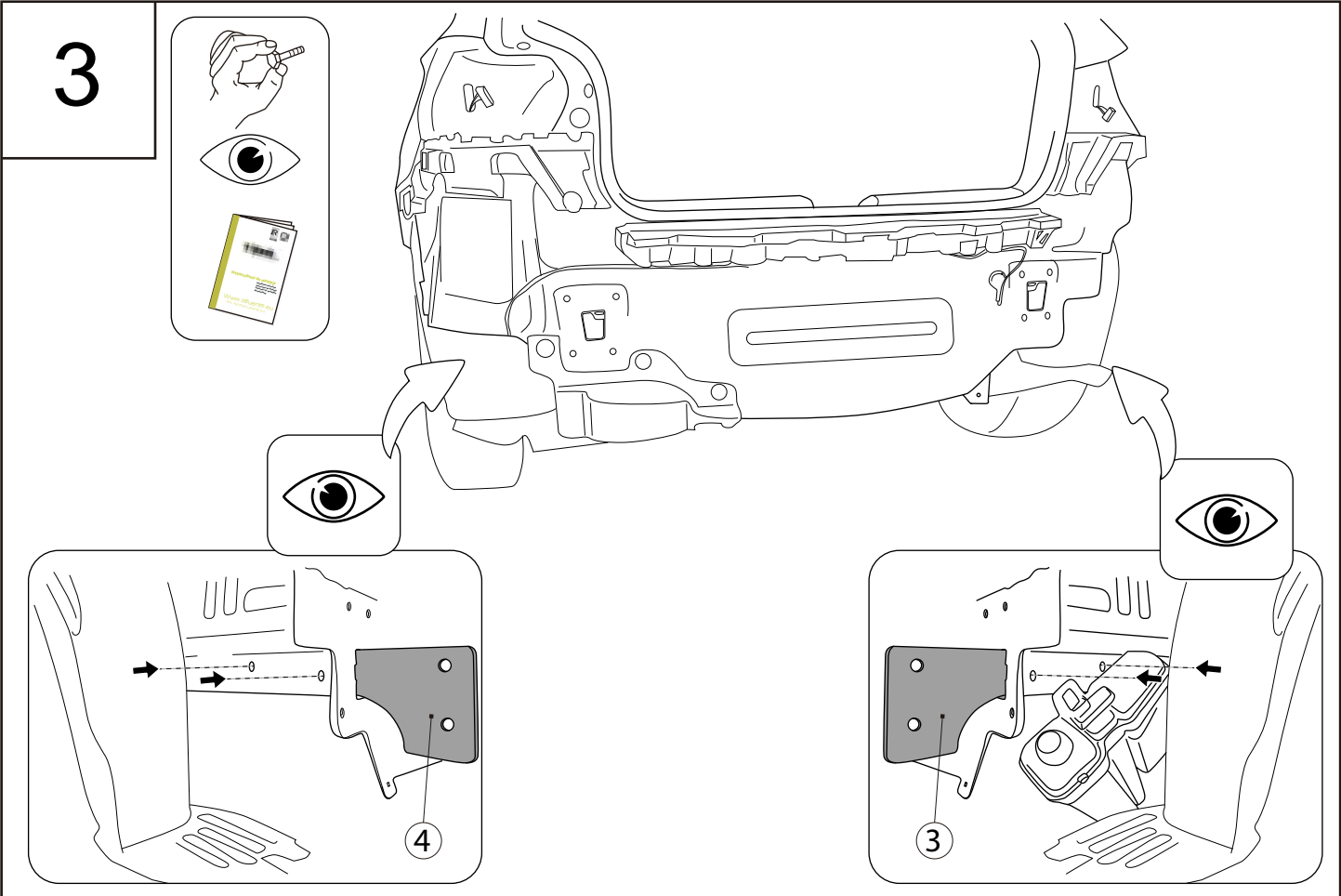
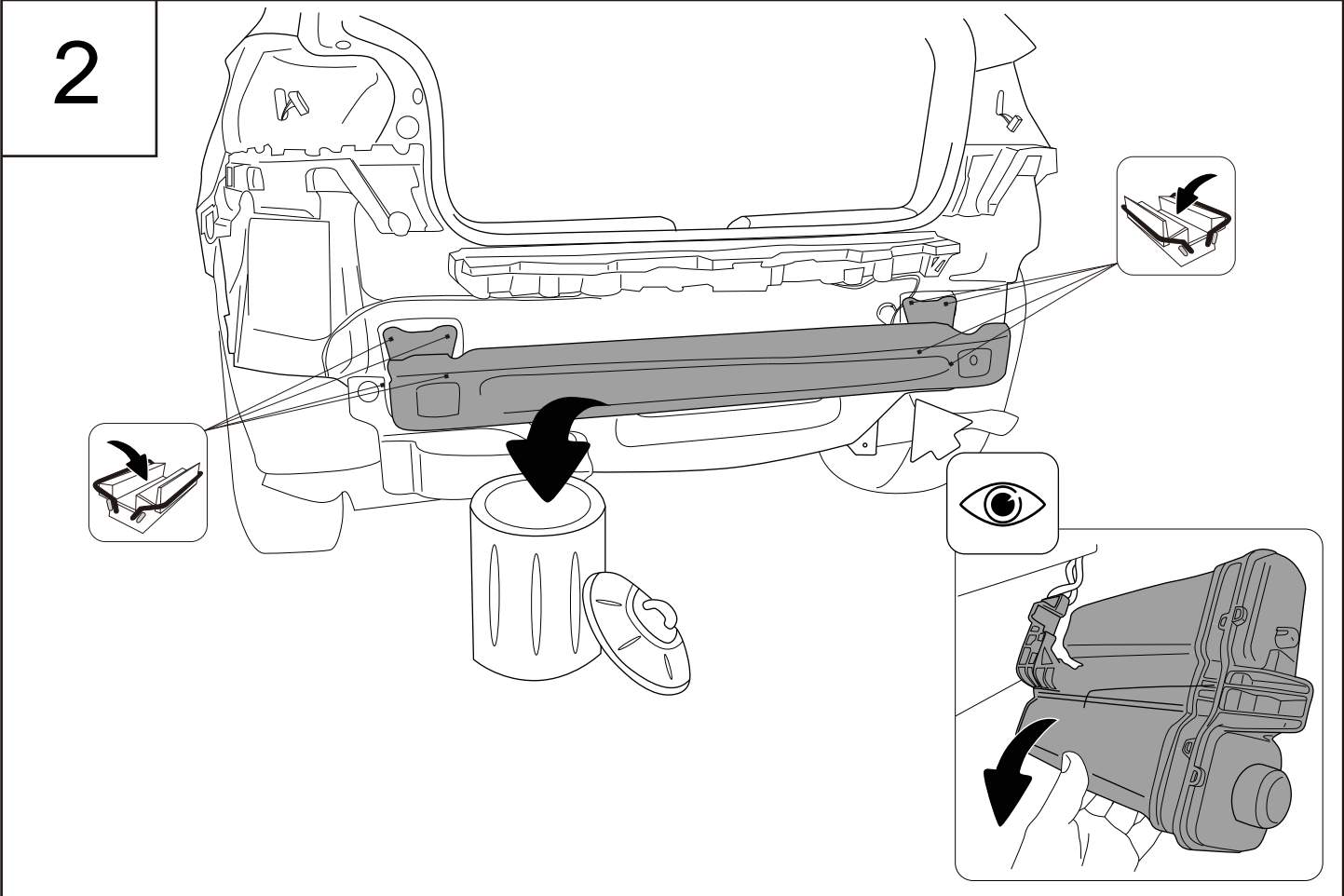
EE4527



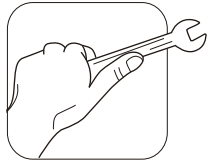
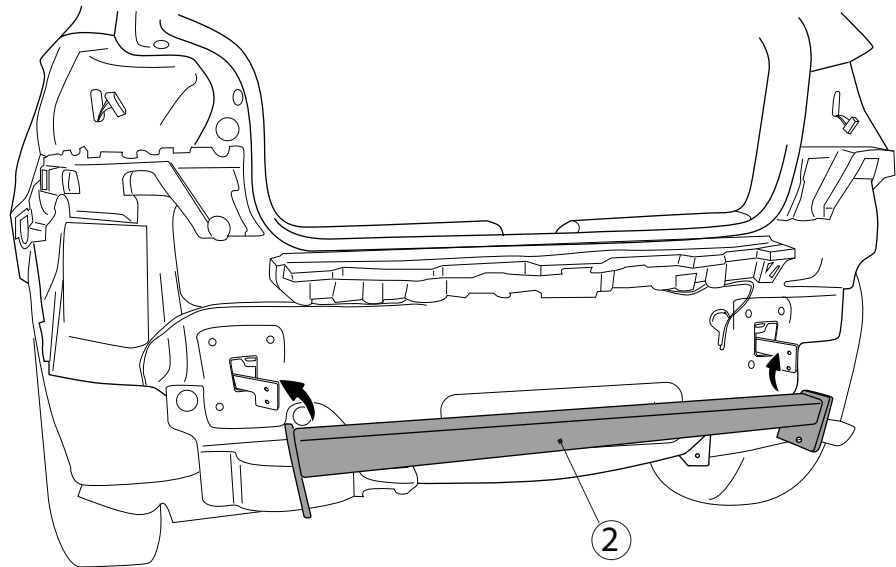
Instrucciones de montaje - Installation instructions - Notice de montage - Montage- og driftsvejledning


1



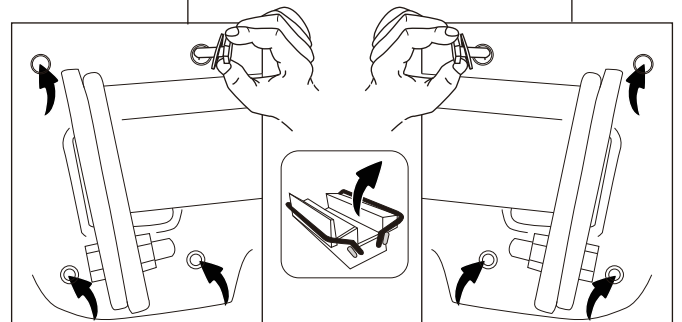
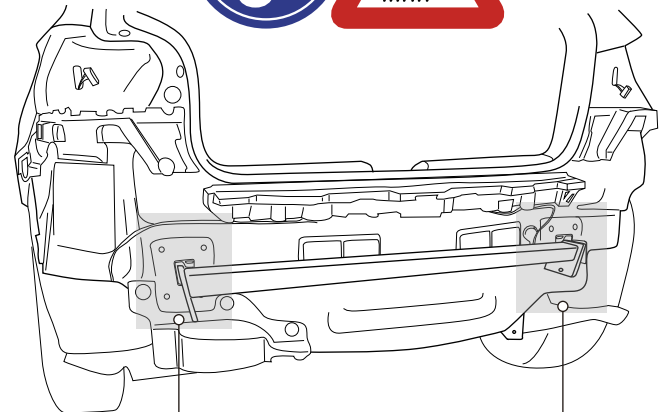
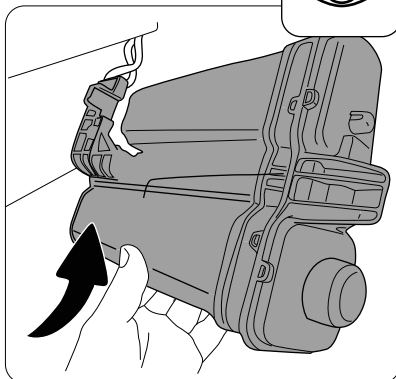
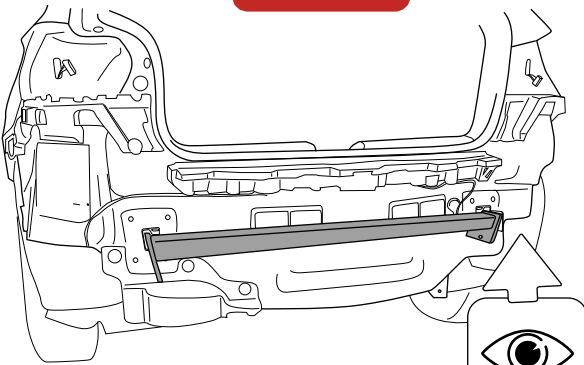


4


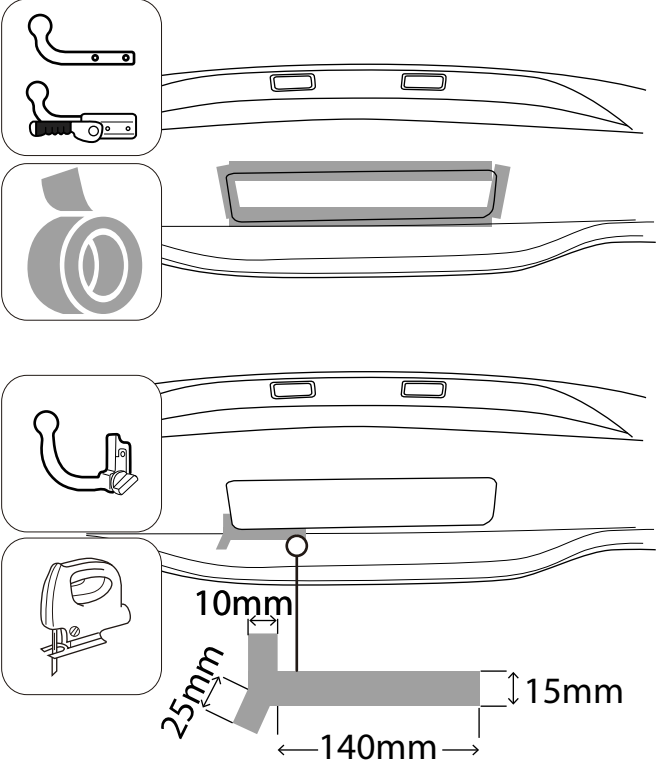


	M6	M8	M10	M12	M14	M16
8.8	10,4Nm	25,0Nm	51,0Nm	87,0Nm	140,0Nm	215,0Nm
10.9	15,5Nm	37,0Nm	75,0Nm	130,0Nm	205,0Nm	310,0Nm
12.9	18,0Nm	43,0Nm	87,0Nm	150,0Nm	240,0Nm	370,0Nm

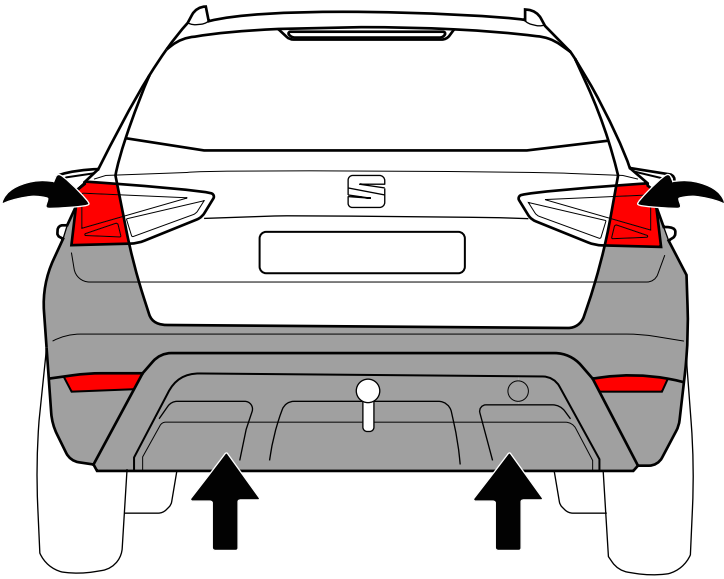
5

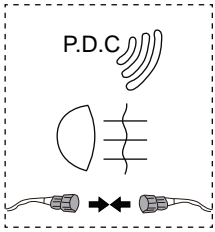


6

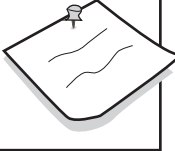




10mm
25mm
140mm
15mm

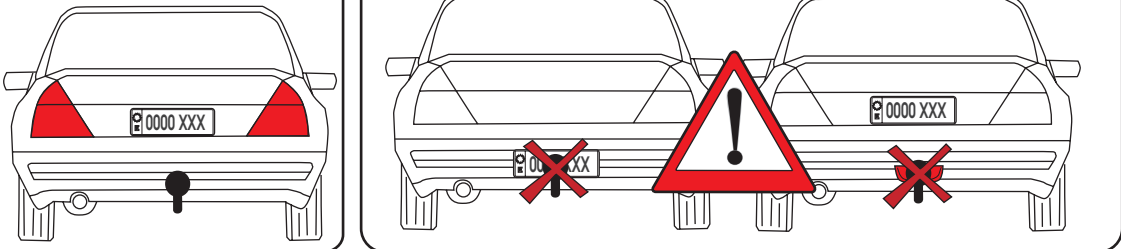


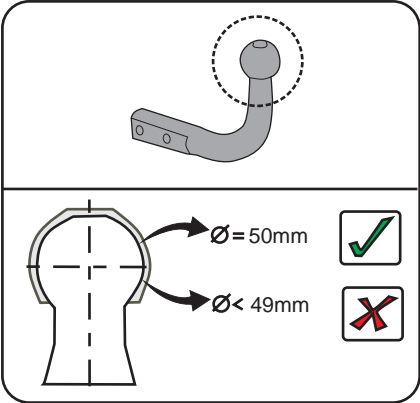




P.D.C.

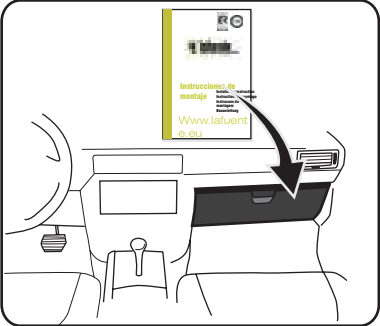




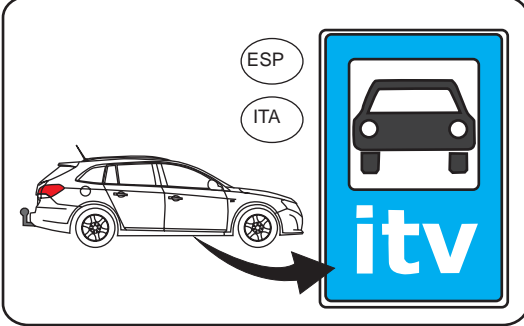




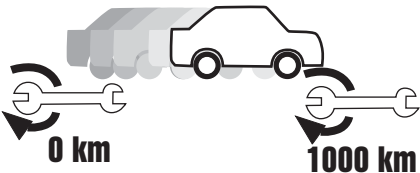
$\varnothing = 50\text{mm}$ 
 $\varnothing < 49\text{mm}$ 





Instrucciones de montaje
 www.lafuente.eu



ESP
 ITA
itv



0 km 
 1000 km 

	M6	M8	M10	M12	M14	M16
8.8	10,4Nm	25,0Nm	51,0Nm	87,0Nm	140,0Nm	215,0Nm
10.9	15,5Nm	37,0Nm	75,0Nm	130,0Nm	205,0Nm	310,0Nm
12.9	18,0Nm	43,0Nm	87,0Nm	150,0Nm	240,0Nm	370,0Nm