



RENAULT CAPTUR



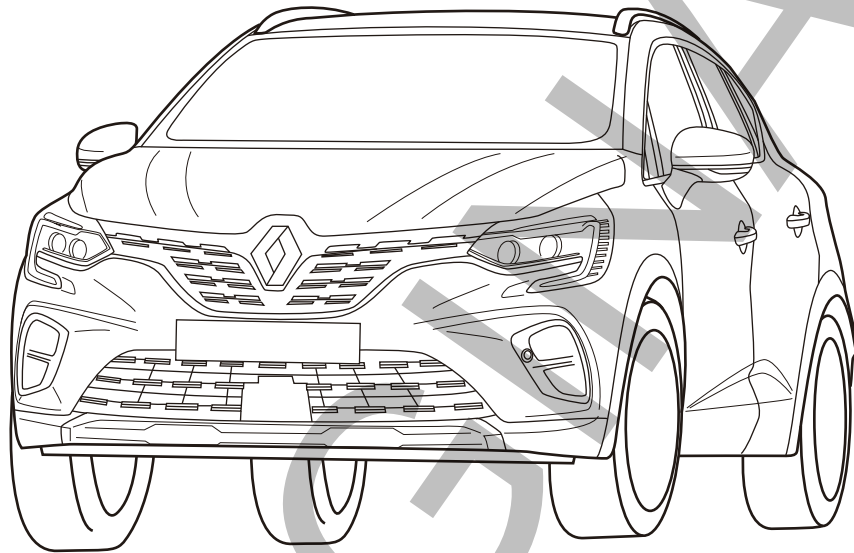
EE0571



EE1571

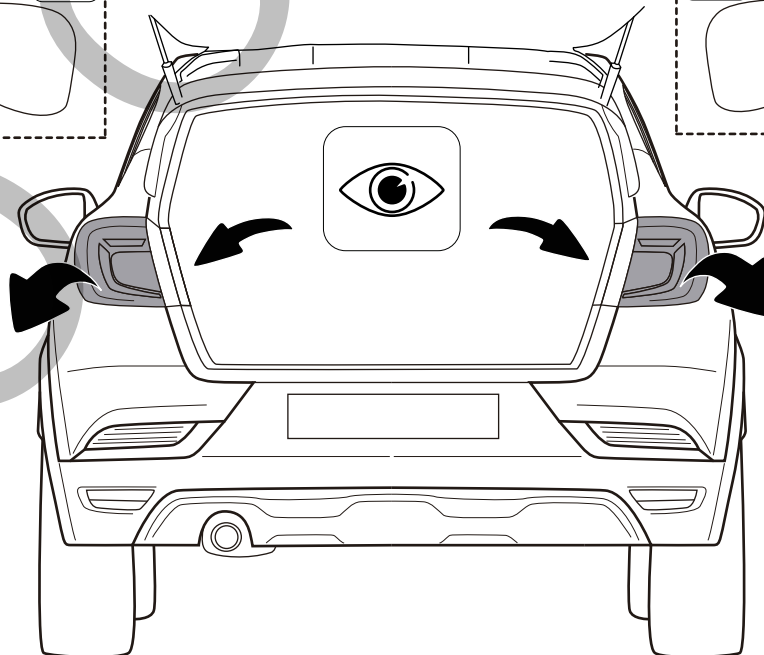
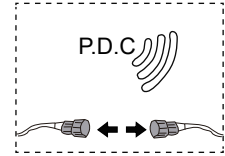
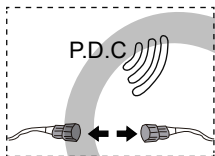
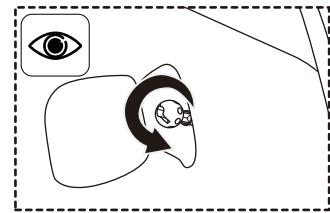
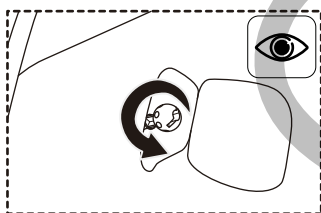


EE4571

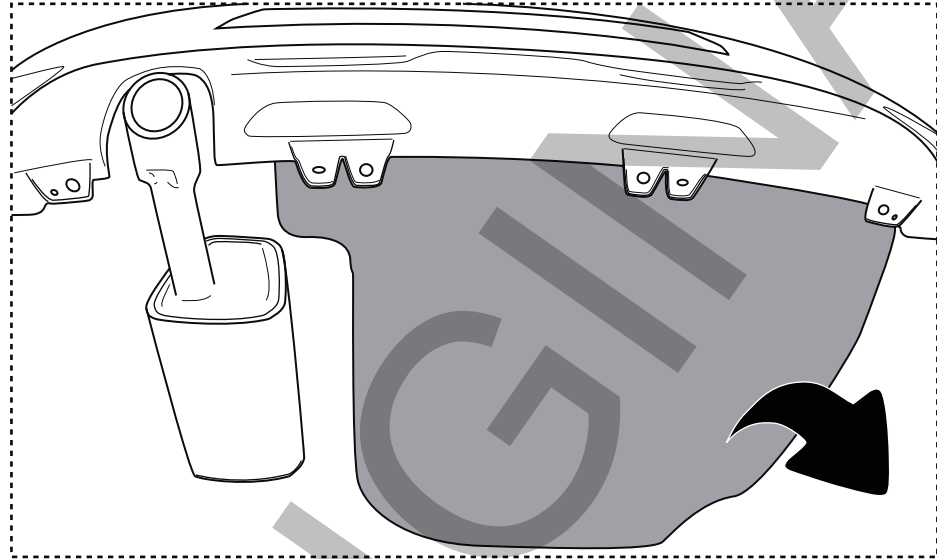
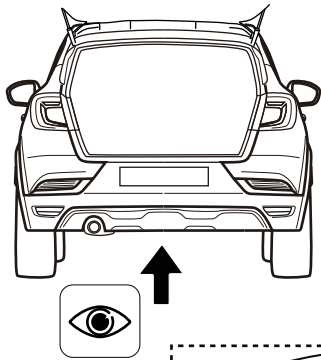


Instrucciones de montaje - Installation instructions - Notice de montage - Montage- og driftsvejledning

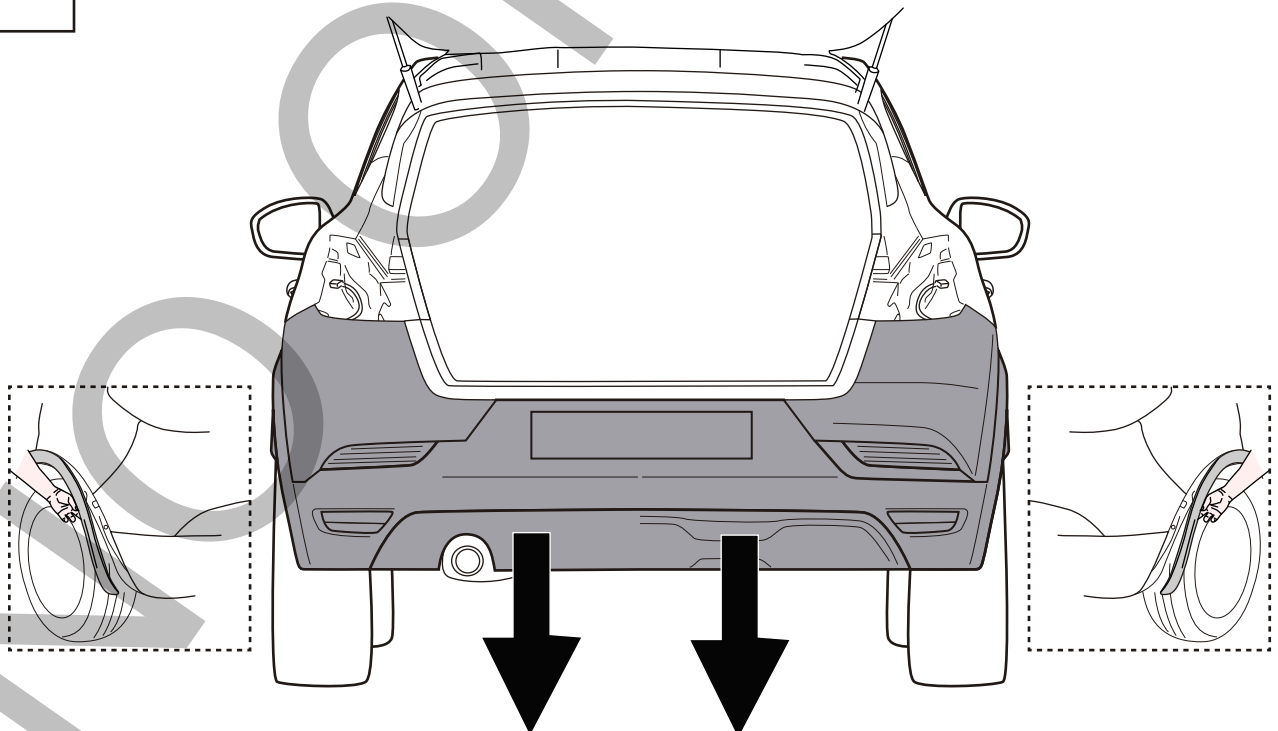
1



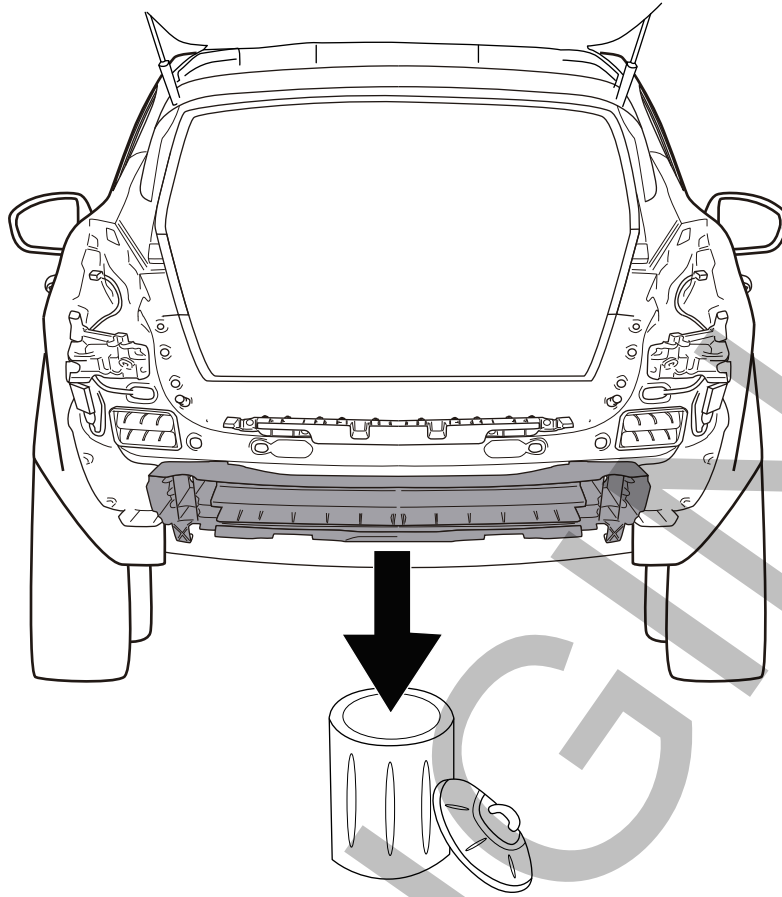
2



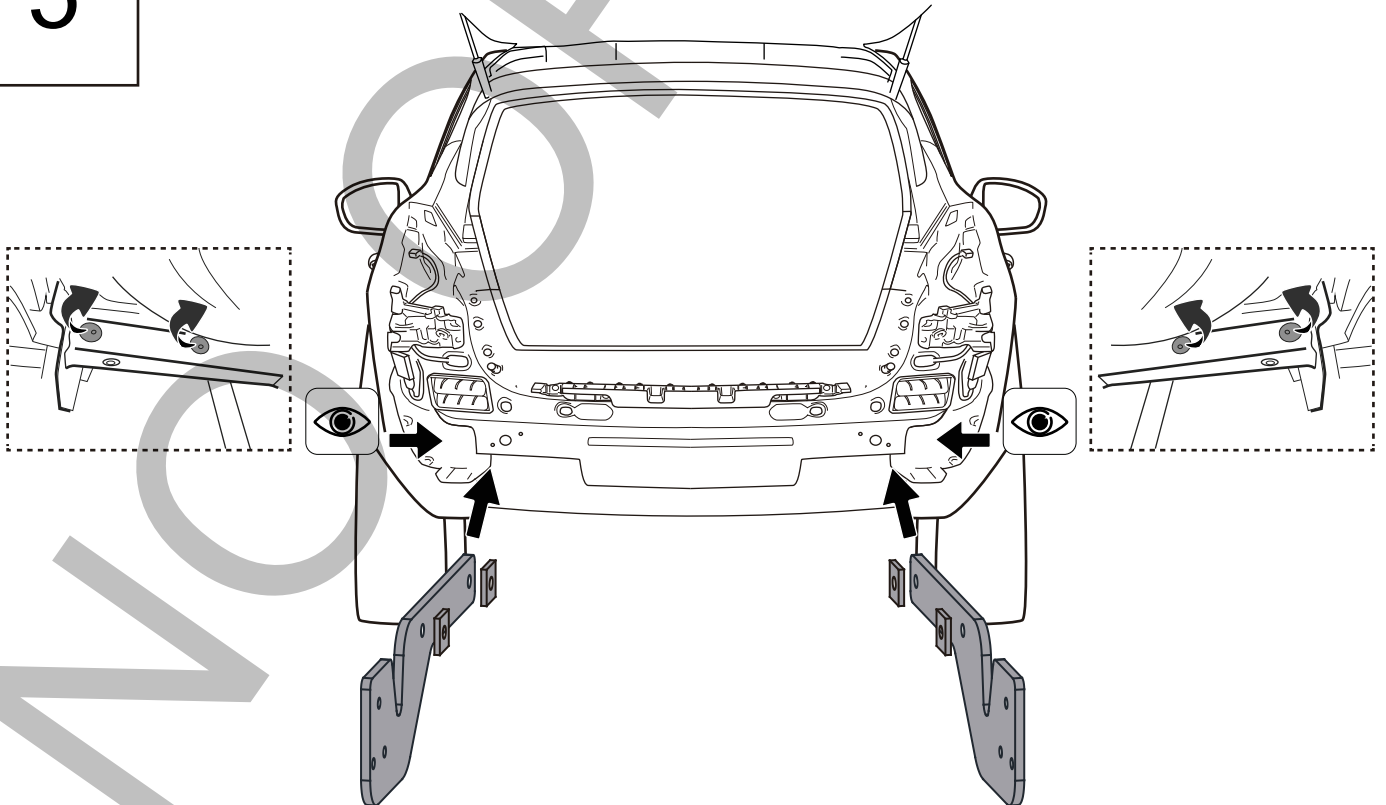
3



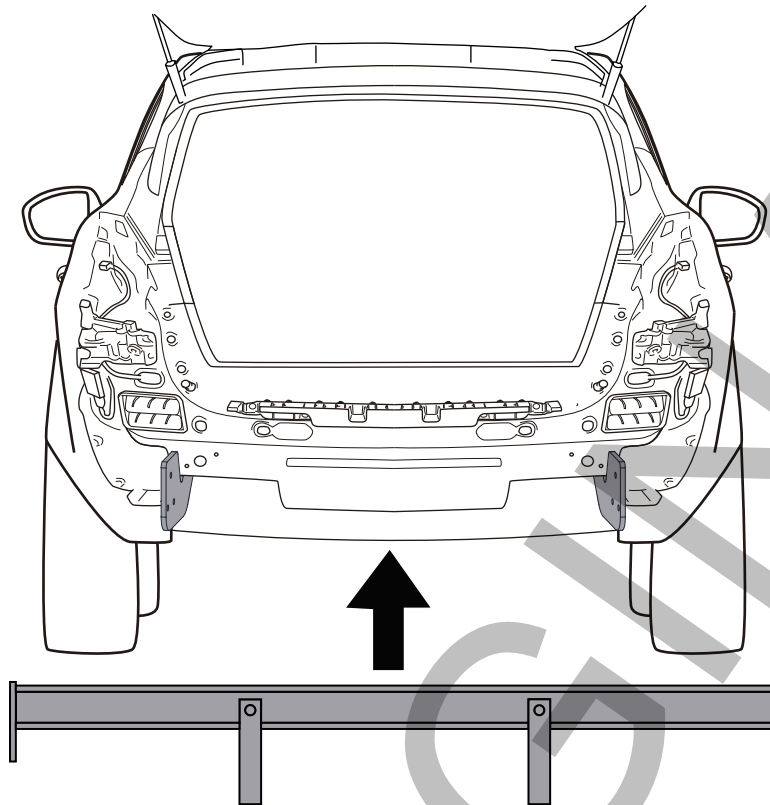
4



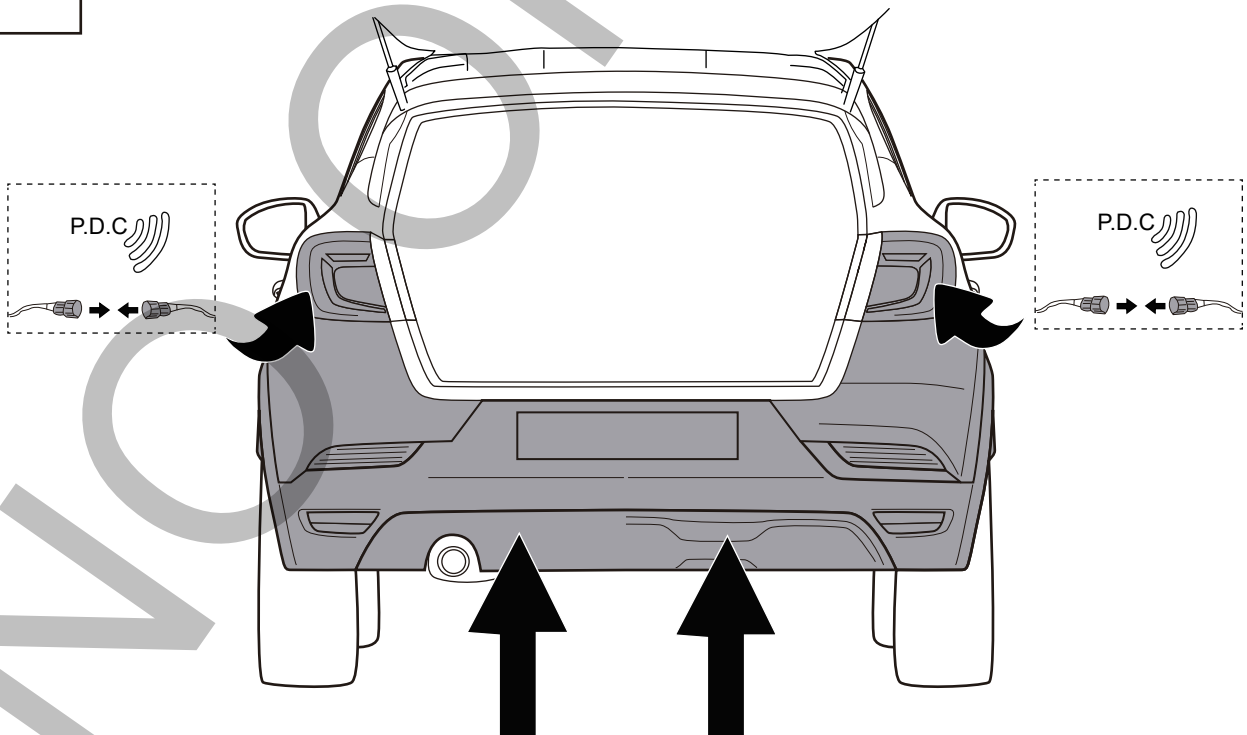
5



6



7



8

35
35

unidades: mm

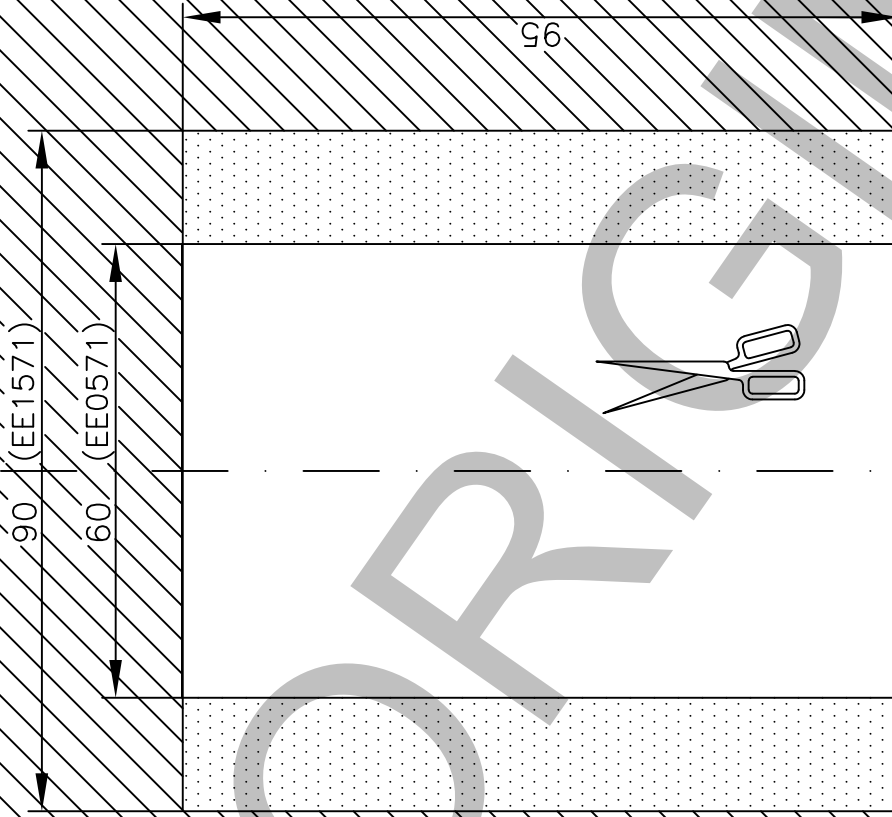
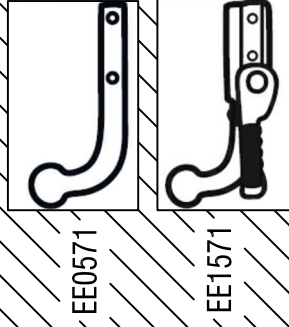
$\varnothing = 50\text{mm}$ ✓
 $\varnothing < 49\text{mm}$ ✗

ESP
ITA

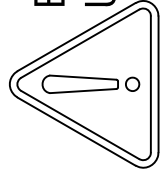
itv

0 km
1000 km

	M6	M8	M10	M12	M14	M16
8.8	10,4Nm	25,0Nm	51,0Nm	87,0Nm	140,0Nm	215,0Nm
10.9	15,5Nm	37,0Nm	75,0Nm	130,0Nm	205,0Nm	310,0Nm
12.9	18,0Nm	43,0Nm	87,0Nm	150,0Nm	240,0Nm	370,0Nm



LINEA CENTRAL DE LA CARCASA



ESP: El corte es orientativo puede variar por modelo y año
UK: The cut is indicative it can change for model and year

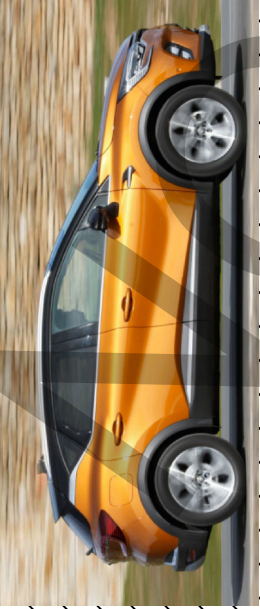


Dibujo:
CORTE CARCASA INFERIOR PARAGOLPES
RENAULT CAPTUR

Escala:
1:1

UNIDADES EN
mm

EE0571-EE1571
Rev. 00



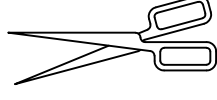
EE4571



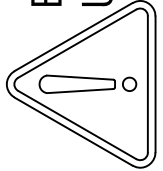
210

40

06



LINEA CENTRAL DE LA CARCASA



ESP: El corte es orientativo puede variar por modelo y año
UK: The cut is indicative it can change for model and year



Escala:
1:1

UNIDADES EN
mm

Dibujo:
CORTE CARCASA INFERIOR PARAGOLPES
RENAULT CAPTUR

EE4571

Rev.
00