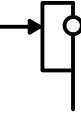



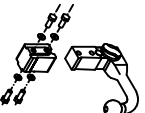

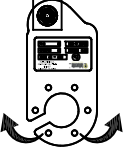


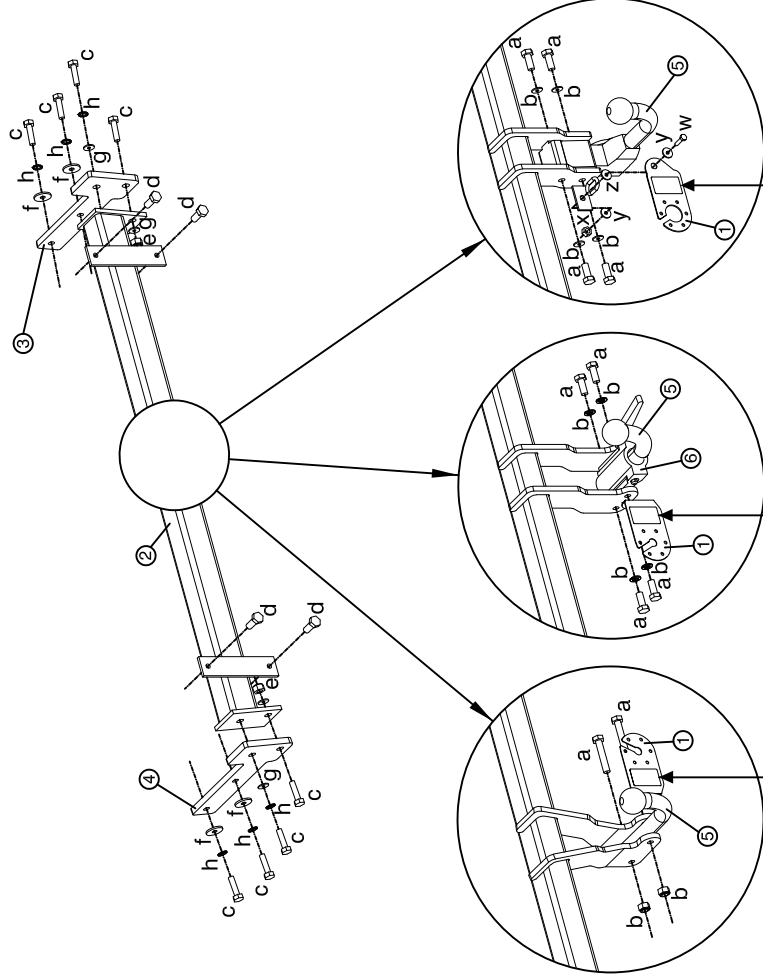
C		S		D
	3.000 kg.		120 kg.	12,63 kN



ELEMENTOS DE UNIÓN / CONNECTION COMPONENTS DAZUGEHÖRENDE TEILEN / ÉLÉMENTS DE RACCORD		VEHÍCULO / VEHICLE FAHRZEUG / VÉHICULE	
BOLA / BALL / KUGEL / BOULE			
			
a	2 x M12x65 DIN 931	8.8	8
b	2 x M12 DIN 985	8	
			
a	4 x M12x25 DIN 933	8.8	
b	4 x M12 DIN 125	-	
			
a	4 x M12x 25 DIN 933	8.8	
b	4 x M12 DIN 127	-	
			
c	8 x M12x40 DIN 933	10.9	
d	4 x M8x30 DIN 933	8.8	
e	2 x M12 DIN 985	8	
f	4 x M12 DIN 9021	-	
g	4 x M12 DIN 125	-	
h	6 x M12 DIN 6798	-	
			
w	1 x M10x30 DIN 933	8.8	
x	1 x M10 DIN 985	8	
y	2 x M10 DIN 125	-	
z	1 x M10 DIN 2093	-	

Par de apriete para los tornillos/Tightening torque for bolts/Schrauben Drehmoment/Couple de serrage pour vis

Und. Nm	M6	M8	M10	M12	M14	M16
calidad	1	1.25	1.5	1.75	1.75	1.5
8.8	11,3	27,3	54,0	93,0	101,0	159,0
10.9	16,5	40,1	79,0	137,0	149,0	234,0
12.9	19,3	46,9	93,0	160,0	174,0	274,0



Made by LAFUENTE (SPAIN)
TEL: (+34) 952 025 840
www.lafuente.com

lafuente (E9) 55R -01 2486

TIPO EE0580 D 12,63 kN
CLASE A-50X S 120 kg

Made by LAFUENTE (SPAIN)
TEL: (+34) 952 025 840
www.lafuente.com

lafuente (E9) 55R -01 2487

TIPO EE1580 D 12,63 kN
CLASE A-50X S 120 kg

Made by LAFUENTE (SPAIN)
TEL: (+34) 952 025 840
www.lafuente.com

lafuente (E9) 55R -01 2488

TIPO EE4580 D 12,63 kN
CLASE A-50X S 120 kg

Este documento debe ser presentado en la I.T.V. junto con el certificado de montaje.

HERMANOS SÁNCHEZ-LAFUENTE,S.A. no asume ningún tipo de responsabilidad por daños causados por usos inadecuados.

Comprobar en el Certificado de Conformidad (COC) del vehículo las capacidades máximas de arrastre y carga vertical.
See the Certificate Of Conformity (COC) of your vehicle or contact your dealer to verify the max. trailer weight of your car!



HYUNDAI TUCSON



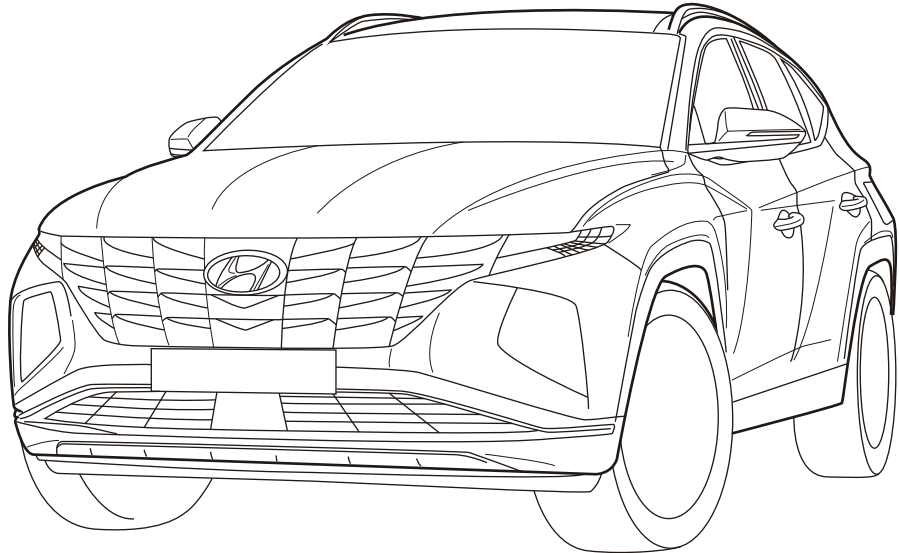
EE0580



EE1580

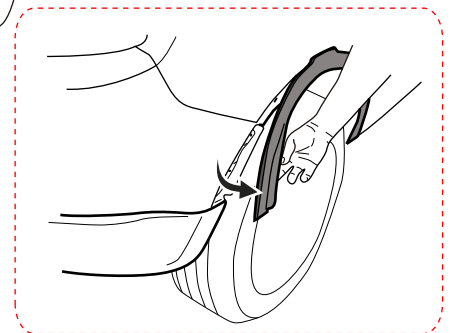
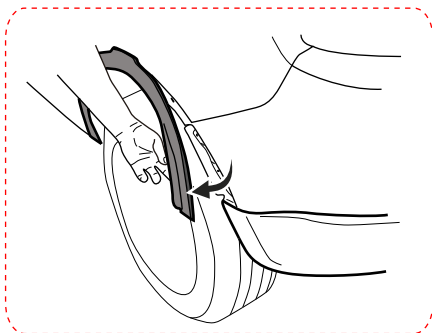
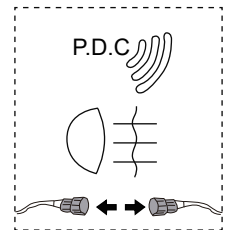
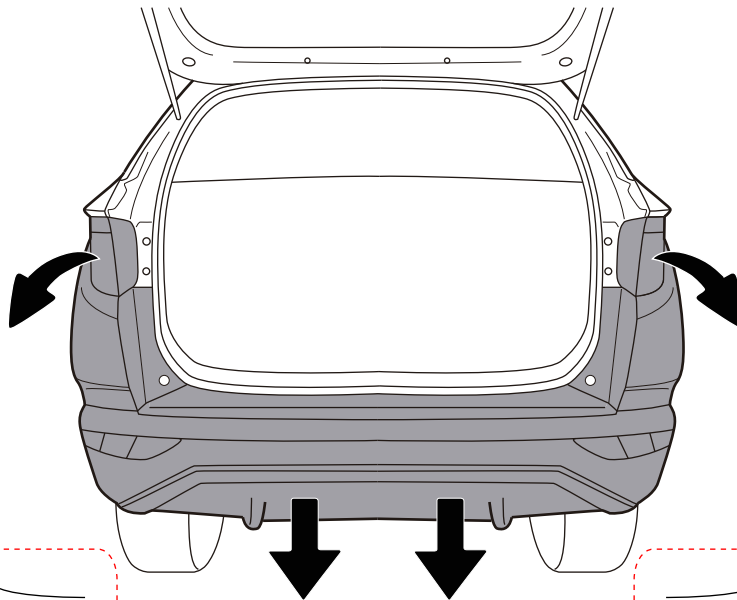
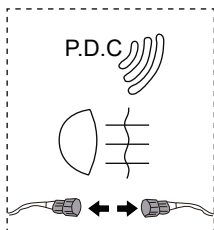


EE4580

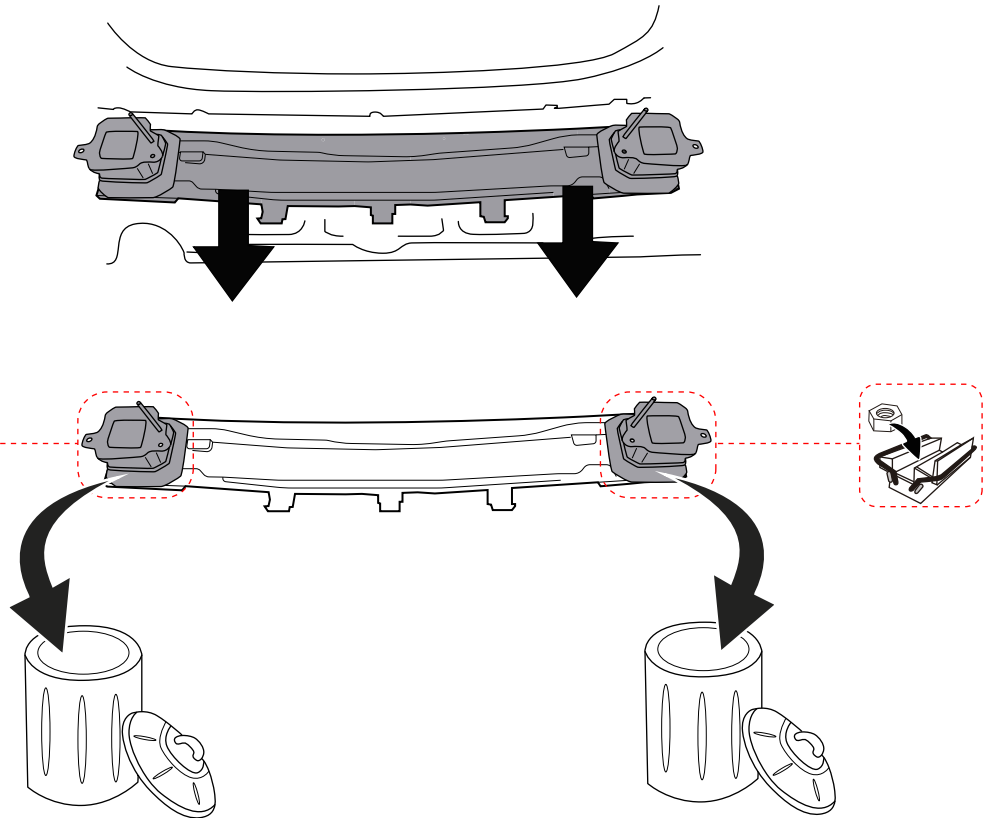


Instrucciones de montaje - Installation instructions - Notice de montage - Montage- og driftsvejledning

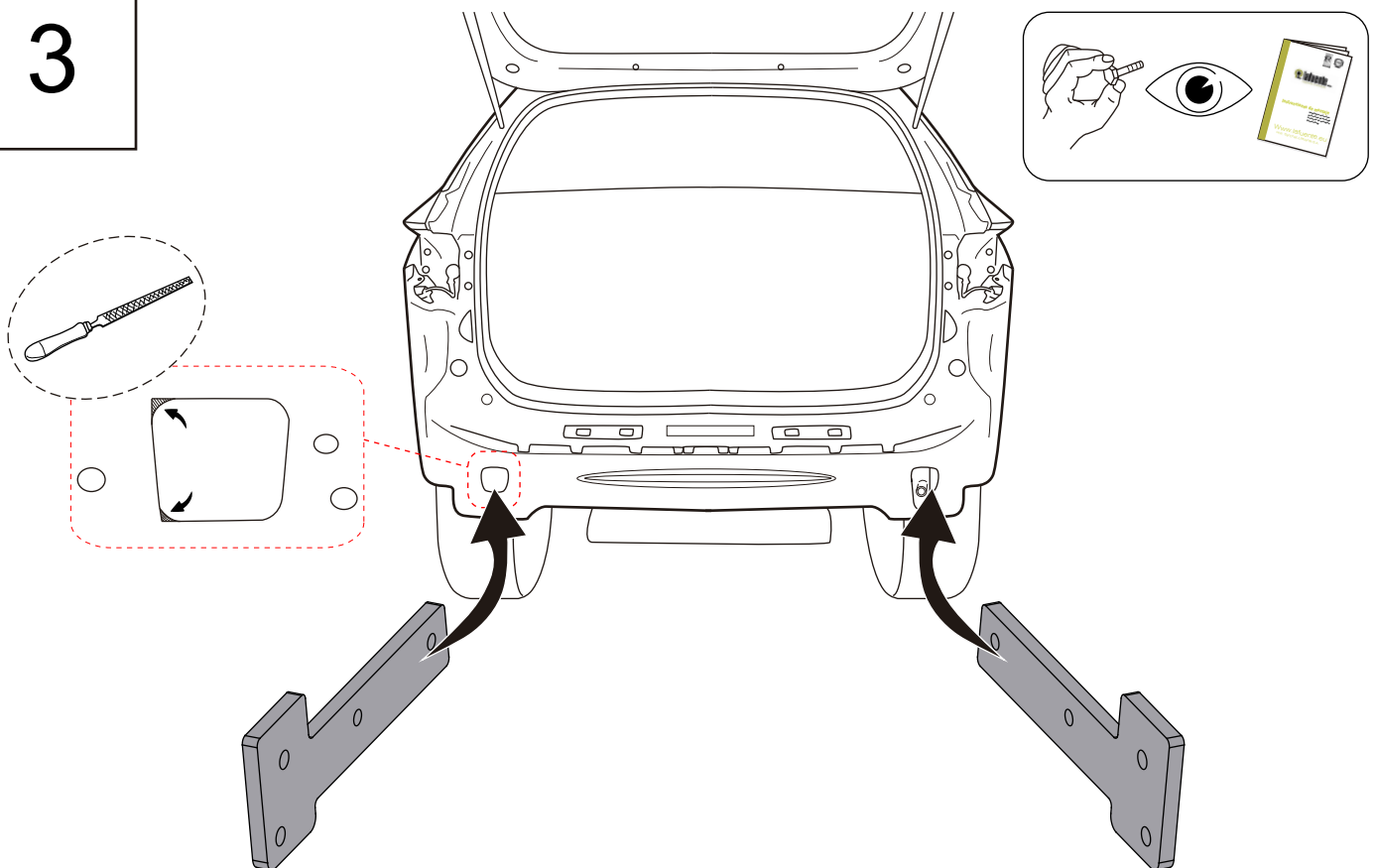
1



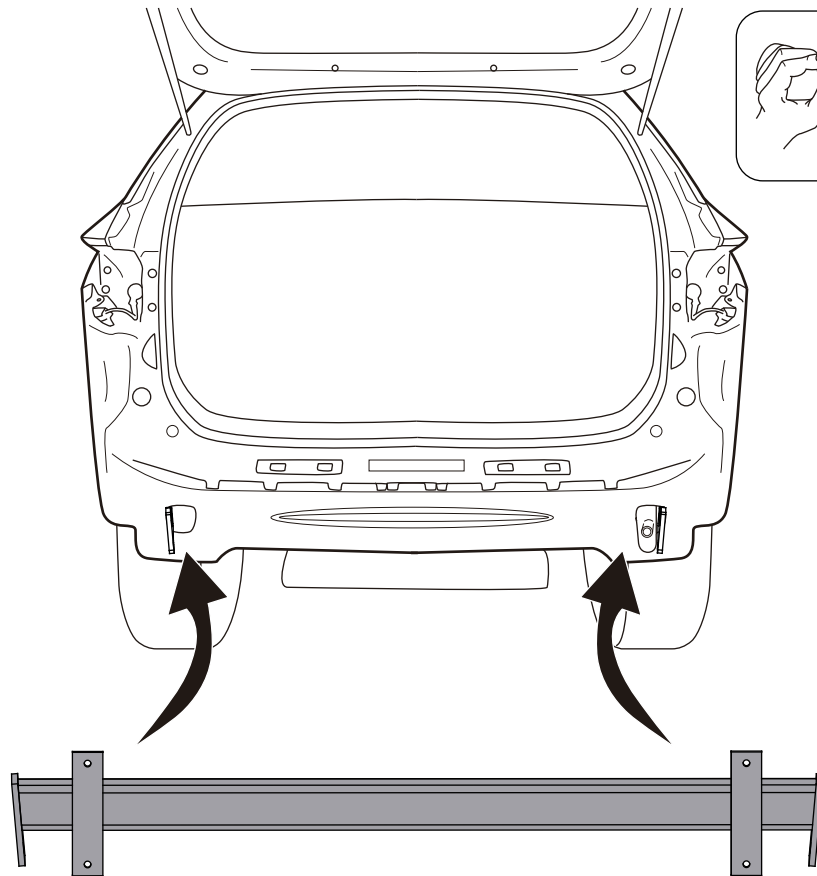
2



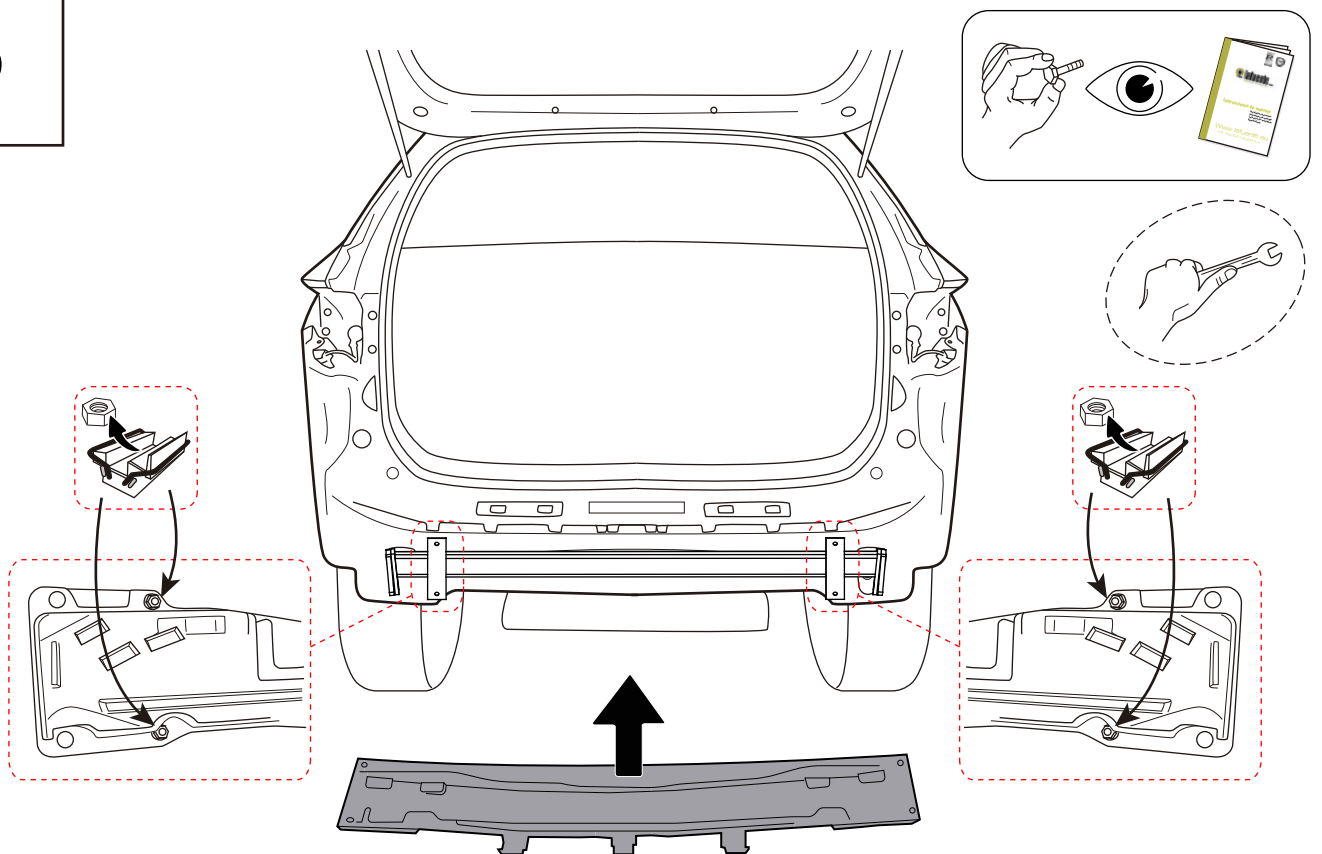
3



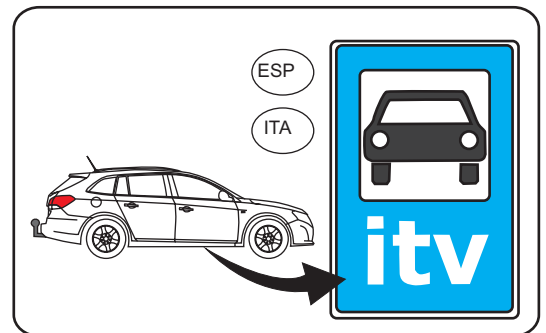
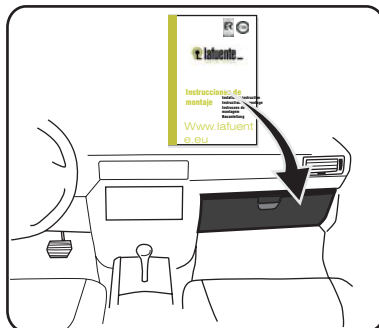
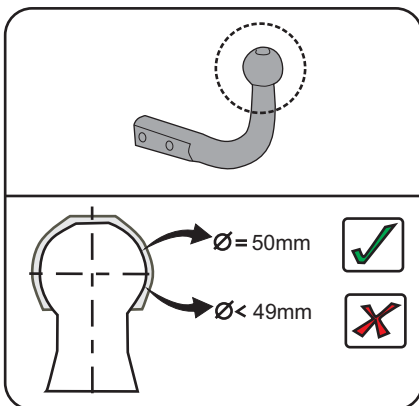
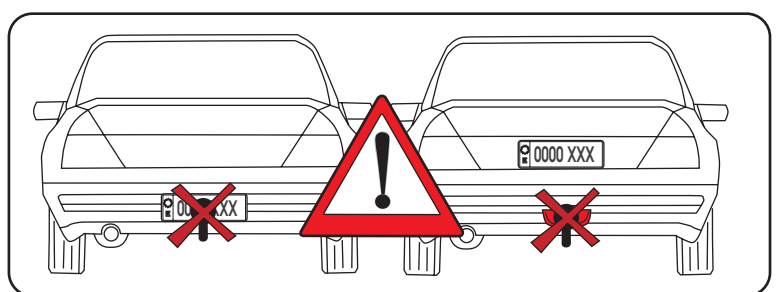
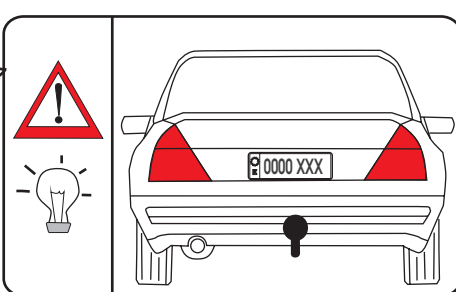
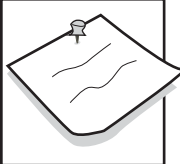
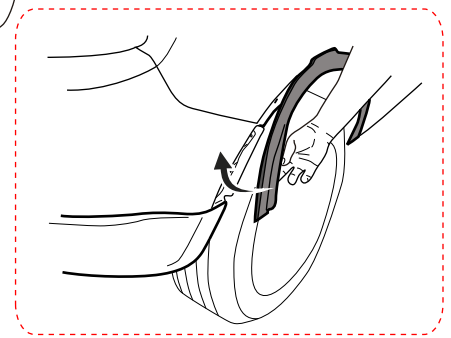
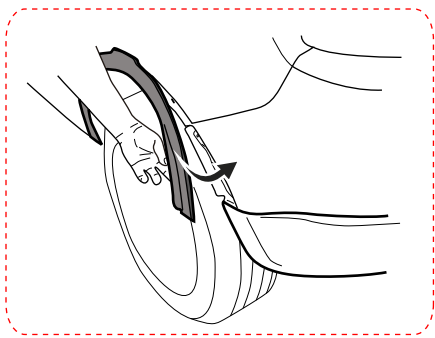
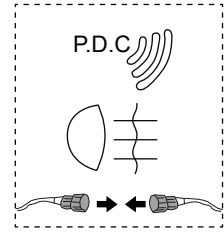
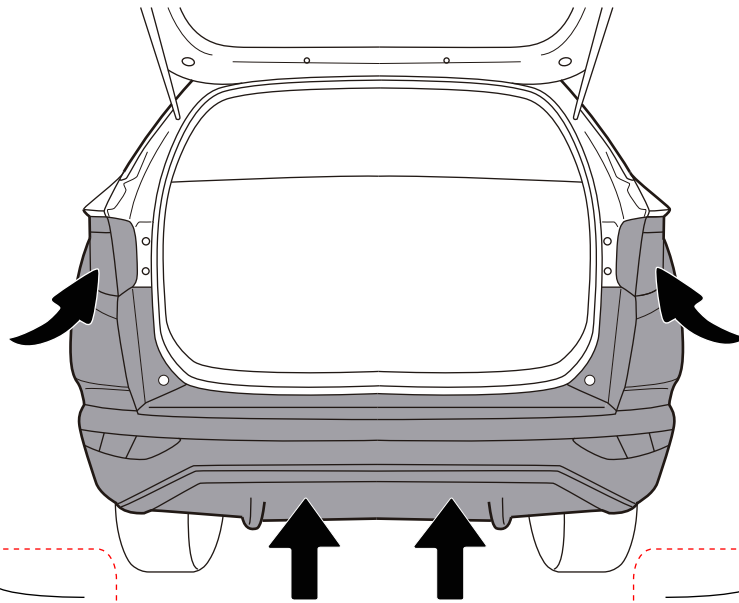
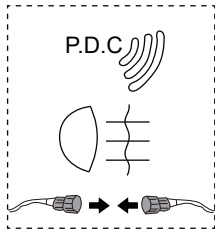
4



5



6



	M6	M8	M10	M12	M14	M16
8.8	10,4Nm	25,0Nm	51,0Nm	87,0Nm	140,0Nm	215,0Nm
10.9	15,5Nm	37,0Nm	75,0Nm	130,0Nm	205,0Nm	310,0Nm
12.9	18,0Nm	43,0Nm	87,0Nm	150,0Nm	240,0Nm	370,0Nm